



COMUNE DI FANO

(Provincia di Pesaro e Urbino)

PROGETTO PER LA RISTRUTTURAZIONE
DELL' HOTEL REGINA DA DESTINARE A
STRUTTURA SANITARIA POLIFUNZIONALE
CON UN CENTRO CONGRESSI

Loc. Carignano Terme - via Bevano n°48/A
ai sensi dell' Art. 5 D.P.R. n° 447/98

Richiedente:

"ASCLEPIO s.r.l."

Associazione Carlo di Montevicchio Onlus
Unico socio

Tavola:

11

Oggetto:

STATO DI PROGETTO

Attuazione Art. 1 L. 13 del 9/01/89

La Progettista:

Arch. Maria Elena PIERINI
Corso Matteotti, 119
61032, Fano (PU)

Il Collaboratore:

Geom. Luciano PIERINI
Corso Matteotti, 119
61032, Fano (PU)

Data:

Scala:

1:200 1:50

LEGENDA

Percorsi orizzontali art. 8.1.9.

Servizi igienici accessibili art. 8.1.6.

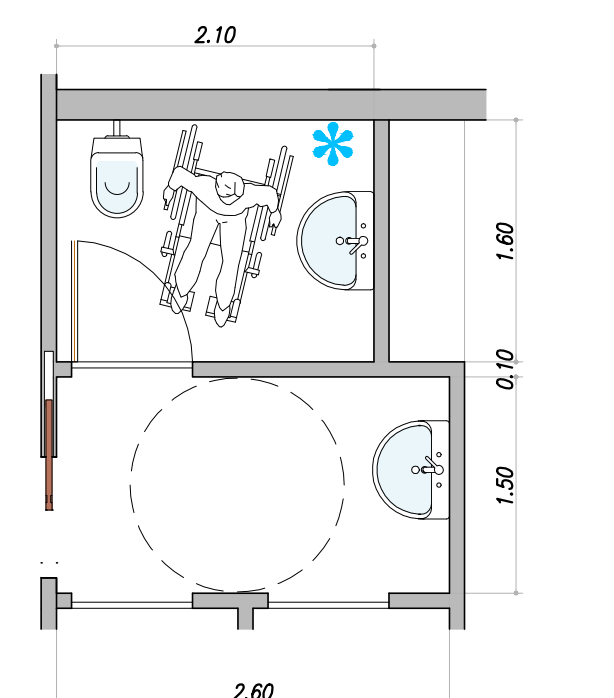
Rotazione di 360° (cambio di direzione) art. 8.0.2.

Ascensore art. 8.1.12.

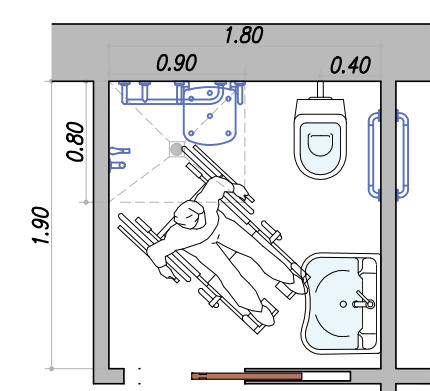
+00,00 Quote altimetriche

Part. bagni accessibili scala 1:50

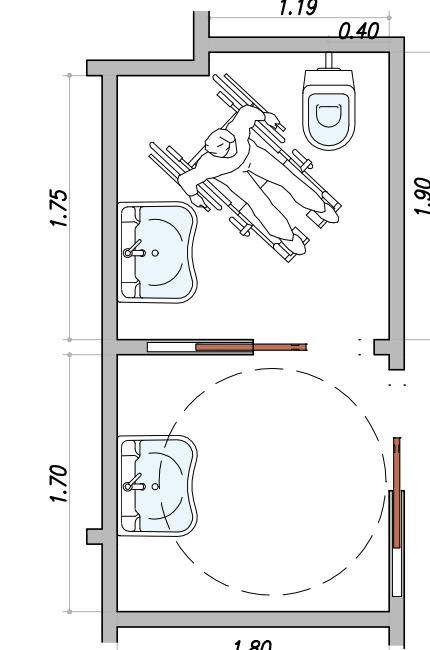
Part. bagno a servizio della sala polifunzionale ①



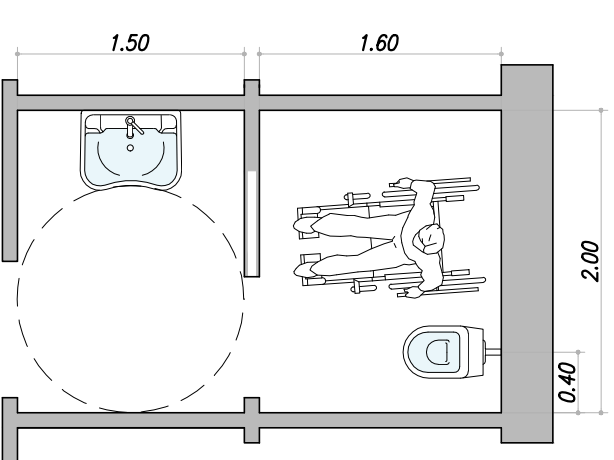
Part. bagno a servizio delle camere adiacenti gli ambulatori chirurgici ④



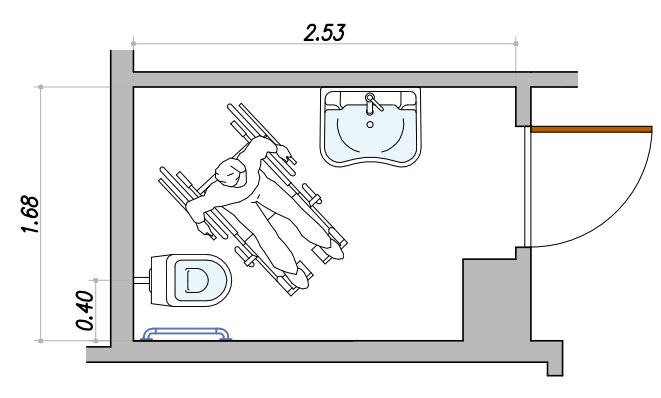
Part. bagno a servizio dei visitatori ⑤



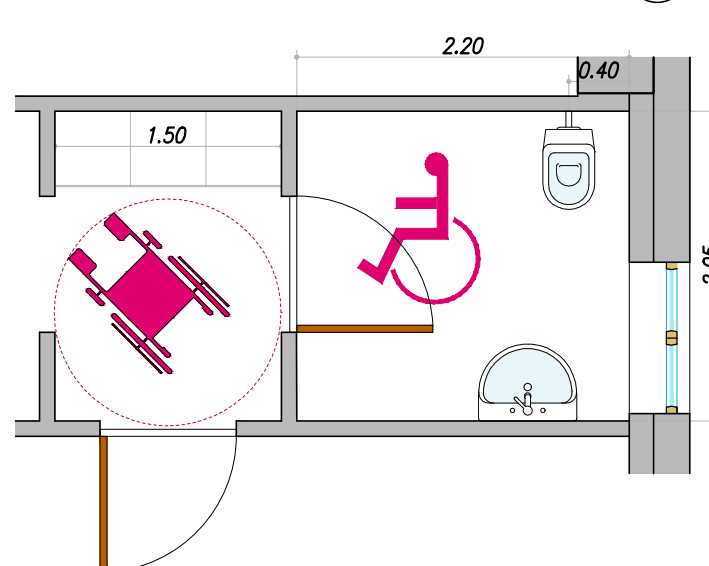
Part. bagno a servizio della sala d'attesa ②



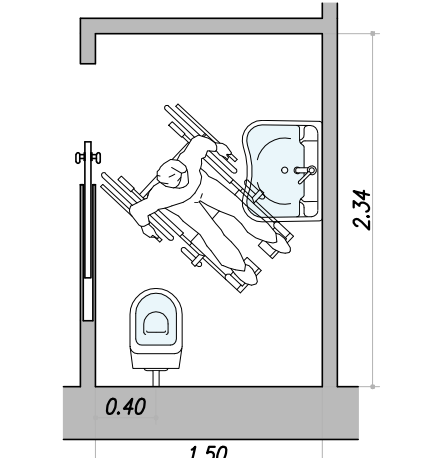
Part. bagno a servizio della sala d'attesa al primo piano ⑦



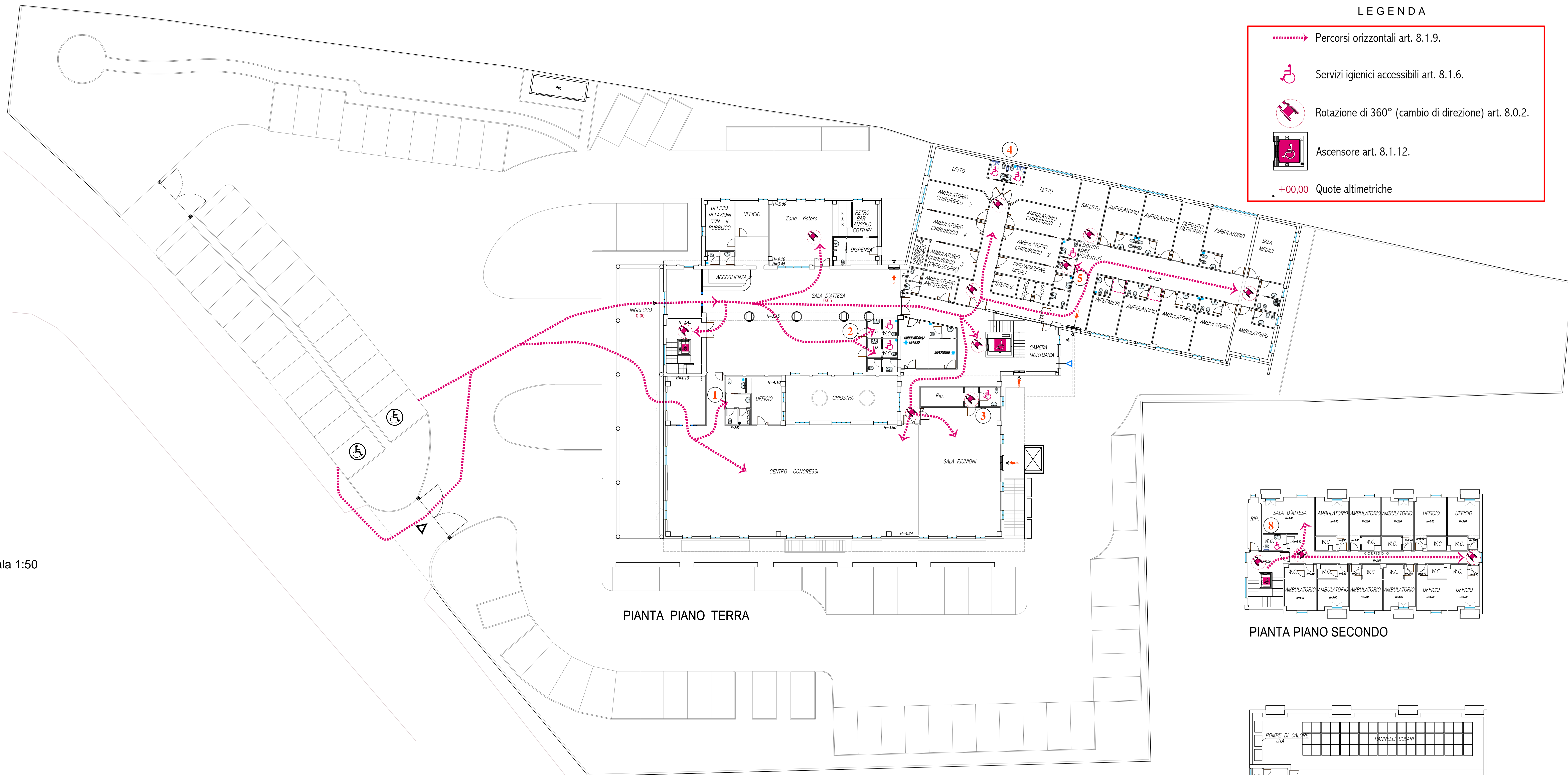
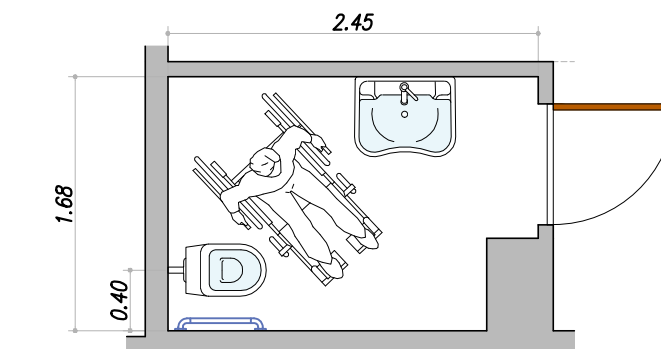
Part. bagno a servizio della sala riunioni ③



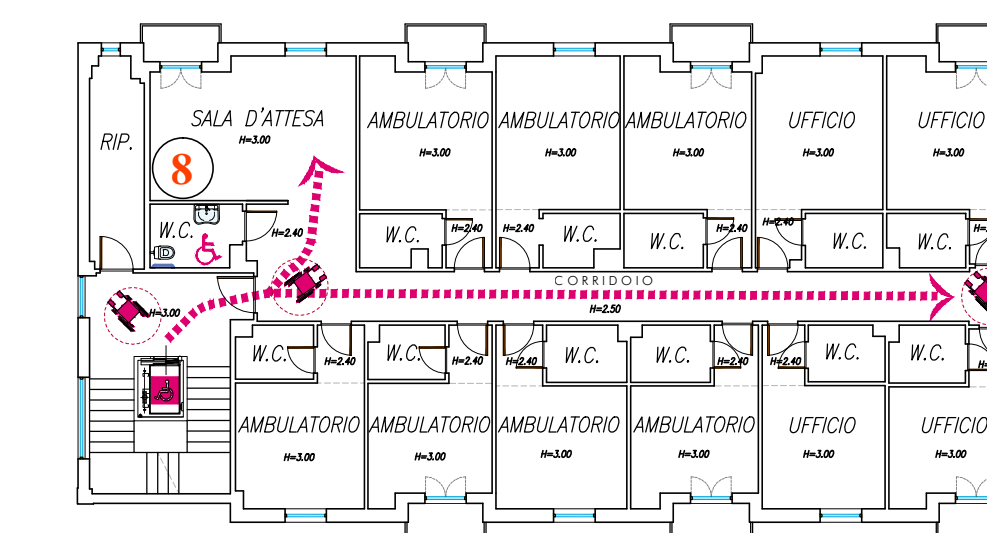
Part. bagno a servizio degli spogliatoi della palestra/piscina ⑥



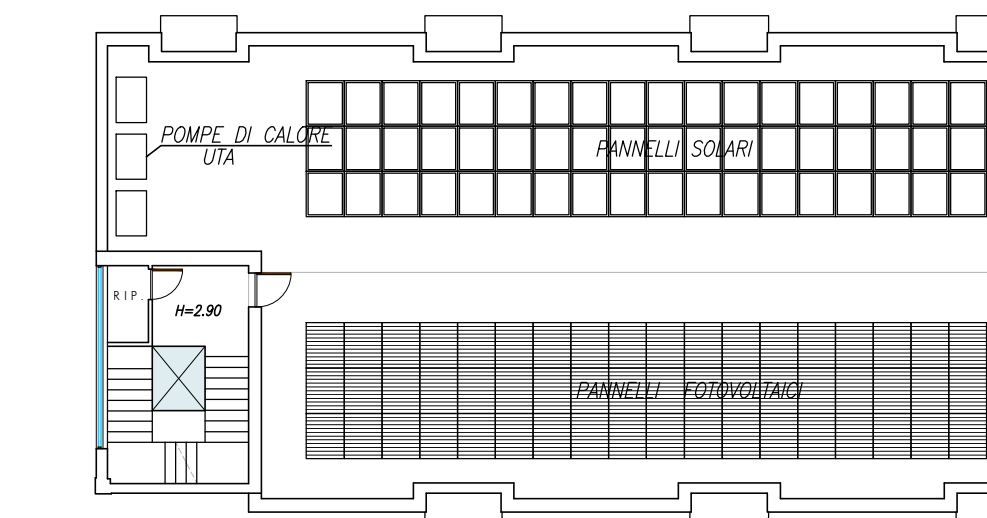
Part. bagno a servizio della sala d'attesa al piano secondo ⑧



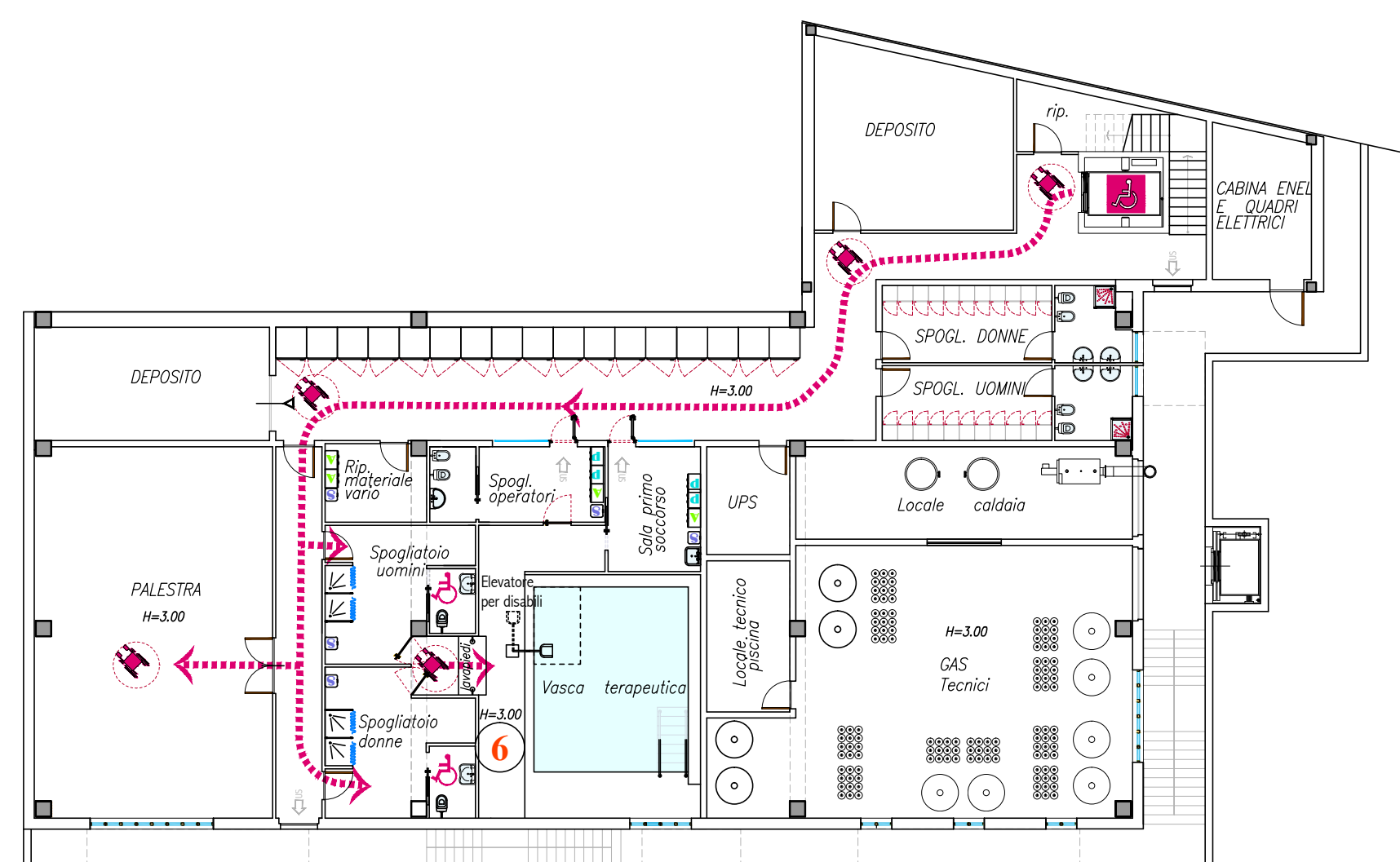
PIANTA PIANO TERRA



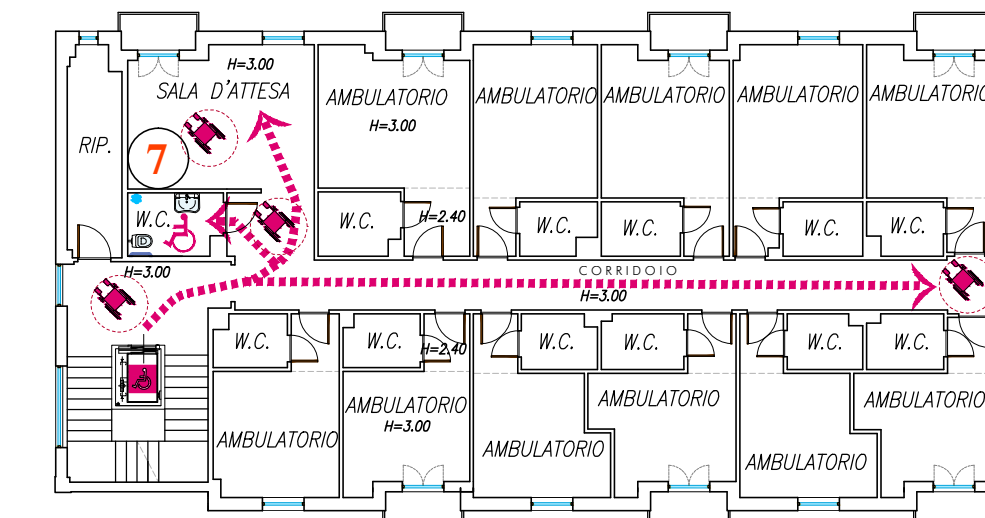
PIANTA PIANO SECONDO



PIANTA COPERTURA



PIANO PIANO INTERRATO



PIANTA PIANO PRIMO

TERRAZZA