



Comune di Fano

Provincia di Pesaro Urbino

SETTORE 5° LAVORI PUBBLICI  
U.O.C. COORDINAMENTO E PROGRAMMAZIONE LAVORI PUBBLICI

**LAVORI DI REALIZZAZIONE DELLA  
CICLOVIA ADRIATICA III STRALCIO  
DALL'HOTEL PLAYA AL FIUME METAURO**

CUP E31B21000950001



**PROGETTO DI FATTIBILITÀ  
TECNICO-ECONOMICA**

**PRG 3-1-A  
ABACO DEGLI ELEMENTI  
COSTRUTTIVI E DELLA  
SEGNALETICA**



**Progettisti:**

Arch. Irene Esposito  
Arch. Enrico Guaitoli Panini

**ASSESSORE ALLA QUALITÀ URBANA, MOBILITÀ  
SOSTENIBILE E INNOVAZIONI TECNOLOGICHE**

**Dott.ssa Fabiola Tonelli**

**Collaboratori:**

Paes. Giulia Mazzali  
Arch. Eleonora Vaccari  
Paes. Ilaria Rinaldi  
Dott. Bruno Mine

**RESPONSABILE UNICO DEL PROCEDIMENTO**

**Dott. Ing. Federico Fabbri**  
*Dirigente Settore V - Lavori Pubblici*

**ASSISTENTE AL RUP**

**Urb. Pia M. A. Miccoli**  
*Coordinatrice del progetto Pinqua Metaurilia*

**COORDINATRICE MOBILITÀ SOSTENIBILE**

**Arch. Paola Stolfa**

CODICE

PRG 3-1

REVISIONE

A

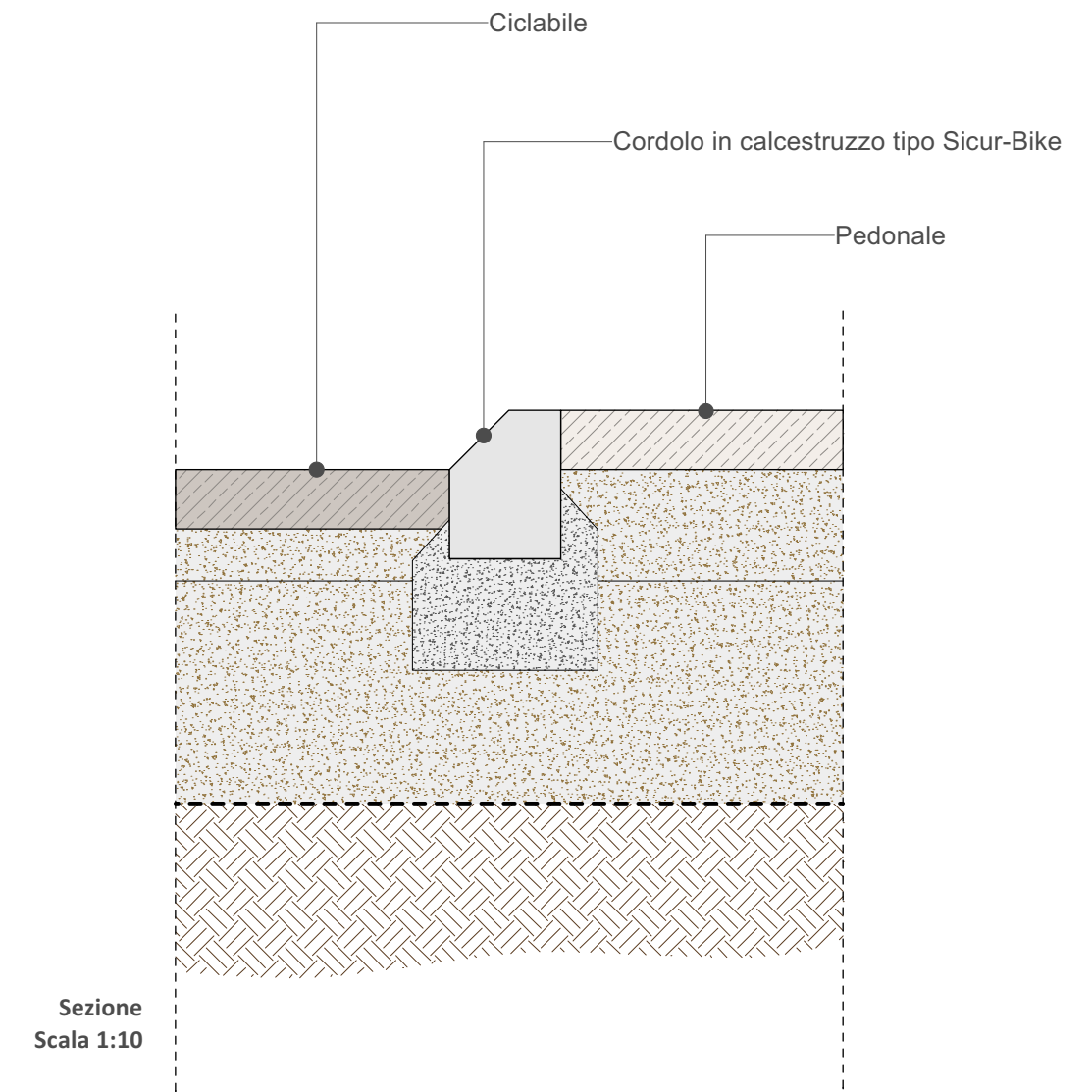
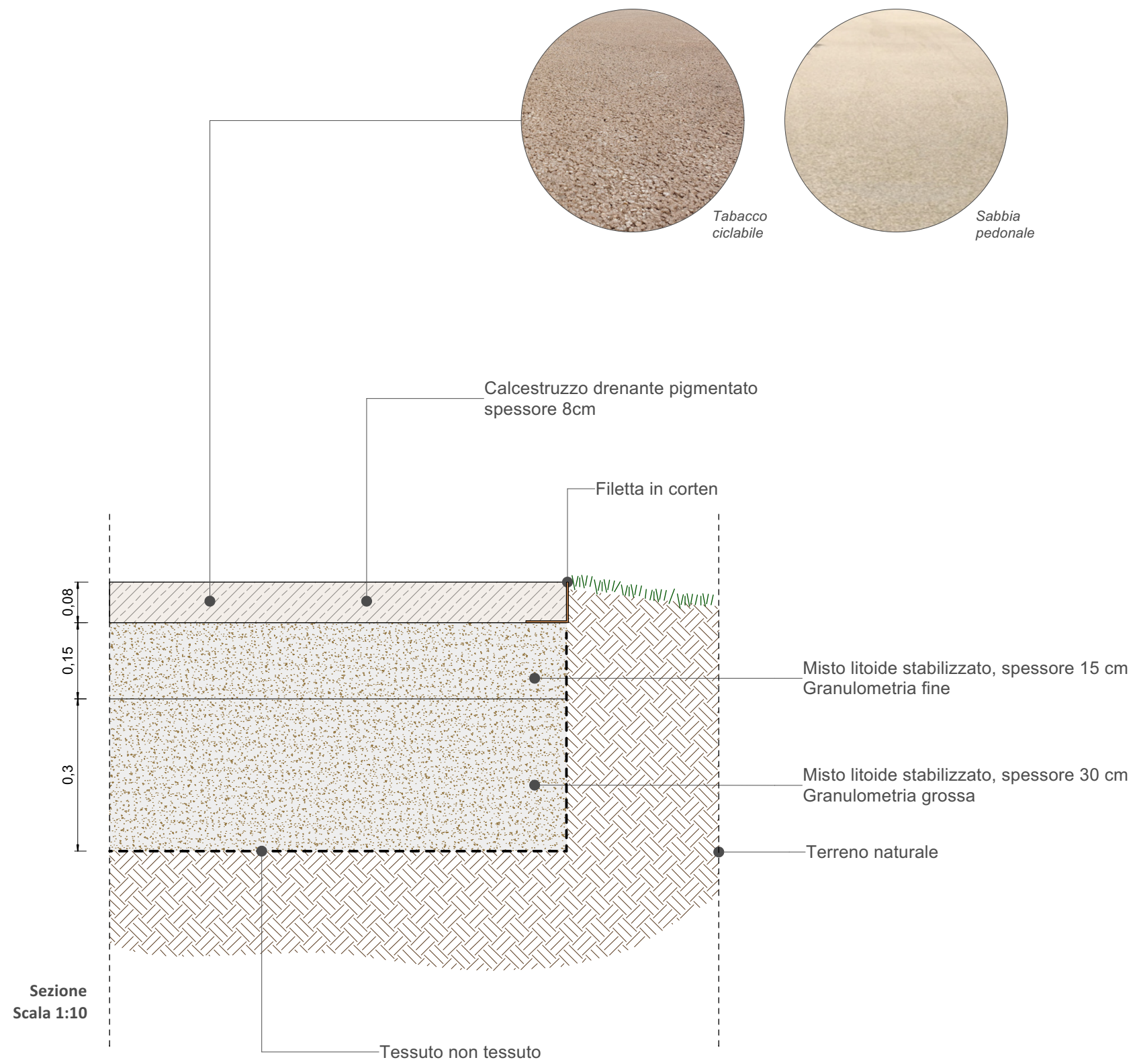
FORMATO

A3

DATA

Luglio 2022

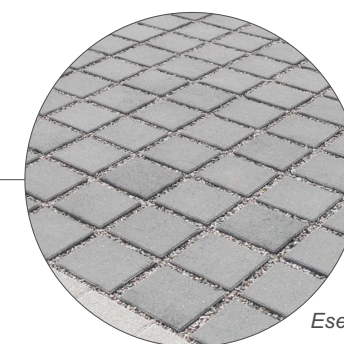
# PAVIMENTAZIONE IN CALCESTRUZZO DRENANTE



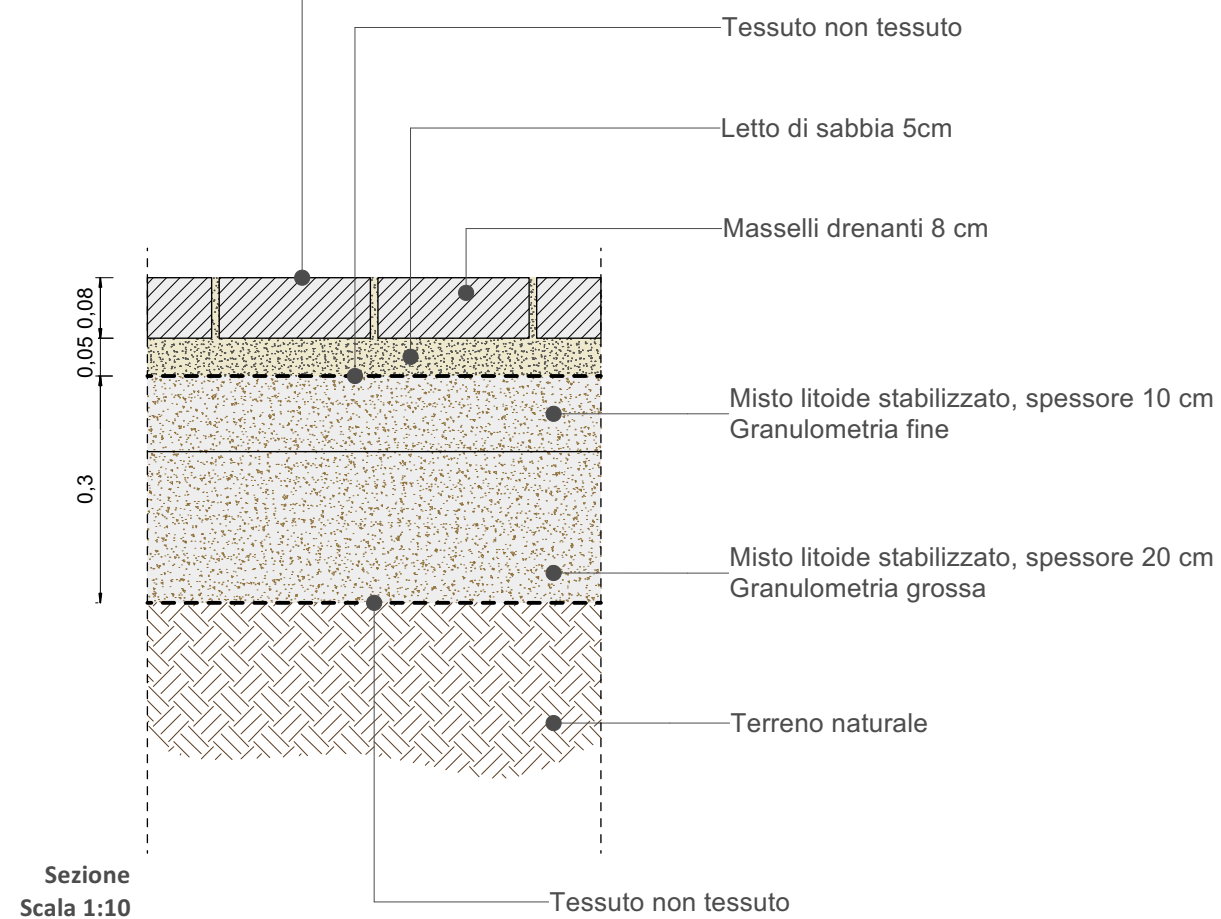
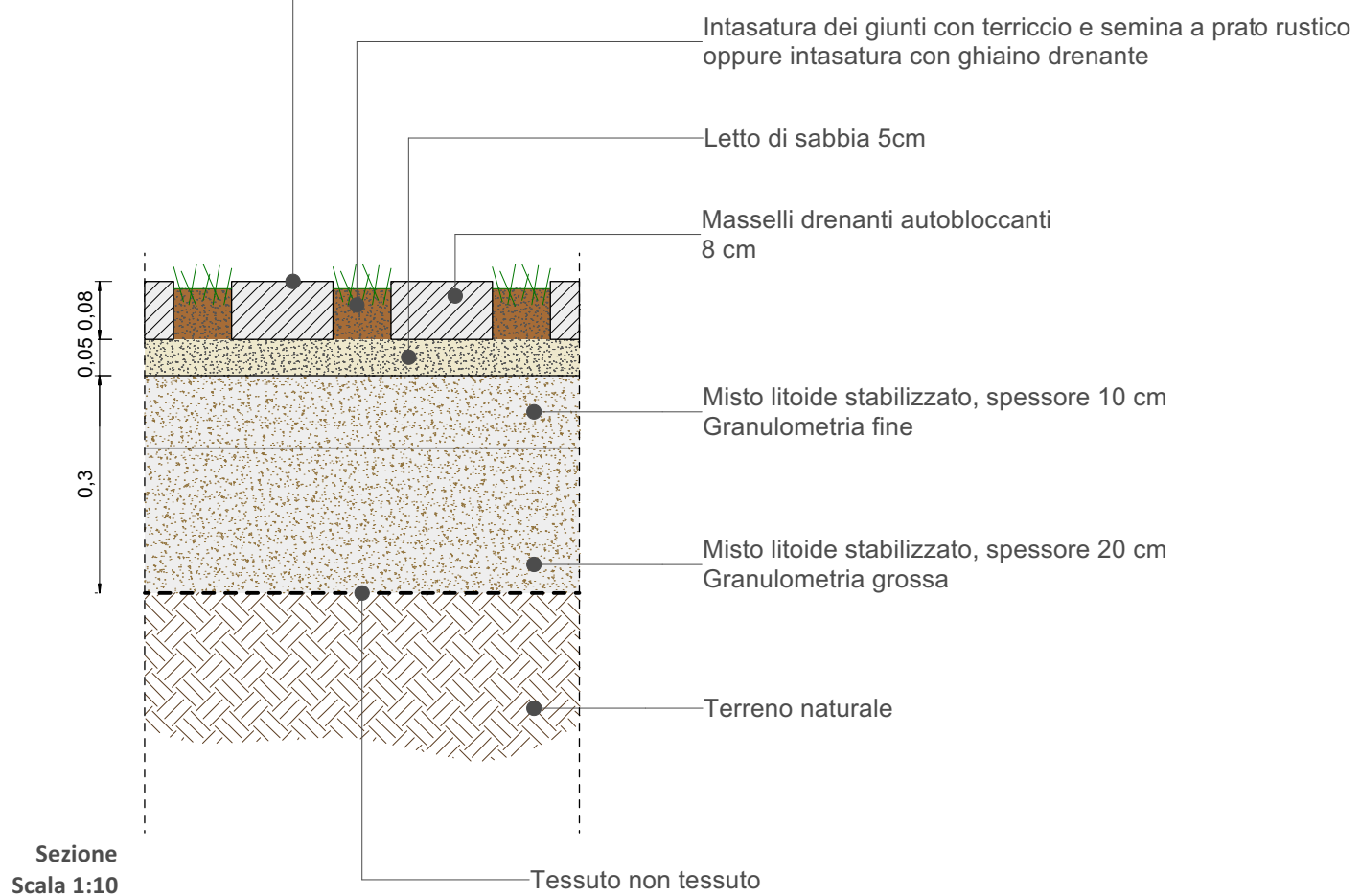
# PAVIMENTAZIONI DRENANTI PER PARCHEGGI



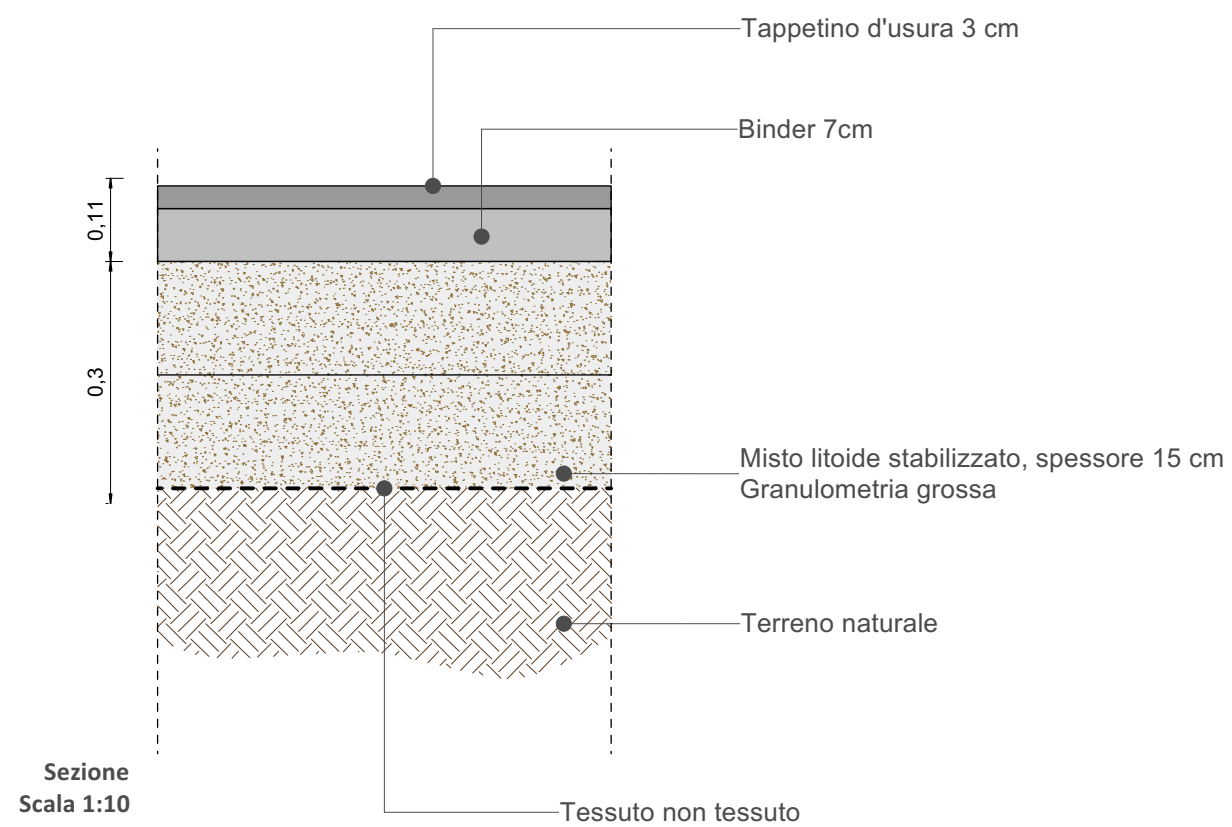
Esempi



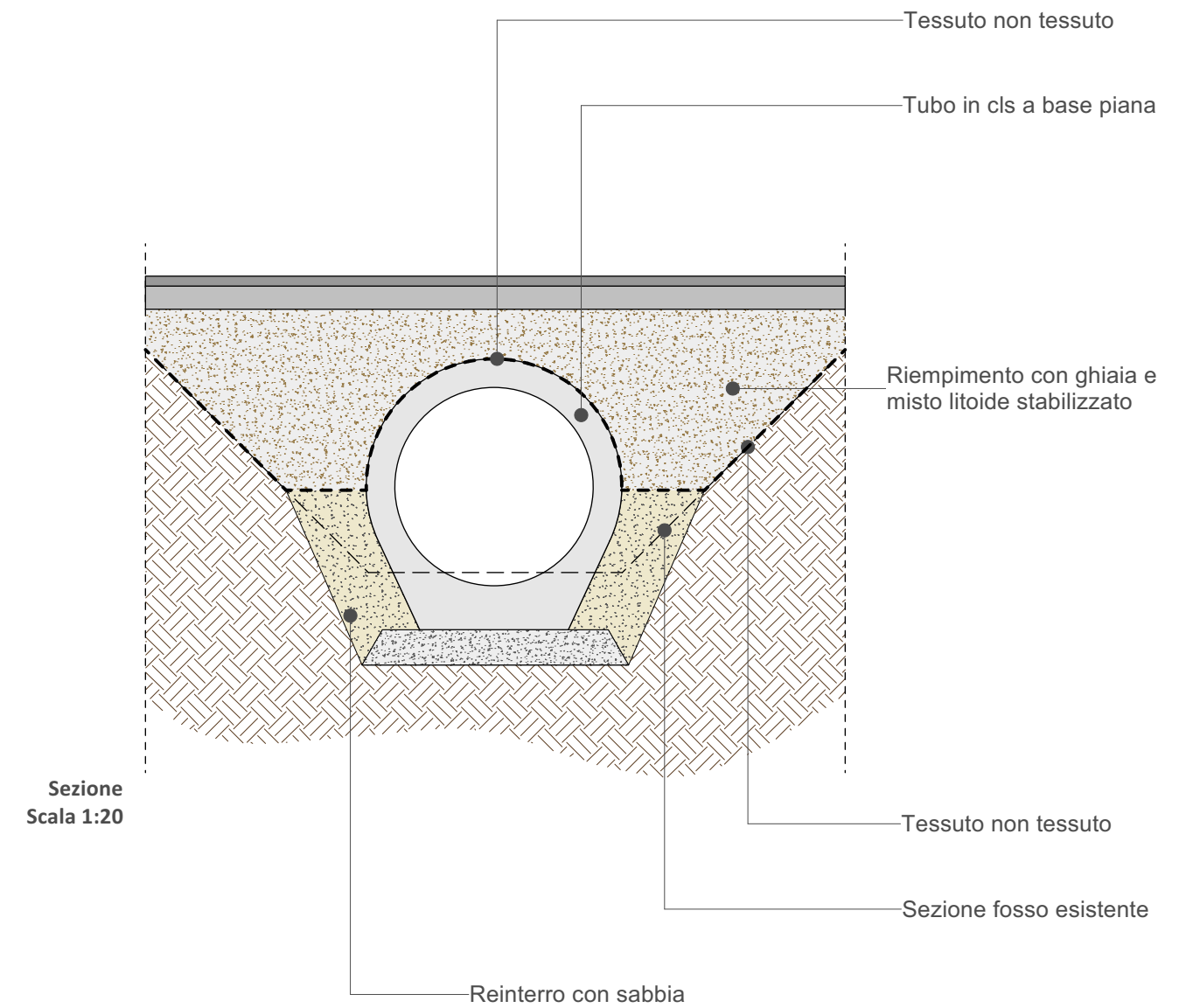
Esempio



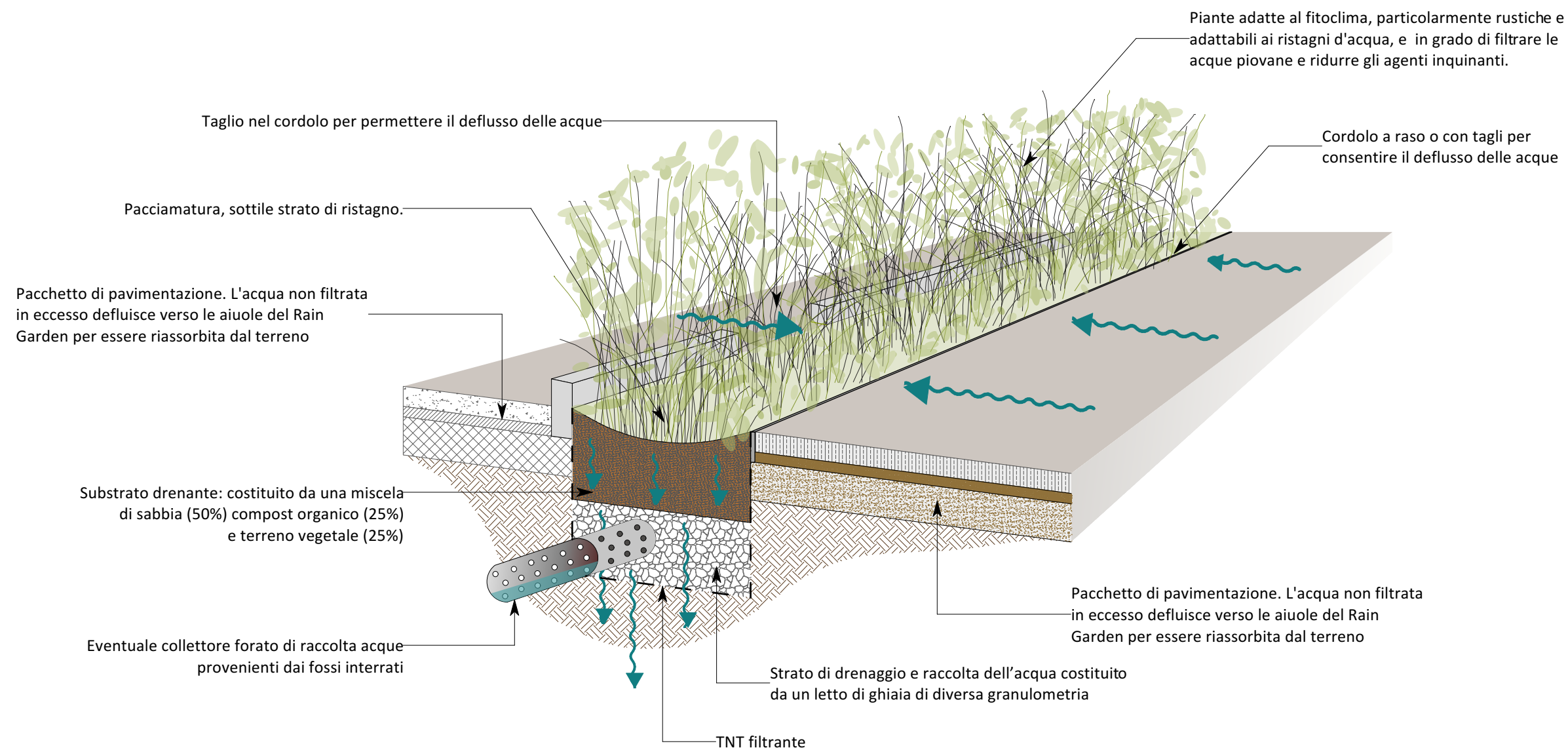
## PAVIMENTAZIONE IN ASFALTO



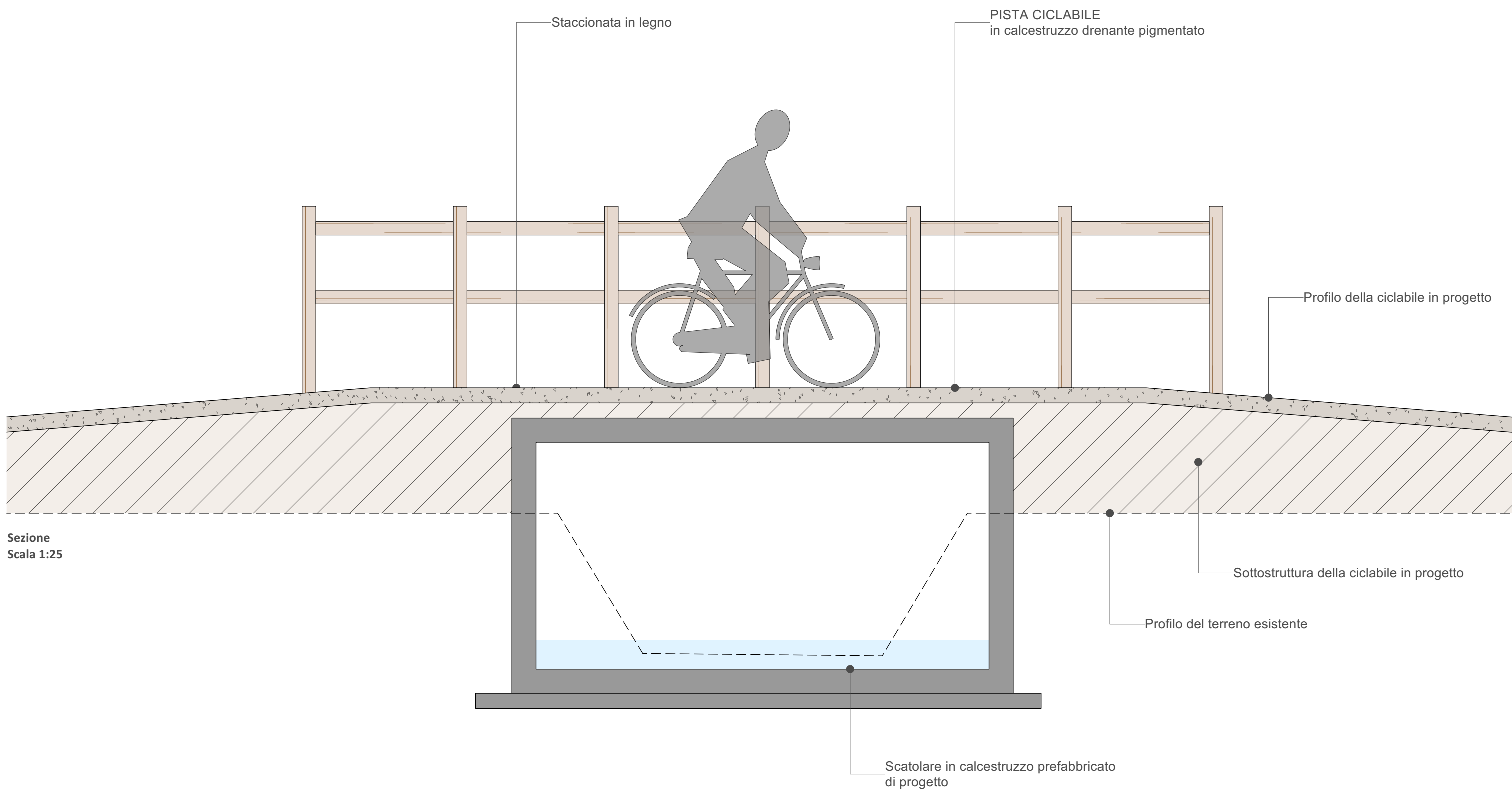
## TOMBAMENTO FOSSO



## SCHEMA FUNZIONALE RAIN GARDEN

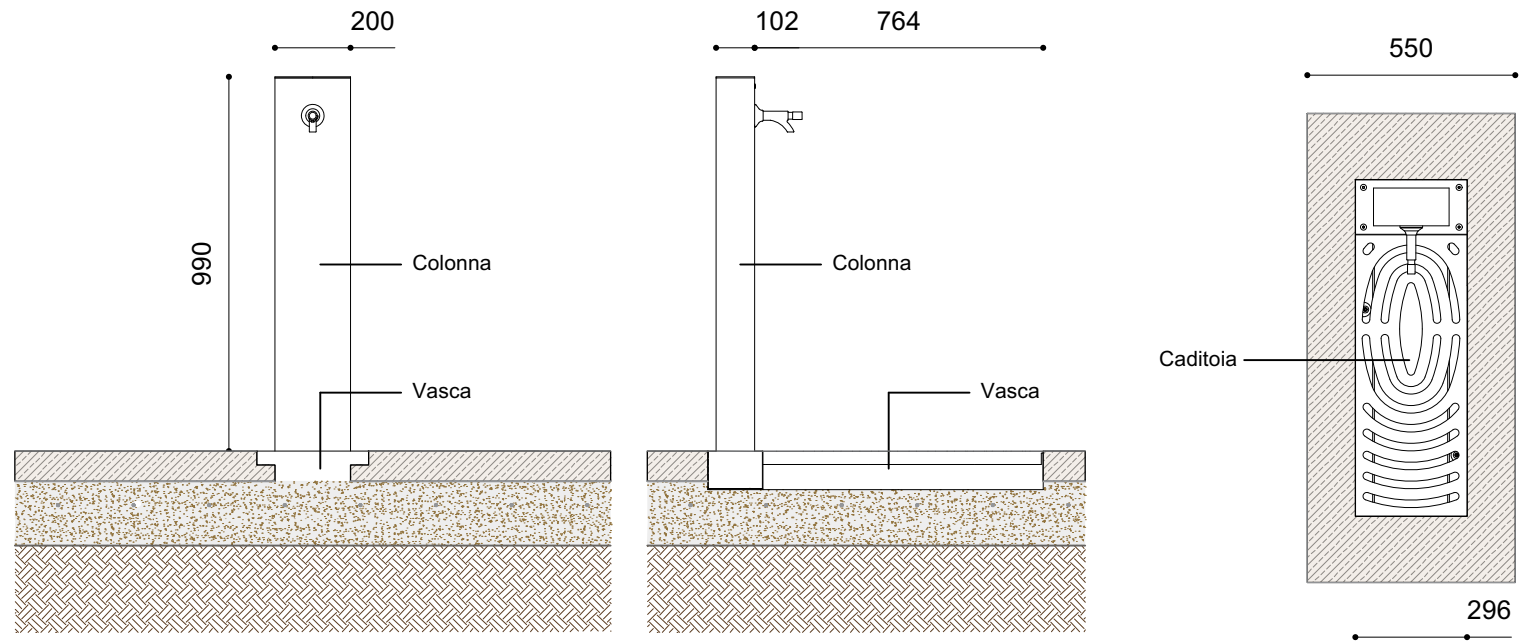


## ATTRAVERSAMENTO FOSSO CON SCATOLARE



## FONTANA

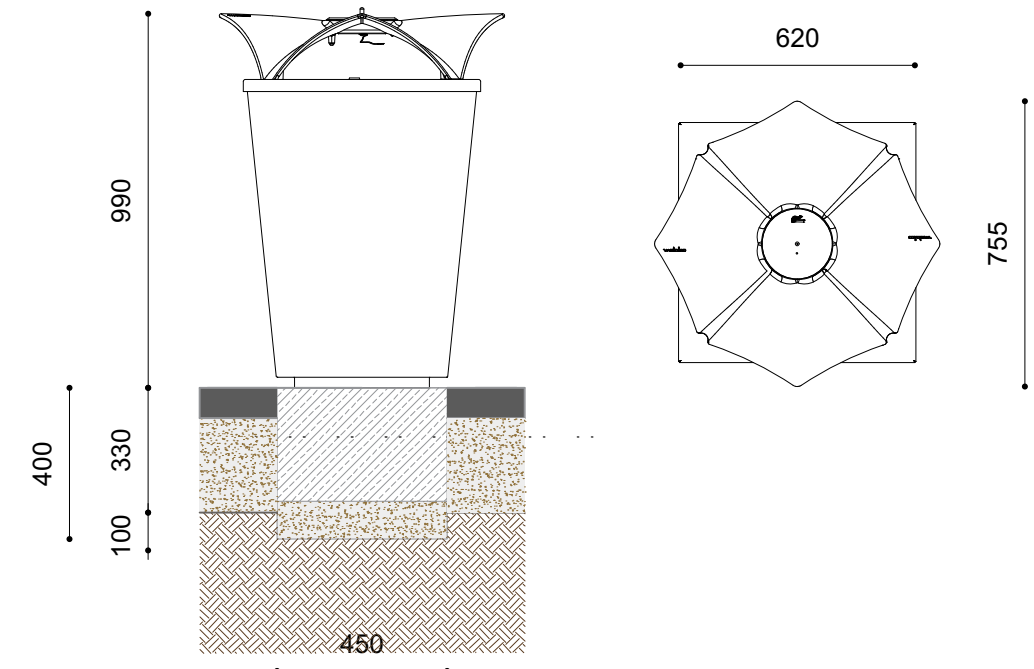
tipo serie Fuente-R di Metalco o similare



PROSPETTI scala 1:20

PIANTA scala 1:20

## CESTINO

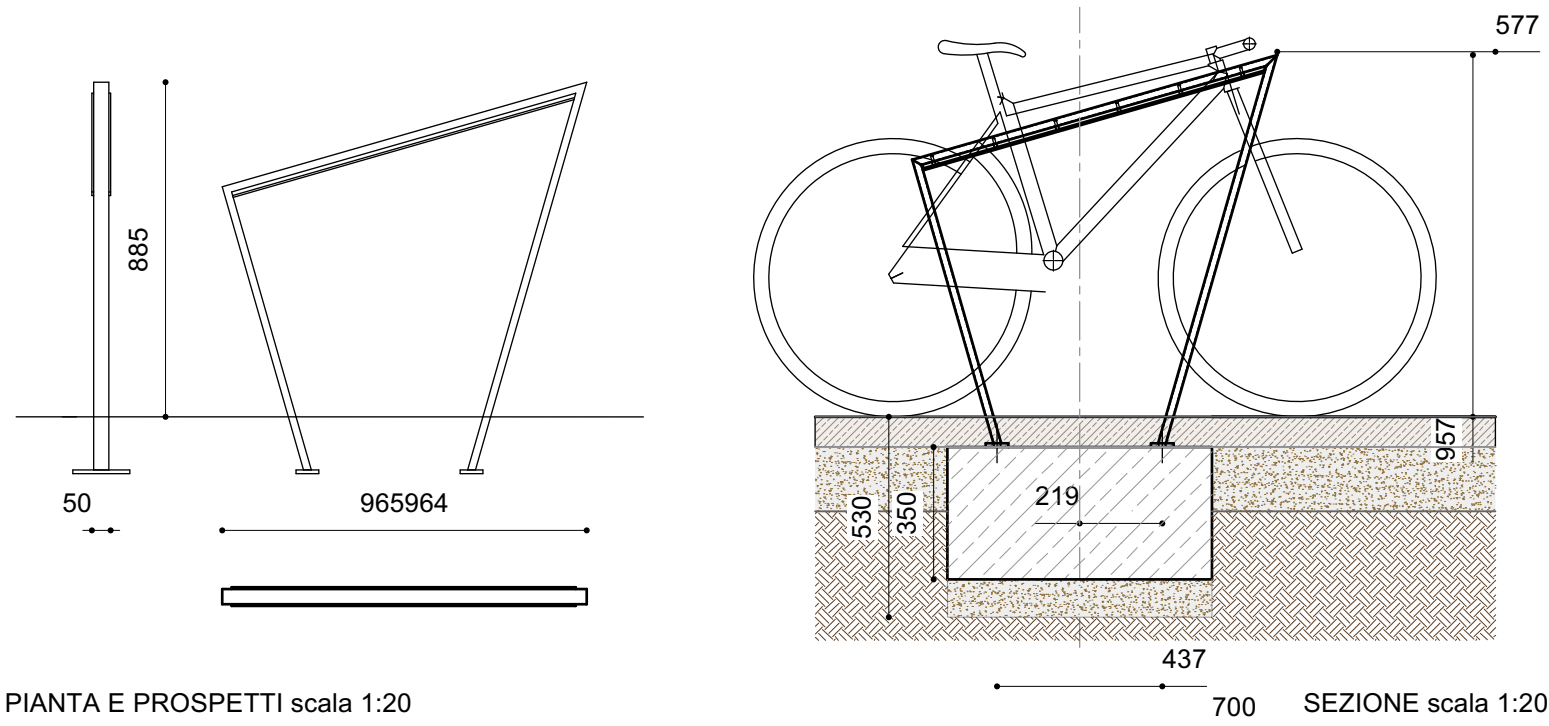


PROSPETTO TIPO scala 1:20

PIANTA scala 1:20

## CICLOPOSTEGGIO

tipo Edgtyre di mmcità o prodotto similare

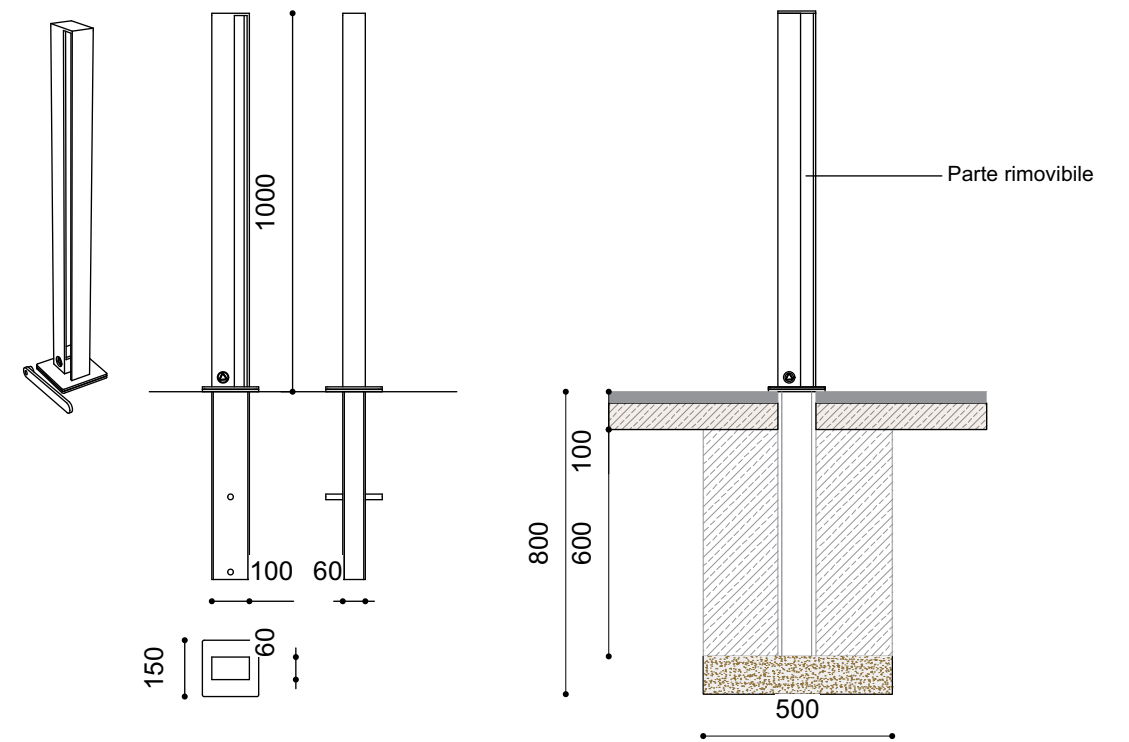


PIANTA E PROSPETTI scala 1:20

SEZIONE scala 1:20

## DISSUASORE REMOVIBILE

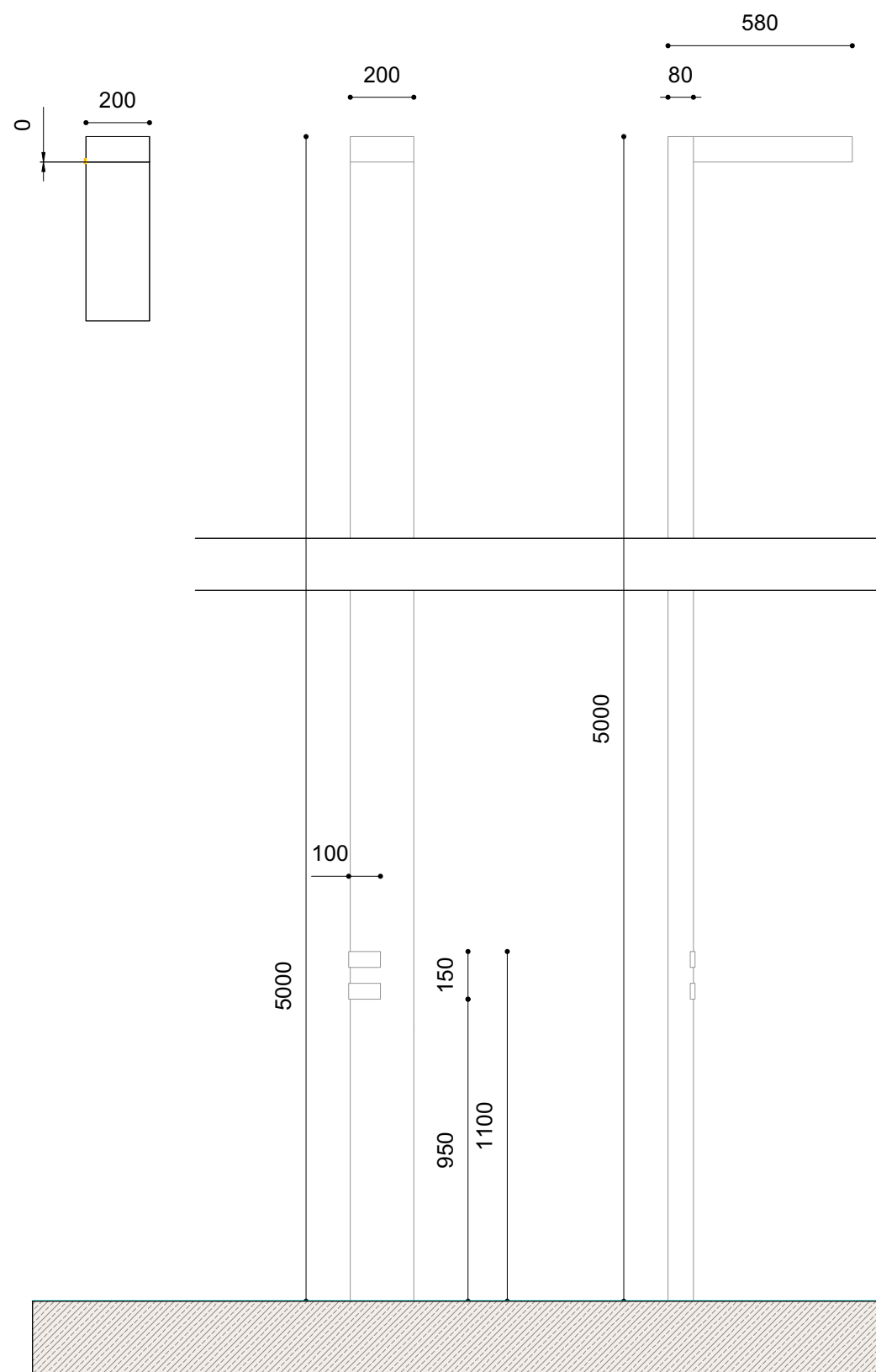
tipo Elias di mmcità o prodotto similare



PIANTA, PROSPETTI e ASSONOMETRIA scala 1:20

**CORPO ILLUMINANTE**

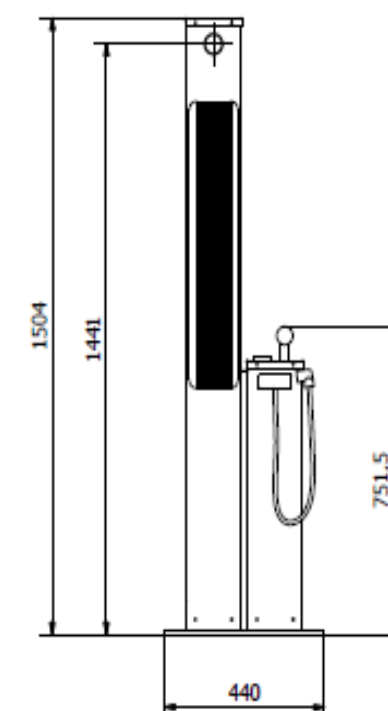
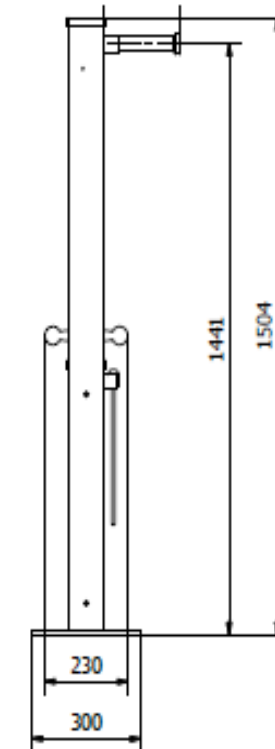
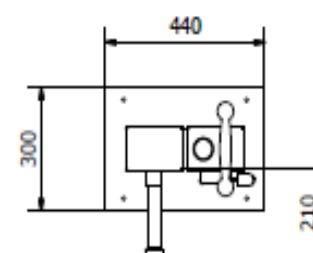
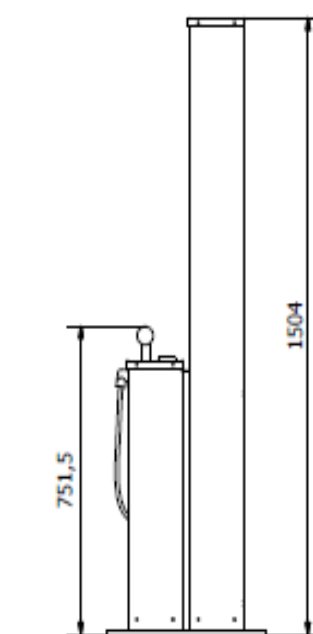
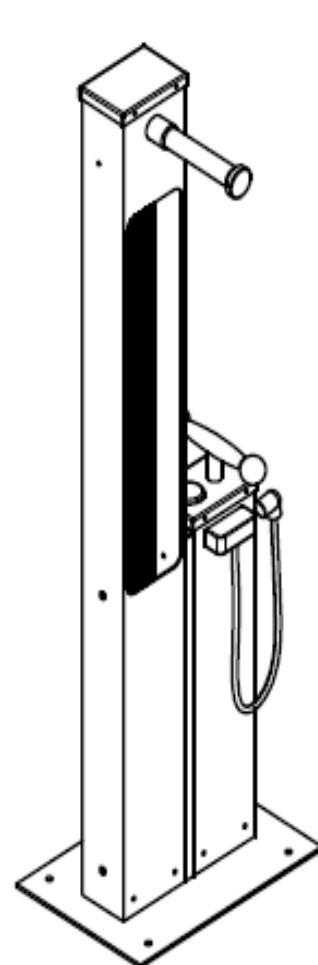
tipo MOD 2.0 URBAN 200 di A&amp;C o similare



PIANTA e PROSPETTI scala 1:20

**COLONNINA PER RICARICA E-BIKE**

tipo STOP&amp;GO



PROSPETTO scala 1:20



## SEGNALETICA INFORMATIVA



*Segnale di identificazione per ciclovia Nazionale appartenente alla rete europea come da esempio riportato nell'allegato A dalla direttiva del MIT 375/2017*



*Simboli di identificazione delle ciclovie*

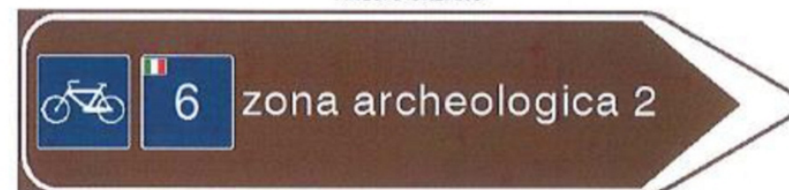


*Pannelli integrativi per segnali di identificazione delle ciclovie*

## SEGNALETICA DIREZIONALE



AMBITO URBANO



AMBITO EXTRAURBANO

*Segnali di direzione ambito urbano ed extraurbano*



*Simboli di identificazione per ciclovia appartenente alla rete europea o ciclovia locale*



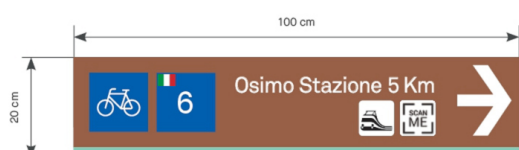
## SEGNALETICA DIREZIONALE

I colori delle Marche nelle ciclovie. Ai due colori primari (verde - blu) si associano per ciascun percorso un colore secondario che lo identifichi, riprendendo le cromie tipiche del territorio.

La Ciclovia Adriatica nel Comune di Fano, secondo le linee guida della Rete Ciclabile della Regione Marche, rientra nella Ciclovia dei Senoni, cui corrisponde il colore RAL 2995 C.



A



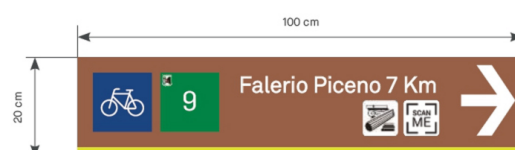
B

Segnale di direzione ottenuto dai segnali turistici per contesti urbani (tabella II 13a DPR 495/92)



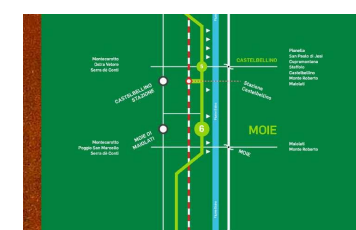
A

Segnale di direzione ottenuto dai segnali turistici per contesti extraurbani (tabella II 14a DPR 495/92)

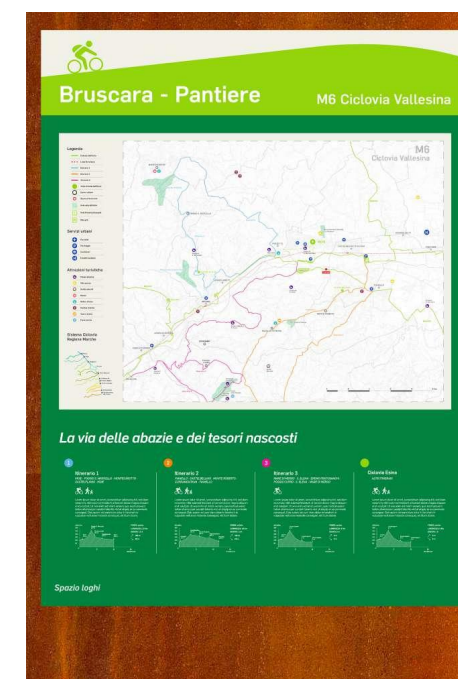


B

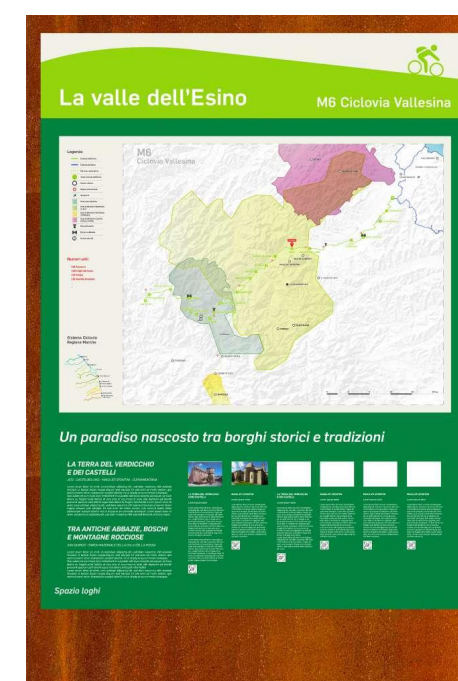
## TOTEM



Totem direzionale



Totem informativo - 1



Totem informativo - 2



60x200 cm

134x220 cm

134x220 cm

Dimensionamento Totem ciclovia