

COMUNE DI FANO
LOCALITA' MADONNA PONTE
AREA EX ZUCCHERIFICIO

VARIANTE PARZIALE AL P.R.G. COMUNALE
REDATTA AI SENSI DELLA
L.R. 34/92, ART. 15, COMMA 4

PROPONENTE

MADONNA PONTE S.R.L.

PROGETTO

VIVARIUM S.R.L.

-
- RELAZIONE ILLUSTRATIVA
 - COMPUTO METRICO ESTIMATIVO
 - ALLEGATI

OPERE DI URBANIZZAZIONE PRIMARIA

CP07
TELEFONO

RELAZIONE ILLUSTRATIVA

COMUNE DI FANO
LOCALITA' MADONNA PONTE
AREA EX ZUCCHERIFICIO

Relazione illustrativa relativa ai computi metrici estimativi

CP07 – RETE TELEFONICA
(tavola di riferimento R07)

1. Introduzione

La rete telefonica è stata concordata con l'Ente preposto, la Telecom Italia delle Marche, nella procedura di ottenimento di parere preventivo.

La stessa Telecom ha provveduto, con comunicazione scritta n° ASR.NSR.PS senza data, a suggerire il tracciato ed i materiali da impiegare.

La rete di progetto presentata rispecchia fedelmente quella suggerita da Telecom, apportando alcune modifiche di adattamento al nuovo impianto viario, al fine di mantenere il tracciato il più possibile lungo le sedi stradali pubbliche ed i percorsi pedonali (comunque carrabili per i mezzi di manutenzione) pubblici.

Si sono così ottenuti dei bracci aperti che vanno a servire la zona produttiva (D2), direzionale (C1), scolastica (F6), collegati ad un sistema principale che corre lungo la nuova strada parallela alla nazionale Adriatica Sud s.s.n.16 e che si raccorda alla rete esistente.

2. Scelte progettuali e lettura ai computi metrici estimativi

Anche le scelte progettuali, così come il tracciato della rete, sono state suggerite da Telecom Italia.

Si sono quindi adottati:

- tubazioni in pvc da 125 mm.;
- protezione delle tubazioni con bauletto in calcestruzzo di 10 cm. di spessore
- pozzetti d'ispezione/raccordo delle dimensioni interne di:
60x120 cm.
60x60 cm.

3. Allegati

In allegato si riporta la lettera di parere preventivo favorevole con i relativi suggerimenti per la realizzazione della rete in oggetto.

**COMPUTO
METRICO
ESTIMATIVO**

Num.Ord. TARIFFA	DESIGNAZIONE DEI LAVORI	DIMENSIONI				Quantità	IMPORTI	
		par.ug.	lung.	larg.	H/peso		unitario	TOTALE
	RIPORTO							
	<u>LAVORI A MISURA</u>							
1 / 127 1701.003001	Scavo a sezione obbligata con uso di mezzimeccanici fino alla profondità di m 1,50.							
	TRATTO 01							
	Nodo 01 - 02		68,90	0,33	0,900	20,46		
	Nodo 02 - 03		82,20	0,33	0,900	24,41		
	Nodo 03 - 04		54,90	0,33	0,900	16,31		
	Nodo 04 - 05		17,00	0,33	0,900	5,05		
	Nodo 05 - 06		54,00	0,33	0,900	16,04		
	Nodo 06 - 07		60,40	0,33	0,900	17,94		
	Nodo 07 - 02/04		81,70	0,33	0,900	24,26		
	TRATTO 02							
	Nodo 01 - 02		166,50	0,33	0,900	49,45		
	Nodo 02 - 03		54,00	0,33	0,900	16,04		
	Nodo 03 - 04		54,00	0,33	0,900	16,04		
	TRATTO 03							
	Nodo 01 - 02		27,10	0,33	0,900	8,05		
	Nodo 02 - 03		44,30	0,33	0,900	13,16		
	Nodo 03 - 02/04		80,50	0,33	0,900	23,91		
	TRATTO 04							
	Nodo 01 - 02		64,70	0,33	0,900	19,22		
	Nodo 02 - 02/03		63,50	0,33	0,900	18,86		
	TRATTO 11							
	Nodo 01/02 - 01		27,60	0,33	0,900	8,20		
	Nodo 01 - 02		47,50	0,33	0,900	14,11		
	TRATTO 12							
	Nodo 01/02 - 01		40,60	0,33	0,900	12,06		
	Nodo 01 - 02		30,00	0,33	0,900	8,91		
	Nodo 02 - 03		34,50	0,33	0,900	10,25		
	Nodo 03 - 04		36,00	0,33	0,900	10,69		
	Nodo 04 - 05		49,50	0,33	0,900	14,70		
	Nodo 05 - 06		49,50	0,33	0,900	14,70		
	TRATTO 13							
	Nodo 01/03 - 01		33,00	0,33	0,900	9,80		
	Nodo 01 - 02		30,00	0,33	0,900	8,91		
	Nodo 02 - 03		34,50	0,33	0,900	10,25		
	Nodo 03 - 04		36,00	0,33	0,900	10,69		
	Nodo 04 - 05		49,50	0,33	0,900	14,70		
	Nodo 05 - 06		49,50	0,33	0,900	14,70		
	TRATTO 14							
	Nodo 01/04 - 01		33,00	0,33	0,900	9,80		
	Nodo 01 - 02		30,00	0,33	0,900	8,91		
	Nodo 02 - 03		34,50	0,33	0,900	10,25		
	Nodo 03 - 04		36,00	0,33	0,900	10,69		
	Nodo 04 - 05		49,50	0,33	0,900	14,70		
	Nodo 05 - 06		49,50	0,33	0,900	14,70		
	TRATTO 15							
	Nodo 01/05 - 01		66,90	0,33	0,900	19,87		
	Nodo 01 - 02		73,50	0,33	0,900	21,83		
	Nodo 02 - 03		40,10	0,33	0,900	11,91		
	TRATTO 16							
	Nodo 01/07 - 01		51,90	0,33	0,900	15,41		
	Nodo 01 - 02		47,80	0,33	0,900	14,20		
	Nodo 02 - 03		47,80	0,33	0,900	14,20		
	Nodo 03 - 04		47,80	0,33	0,900	14,20		
	Nodo 04 - 05		47,80	0,33	0,900	14,20		
	TRATTO 21							
	Nodo 02/04 - 01		64,50	0,33	0,900	19,16		
	Nodo 01 - 02		36,80	0,33	0,900	10,93		
	Nodo 01 - 03		40,00	0,33	0,900	11,88		
	A RIPORTARE					688,71		

Num.Ord. TARIFFA	DESIGNAZIONE DEI LAVORI	DIMENSIONI				Quantità	IMPORTI	
		par.ug.	lung.	larg.	H/peso		unitario	TOTALE
	RIPORTO					688,71		
	TRATTO 22 Nodo 02/04 - 01		30,00	0,33	0,900	8,91		
	TRATTO 31 Nodo 03/03 - 01		31,50	0,33	0,900	9,36		
	SOMMANO mc					706,98	4,75	3'358,16
2 / 128 1804.010001 / t	Pozzetto di ispezione TELECOM da cm 60x60, altezza netta fino a cm 150. TRATTO 02 Nodo 02					1,00		
	TRATTO 03 Nodo 02					1,00		
	TRATTO 11 Nodo 01 Nodo 02					1,00 1,00		
	TRATTO 12 Nodo 01 Nodo 02 Nodo 05					1,00 1,00 1,00		
	TRATTO 13 Nodo 01 Nodo 02 Nodo 05					1,00 1,00 1,00		
	TRATTO 14 Nodo 01 Nodo 02 Nodo 05					1,00 1,00 1,00		
	TRATTO 15 Nodo 02 Nodo 03					1,00 1,00		
	TRATTO 16 Nodo 02 Nodo 03 Nodo 04					1,00 1,00 1,00		
	TRATTO 17 Nodo 01					1,00		
	TRATTO 21 Nodo 02 Nodo 03					1,00 1,00		
	TRATTO 22 Nodo 01					1,00		
	TRATTO 31 Nodo 01					1,00		
	SOMMANO cad					23,00	152,87	3'516,01
3 / 129 1804.010002 / t	Pozzetto di ispezione TELECOM da cm 60x120, altezza netta fino a cm 150. TRATTO 01 Nodo 02 Nodo 03 Nodo 04 Nodo 05 Nodo 06 Nodo 07					1,00 1,00 1,00 1,00 1,00 1,00		
	TRATTO 02 Nodo 03					1,00		
	A RIPORTARE					7,00		6'874,17

Num.Ord. TARIFFA	DESIGNAZIONE DEI LAVORI	DIMENSIONI				Quantità	IMPORTI	
		par.ug.	lung.	larg.	H/peso		unitario	TOTALE
	RIPORTO					7,00		6'874,17
	Nodo 04					1,00		
	TRATTO 03 Nodo 03					1,00		
	TRATTO 04 Nodo 02					1,00		
	TRATTO 12 Nodo 03 Nodo 04 Nodo 06					1,00 1,00 1,00		
	TRATTO 13 Nodo 03 Nodo 04 Nodo 06					1,00 1,00 1,00		
	TRATTO 14 Nodo 03 Nodo 04 Nodo 06					1,00 1,00 1,00		
	TRATTO 15 Nodo 01					1,00		
	TRATTO 16 Nodo 01 Nodo 05					1,00 1,00		
	TRATTO 21 Nodo 01					1,00		
	SOMMANO cad					23,00	254,80	5'860,40
4 / 130 1804.011002 / t	Canalizzazione TELECOM Ø mm. 125							
	TRATTO 01 Nodo 01 - 02 Nodo 02 - 03 Nodo 03 - 04 Nodo 04 - 05 Nodo 05 - 06 Nodo 06 - 07 Nodo 07 - 02/04		68,90 82,20 54,90 17,00 54,00 60,40 81,70			68,90 82,20 54,90 17,00 54,00 60,40 81,70		
	TRATTO 02 Nodo 01 - 02 Nodo 02 - 03 Nodo 03 - 04		166,50 54,00 54,00			166,50 54,00 54,00		
	TRATTO 03 Nodo 01 - 02 Nodo 02 - 03 Nodo 03 - 02/04		27,10 44,30 80,50			27,10 44,30 80,50		
	TRATTO 04 Nodo 01 - 02 Nodo 02 - 02/03		64,70 63,50			64,70 63,50		
	TRATTO 11 Nodo 01/02 - 01 Nodo 01 - 02		27,60 47,50			27,60 47,50		
	TRATTO 12 Nodo 01/02 - 01 Nodo 01 - 02 Nodo 02 - 03 Nodo 03 - 04 Nodo 04 - 05 Nodo 05 - 06		40,60 30,00 34,50 36,00 49,50 49,50			40,60 30,00 34,50 36,00 49,50 49,50		
	TRATTO 13							
	A RIPORTARE					1'288,90		12'734,57

Num.Ord. TARIFFA	DESIGNAZIONE DEI LAVORI	DIMENSIONI				Quantità	IMPORTI	
		par.ug.	lung.	larg.	H/peso		unitario	TOTALE
	RIPORTO					1'288,90		12'734,57
	Nodo 01/03 - 01		33,00			33,00		
	Nodo 01 - 02		30,00			30,00		
	Nodo 02 - 03		34,50			34,50		
	Nodo 03 - 04		36,00			36,00		
	Nodo 04 - 05		49,50			49,50		
	Nodo 05 - 06		49,50			49,50		
	TRATTO 14							
	Nodo 01/04 - 01		33,00			33,00		
	Nodo 01 - 02		30,00			30,00		
	Nodo 02 - 03		34,50			34,50		
	Nodo 03 - 04		36,00			36,00		
	Nodo 04 - 05		49,50			49,50		
	Nodo 05 - 06		49,50			49,50		
	TRATTO 15							
	Nodo 01/05 - 01		66,90			66,90		
	Nodo 01 - 02		73,50			73,50		
	Nodo 02 - 03		40,10			40,10		
	TRATTO 16							
	Nodo 01/07 - 01		51,90			51,90		
	Nodo 01 - 02		47,80			47,80		
	Nodo 02 - 03		47,80			47,80		
	Nodo 03 - 04		47,80			47,80		
	Nodo 04 - 05		47,80			47,80		
	TRATTO 21							
	Nodo 02/04 - 01		64,50			64,50		
	Nodo 01 - 02		36,80			36,80		
	Nodo 01 - 03		40,00			40,00		
	TRATTO 22							
	Nodo 02/04 - 01		30,00			30,00		
	TRATTO 31							
	Nodo 03/03 - 01		31,50			31,50		
	SOMMANO m					2'380,30	7,75	18'447,33
5 / 131 0303.001001	Conglomerato cementizio per rivestimento tubazione, Rck 150 Kg/cmq.							
	TRATTO 01							
	Nodo 01 - 02		68,90	0,33	0,230	5,23		
	Nodo 02 - 03		82,20	0,33	0,230	6,24		
	Nodo 03 - 04		54,90	0,33	0,230	4,17		
	Nodo 04 - 05		17,00	0,33	0,230	1,29		
	Nodo 05 - 06		54,00	0,33	0,230	4,10		
	Nodo 06 - 07		60,40	0,33	0,230	4,58		
	Nodo 07 - 02/04		81,70	0,33	0,230	6,20		
	TRATTO 02							
	Nodo 01 - 02		166,50	0,33	0,230	12,64		
	Nodo 02 - 03		54,00	0,33	0,230	4,10		
	Nodo 03 - 04		54,00	0,33	0,230	4,10		
	TRATTO 03							
	Nodo 01 - 02		27,10	0,33	0,230	2,06		
	Nodo 02 - 03		44,30	0,33	0,230	3,36		
	Nodo 03 - 02/04		80,50	0,33	0,230	6,11		
	TRATTO 04							
	Nodo 01 - 02		64,70	0,33	0,230	4,91		
	Nodo 02 - 02/03		63,50	0,33	0,230	4,82		
	TRATTO 11							
	Nodo 01/02 - 01		27,60	0,33	0,230	2,09		
	Nodo 01 - 02		47,50	0,33	0,230	3,61		
	TRATTO 12							
	Nodo 01/02 - 01		40,60	0,33	0,230	3,08		
	Nodo 01 - 02		30,00	0,33	0,230	2,28		
	A RIPORTARE					84,97		31'181,90

Num.Ord. TARIFFA	DESIGNAZIONE DEI LAVORI	DIMENSIONI				Quantità	IMPORTI	
		par.ug.	lung.	larg.	H/peso		unitario	TOTALE
	RIPORTO					84,97		31'181,90
	Nodo 02 - 03		34,50	0,33	0,230	2,62		
	Nodo 03 - 04		36,00	0,33	0,230	2,73		
	Nodo 04 - 05		49,50	0,33	0,230	3,76		
	Nodo 05 - 06		49,50	0,33	0,230	3,76		
	TRATTO 13							
	Nodo 01/03 - 01		33,00	0,33	0,230	2,50		
	Nodo 01 - 02		30,00	0,33	0,230	2,28		
	Nodo 02 - 03		34,50	0,33	0,230	2,62		
	Nodo 03 - 04		36,00	0,33	0,230	2,73		
	Nodo 04 - 05		49,50	0,33	0,230	3,76		
	Nodo 05 - 06		49,50	0,33	0,230	3,76		
	TRATTO 14							
	Nodo 01/04 - 01		33,00	0,33	0,230	2,50		
	Nodo 01 - 02		30,00	0,33	0,230	2,28		
	Nodo 02 - 03		34,50	0,33	0,230	2,62		
	Nodo 03 - 04		36,00	0,33	0,230	2,73		
	Nodo 04 - 05		49,50	0,33	0,230	3,76		
	Nodo 05 - 06		49,50	0,33	0,230	3,76		
	TRATTO 15							
	Nodo 01/05 - 01		66,90	0,33	0,230	5,08		
	Nodo 01 - 02		73,50	0,33	0,230	5,58		
	Nodo 02 - 03		40,10	0,33	0,230	3,04		
	TRATTO 16							
	Nodo 01/07 - 01		51,90	0,33	0,230	3,94		
	Nodo 01 - 02		47,80	0,33	0,230	3,63		
	Nodo 02 - 03		47,80	0,33	0,230	3,63		
	Nodo 03 - 04		47,80	0,33	0,230	3,63		
	Nodo 04 - 05		47,80	0,33	0,230	3,63		
	TRATTO 21							
	Nodo 02/04 - 01		64,50	0,33	0,230	4,90		
	Nodo 01 - 02		36,80	0,33	0,230	2,79		
	Nodo 01 - 03		40,00	0,33	0,230	3,04		
	TRATTO 22							
	Nodo 02/04 - 01		30,00	0,33	0,230	2,28		
	TRATTO 31							
	Nodo 03/03 - 01		31,50	0,33	0,230	2,39		
	SOMMANO mc					180,70	83,49	15'086,64
6 / 132 1804.019	Misto granulometrico di cava stabilizzato con dimensione massima di 1"per rinfiando delle tubazioni							
	TRATTO 01							
	Nodo 01 - 02		68,90	0,33	0,450	10,23		
	Nodo 02 - 03		82,20	0,33	0,450	12,21		
	Nodo 03 - 04		54,90	0,33	0,450	8,15		
	Nodo 04 - 05		17,00	0,33	0,450	2,52		
	Nodo 05 - 06		54,00	0,33	0,450	8,02		
	Nodo 06 - 07		60,40	0,33	0,450	8,97		
	Nodo 07 - 02/04		81,70	0,33	0,450	12,13		
	TRATTO 02							
	Nodo 01 - 02		166,50	0,33	0,450	24,73		
	Nodo 02 - 03		54,00	0,33	0,450	8,02		
	Nodo 03 - 04		54,00	0,33	0,450	8,02		
	TRATTO 03							
	Nodo 01 - 02		27,10	0,33	0,450	4,02		
	Nodo 02 - 03		44,30	0,33	0,450	6,58		
	Nodo 03 - 02/04		80,50	0,33	0,450	11,95		
	TRATTO 04							
	Nodo 01 - 02		64,70	0,33	0,450	9,61		
	Nodo 02 - 02/03		63,50	0,33	0,450	9,43		
	TRATTO 11							
	A RIPORTARE					144,59		46'268,54

Num.Ord. TARIFFA	DESIGNAZIONE DEI LAVORI	DIMENSIONI				Quantità	IMPORTI	
		par.ug.	lung.	larg.	H/peso		unitario	TOTALE
	RIPORTO					144,59		46'268,54
	Nodo 01/02 - 01		27,60	0,33	0,450	4,10		
	Nodo 01 - 02		47,50	0,33	0,450	7,05		
	TRATTO 12							
	Nodo 01/02 - 01		40,60	0,33	0,450	6,03		
	Nodo 01 - 02		30,00	0,33	0,450	4,46		
	Nodo 02 - 03		34,50	0,33	0,450	5,12		
	Nodo 03 - 04		36,00	0,33	0,450	5,35		
	Nodo 04 - 05		49,50	0,33	0,450	7,35		
	Nodo 05 - 06		49,50	0,33	0,450	7,35		
	TRATTO 13							
	Nodo 01/03 - 01		33,00	0,33	0,450	4,90		
	Nodo 01 - 02		30,00	0,33	0,450	4,46		
	Nodo 02 - 03		34,50	0,33	0,450	5,12		
	Nodo 03 - 04		36,00	0,33	0,450	5,35		
	Nodo 04 - 05		49,50	0,33	0,450	7,35		
	Nodo 05 - 06		49,50	0,33	0,450	7,35		
	TRATTO 14							
	Nodo 01/04 - 01		33,00	0,33	0,450	4,90		
	Nodo 01 - 02		30,00	0,33	0,450	4,46		
	Nodo 02 - 03		34,50	0,33	0,450	5,12		
	Nodo 03 - 04		36,00	0,33	0,450	5,35		
	Nodo 04 - 05		49,50	0,33	0,450	7,35		
	Nodo 05 - 06		49,50	0,33	0,450	7,35		
	TRATTO 15							
	Nodo 01/05 - 01		66,90	0,33	0,450	9,93		
	Nodo 01 - 02		73,50	0,33	0,450	10,91		
	Nodo 02 - 03		40,10	0,33	0,450	5,95		
	TRATTO 16							
	Nodo 01/07 - 01		51,90	0,33	0,450	7,71		
	Nodo 01 - 02		47,80	0,33	0,450	7,10		
	Nodo 02 - 03		47,80	0,33	0,450	7,10		
	Nodo 03 - 04		47,80	0,33	0,450	7,10		
	Nodo 04 - 05		47,80	0,33	0,450	7,10		
	TRATTO 21							
	Nodo 02/04 - 01		64,50	0,33	0,450	9,58		
	Nodo 01 - 02		36,80	0,33	0,450	5,46		
	Nodo 01 - 03		40,00	0,33	0,450	5,94		
	TRATTO 22							
	Nodo 02/04 - 01		30,00	0,33	0,450	4,46		
	TRATTO 31							
	Nodo 03/03 - 01		31,50	0,33	0,450	4,68		
	SOMMANO mc					353,48	19,37	6'846,91
	Parziale LAVORI A MISURA euro							53'115,45
	TOTALE euro							53'115,45
	Fano, 20/03/2006							
	Il Tecnico							
	Dott. Arch. Gabriele Filippini e Dott. Ing. Angelo Gregorini							
	A RIPO RTARE							

ALLEGATI

11 OTT. 2005

Si prega di citare nella risposta il

N. ASR.NSR.PS

Rif. Vs.

21072



RACCOMANDATA A.R.
ARCH.FILIPPINI GABRIELE
ST. PANORAMICA ARDIZIO, 122
61100 PESARO PU

Oggetto: Predisposizione infrastrutture per
telecomunicazioni

Lottizzazione: PIANO DI RECUPERO
AMBIENTALE AREA EX ZUCCHERIFICIO

e p.c.

Spett. le
Comune di
61030 FANO (PU)

Centrale: FANO

Con riferimento alla Vostra del 30/08/2005, restituiamo la planimetria relativa alla predisposizione in oggetto con l'indicazione dei tracciati delle infrastrutture e dei manufatti sotterranei da predisporre per gli allacciamenti di telecomunicazione.

Le caratteristiche costruttive delle opere sono indicate nei grafici allegati.

Il lottizzante/costruttore riconosce a Telecom Italia S.p.A. il diritto di accedere alle infrastrutture in qualsiasi momento si renda necessario.

Dette opere devono essere realizzate nel rispetto delle Leggi e Norme vigenti; la TELECOM si ritiene in ogni caso sollevata da qualsiasi responsabilità, anche futura, che dovesse derivare dalla mancata osservanza di quanto sopra.

Qualsiasi modifica al progetto dovrà essere preventivamente concordata con il Tecnico della TELECOM.

Sono a carico del lottizzante/costruttore tutte le opere civili e i materiali.

Una volta completate le opere di predisposizione, dovrà essere inviata a TELECOM comunicazione scritta con la data di ultimazione delle opere (**Allegato C**). Alla stessa dovrà essere allegata, in caso di lottizzazione con opere sotterranee, la planimetria del progetto con eventuali variazioni e aggiornamenti e comprensiva, quando disponibili, di vie, numeri civici e scale relativi alla lottizzazione/fabbricato in oggetto.

Nel caso in cui il richiedente non sia anche esecutore delle opere, è necessario che a quest' ultimo siano trasmesse le documentazioni e le informazioni del caso.

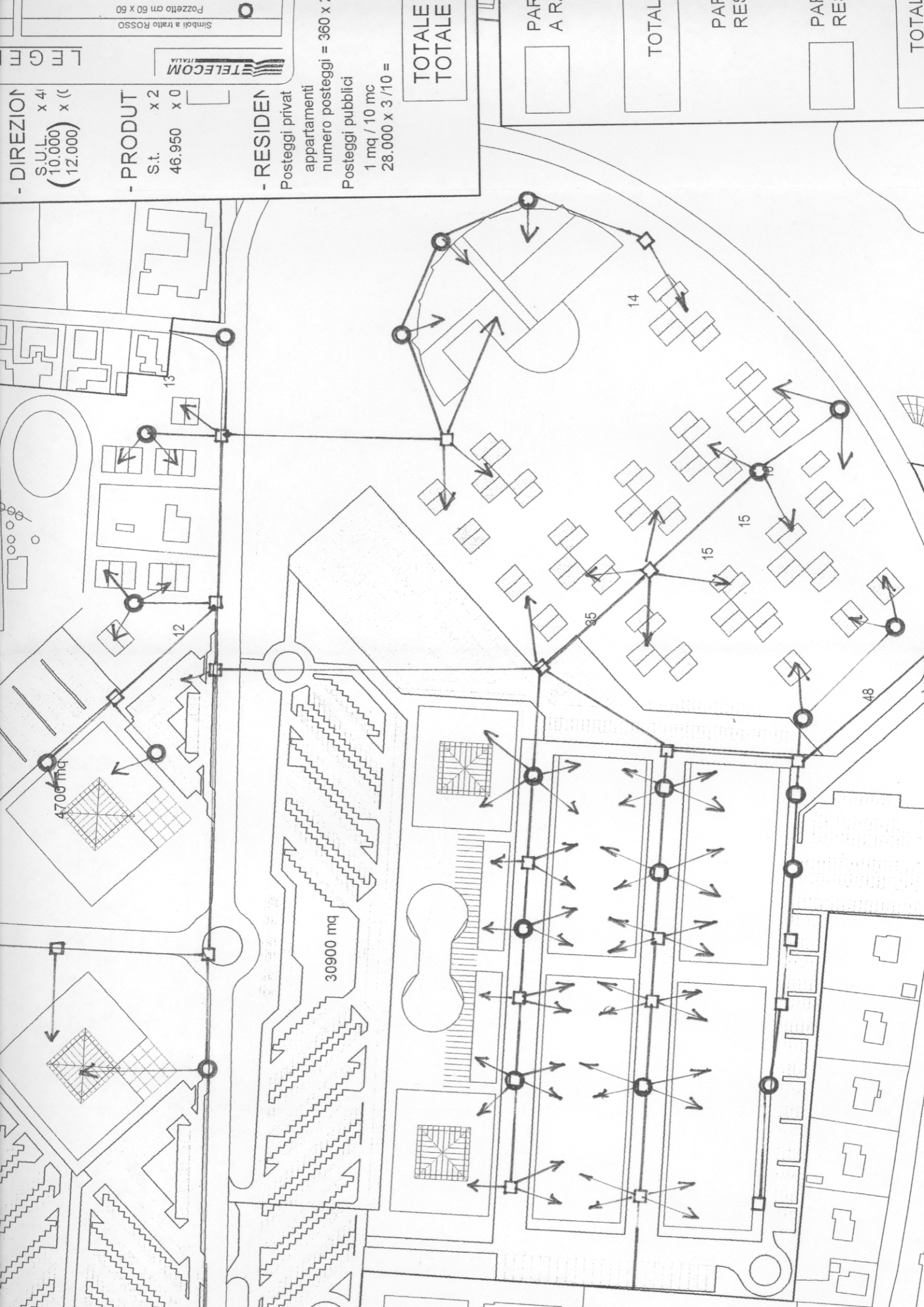
Per informazioni, chiarimenti, modifiche al progetto, fornitura dei materiali e verifica delle opere Vi invitiamo a prendere contatto con il ns. Ufficio Sviluppo Impianti di Pesaro, tel. 0721/419234.

Distinti saluti.

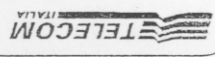
Telecom Italia s.p.a.

Ing. Paolo Micucci

Allegati: n° 1 planimetria con il progetto
n° 1 copia dei grafici con le caratteristiche costruttive delle opere
n° 1 facsimile di lettera (**Allegato B/1**) da restituire in segno di accettazione
n° 1 facsimile di lettera da restituire per richiesta di verifica (**Allegato C**)



Pozzetto cm 60 x 60
Simboli a tratto ROSSO



- DIREZIONE
S.U.L.
x 4
(10.000)
x (12.000)

- PRODUTTORE
S.t. x 2
46.950 x 0

- RESIDENTI
Posteggi privat
appartamenti
numero posteggi = 360 x
1 mq / 10 mc
28.000 x 3 / 10 =

TOTALE
TOTALE

PAR
AR

TOTAL

PAR
RE

PAR
RE

TOTAL

13

12

4700 mq

30900 mq

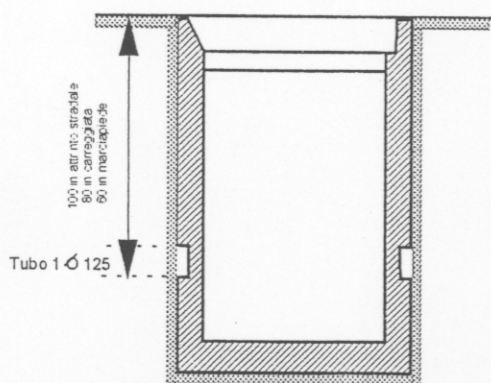
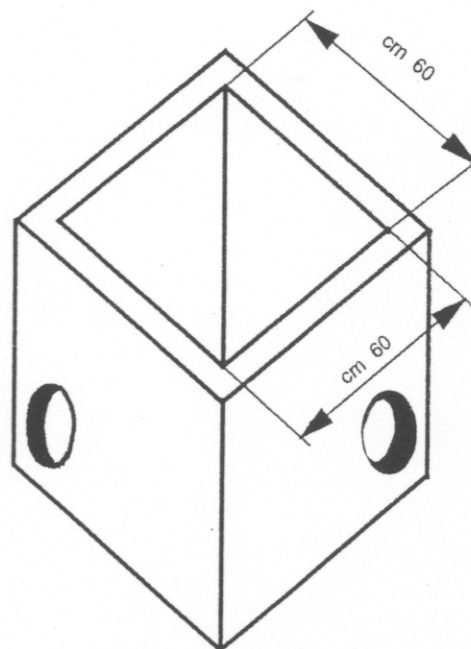
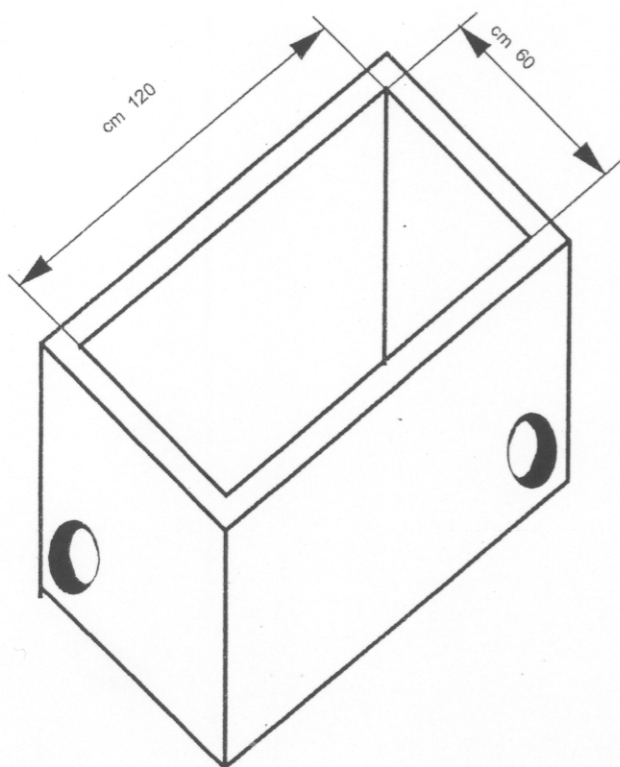
14

15

15

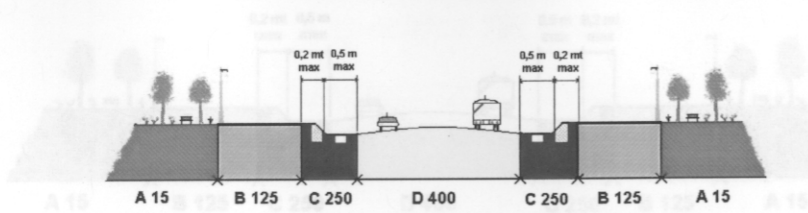
35

48



	POZZETTI PER LOTTIZZAZIONI	
	DISEGNATO	VENANZINI
	CONTROLLATO	
	VISTO	
	SCALA	
CSI - PESARO	File: LOTT-ALL.wmf	

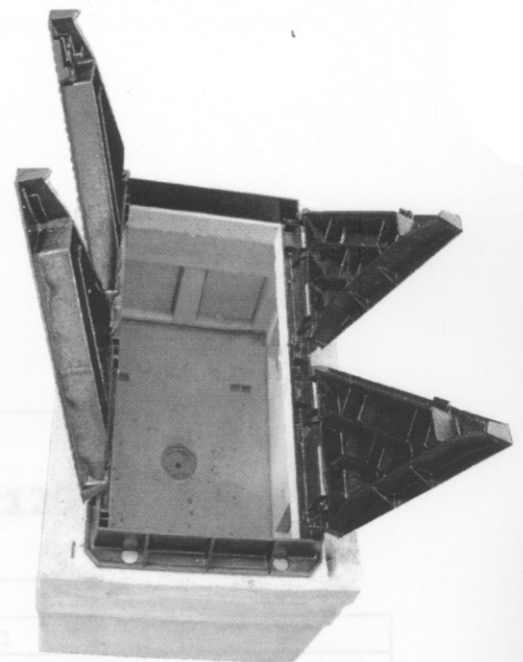
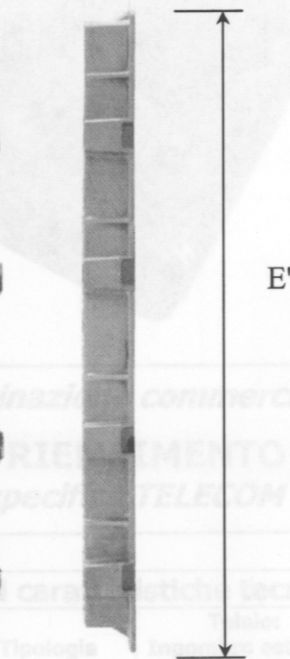
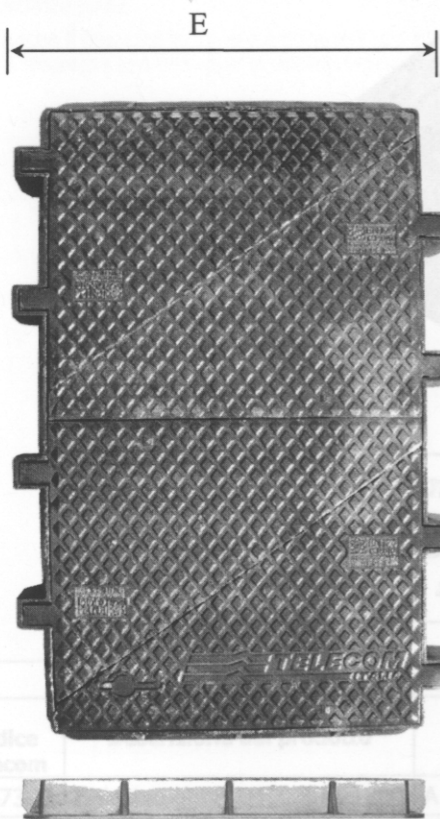
Denominazione commerciale:
CHIUSINO 60x120 (luce netta)
A specifica TELECOM



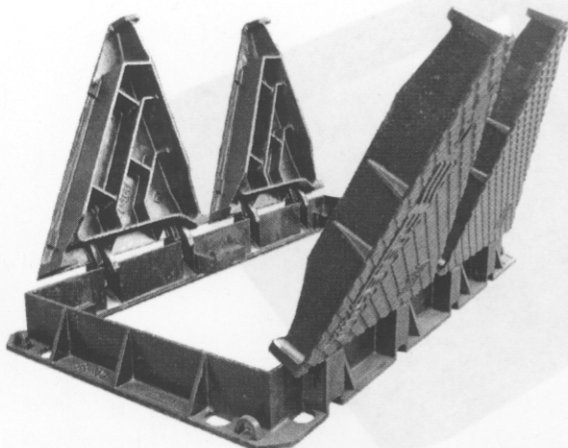
Sintesi della
 Sintesi della
 Norma EN 124

Principali caratteristiche tecniche:

Codice Telecom	Descrizione del prodotto	Tipologia	Telaio: Ingombro esterno (mm)	Luce netta interna (mm)	N° cop.	Peso unitario del chiusino
32418.6	Chiusino ghisa D400 600x1200	A 4 cerniere contrapposte	E x E' x h 780 x 1362 x 120	600 x 1200	4	191 Kg.

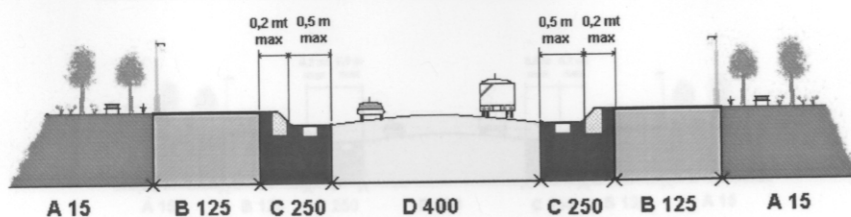


Visione d'insieme
 del chiusino 60x120 su pozzetto
 in cemento a norma Telecom



La caratteristica fondamentale di questo articolo è quella di lasciare libero un lato (il più corto) dopo l'apertura dei 4 triangoli. Questo per facilitare enormemente le operazioni successive di introduzione cavi.

Denominazione commerciale:
CHIUSINO 60x60 (luce netta)
A specifica TELECOM

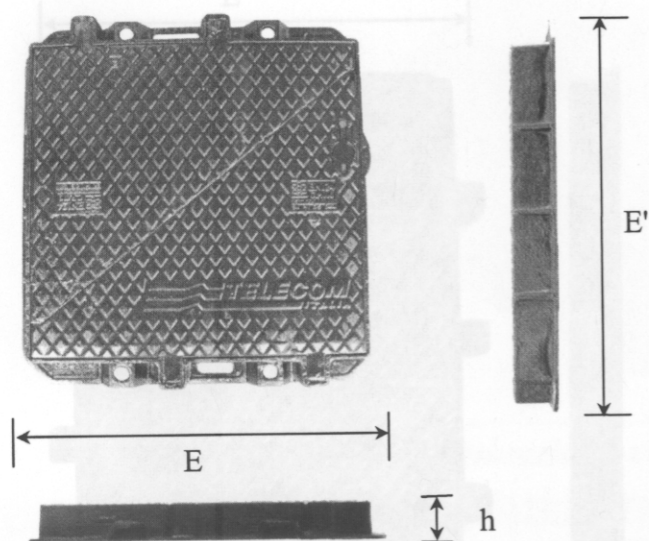


Sintesi della
 Norma EN 124

Norma EN 124

Principali caratteristiche tecniche:

Codice Telecom	Descrizione del prodotto	Tipologia	Telaio: Ingombro esterno (mm)	Luce netta interna (mm)	N° Cop.	Peso unitario del chiusino
52053.6	Chiusino ghisa D400 600x600	A 2 coperchi contrapposti	$E \times E' \times h$ 730 x 770 x 110	600 x 600	2	100 Kg.



Caratteristica dell'apertura a 2 triangoli contrapposti

