

ELABORATO PROGETTUALE DELLE INFRASTRUTTURE ORIZZONTALI PER I SERVIZI DI TELECOMUNICAZIONI

FANO ZONA PORTO TURISTICO (PU)

Studio di Architettura FLORIS PIERLUIGI



Focal Point Lottizzazioni Via Miglioli n° 11 60131 Ancona
Fax 06 91861430 e-mail: allacciofabbricati.centronord@telecomitalia.it

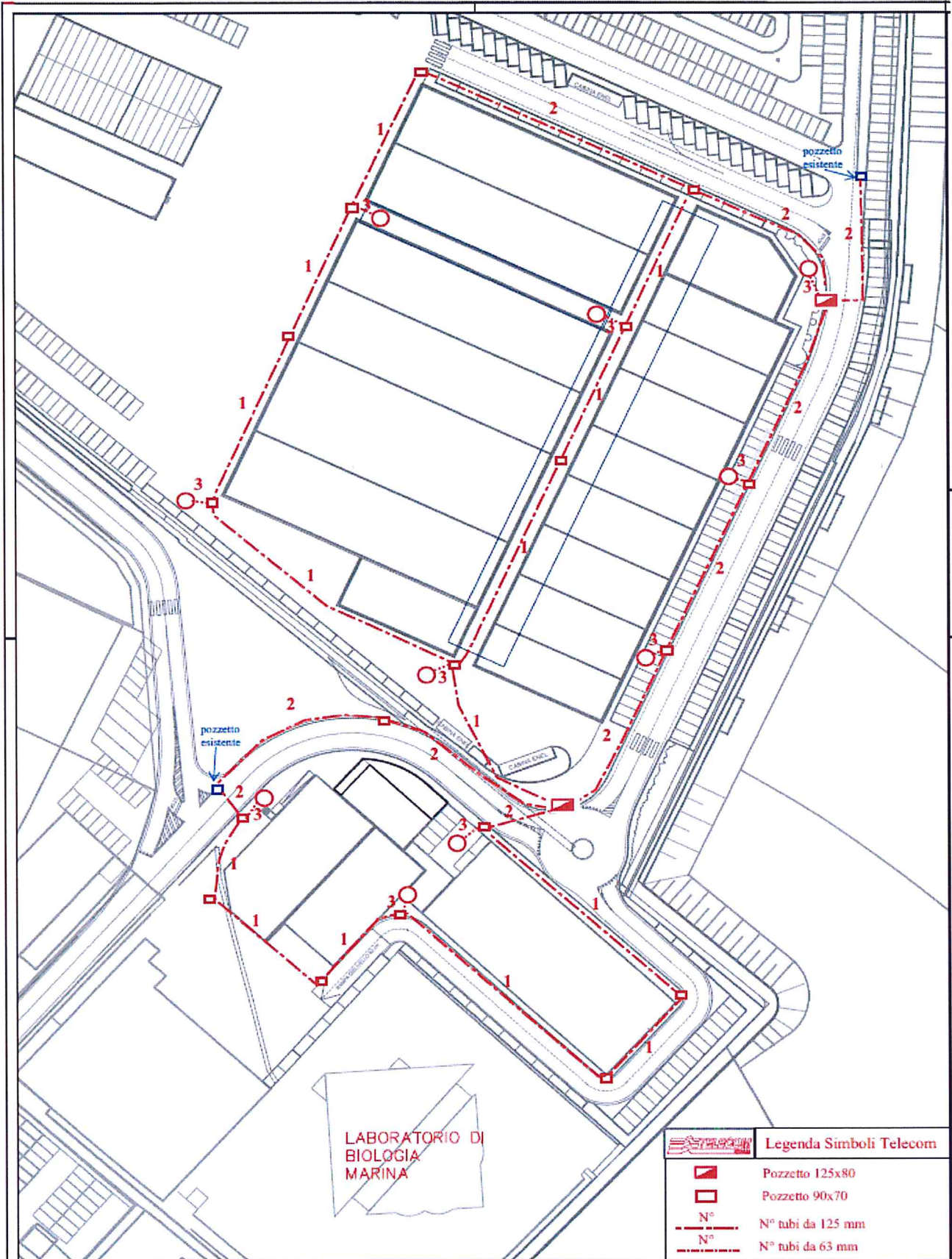
CODICE DOCUMENTO	PNL055543
NOME FILE	PROGETTO_MARINA.DOC
REVISIONE	0
EMESSO IL	03/11/2015
N° DI PAGINE	15

Via Redipuglia snc – 61121 Pesaro
 Tel. 0721419314
 Fax 06 91863051
fabrizio.commerso@telecomitalia.it

Pagina 1	Descrizione Elaborato
Pagina 2	Planimetria di progetto
Pagina 3	Relazione tecnica e quantità
Pagina 4 : 6	Indicazioni scavo e pozzetti
Pagina 7: 9	Indicazioni terminazioni
Pagina 10: 15	Materiali omologati TI
Allegato	Stampa del Progetto

AOL.CREATION MARCHE	MASSIMO SPINOZZI	
AOL.CREATION MARCHE DOT	FABRIZIO PIANOSI	
AOL.CREATION MARCHE Progettista	FABRIZIO COMMERSO	

PLANIMETRIA DI PROGETTO



RELAZIONE TECNICA E QUANTITÀ DA PROGETTO

Il progetto riguarda la realizzazione delle infrastrutture di rete primaria, per servizi di telecomunicazione da realizzare all'interno dell'intervento di ristrutturazione denominato

FANO ZONA PORTO TURISTICO (PU)

Il progetto riguarda la realizzazione delle infrastrutture di rete primaria per i servizi di telecomunicazioni, rete in rame con successivo sviluppo ottico.

Il materiale dovrà essere acquistato e messo in opera a cura e spese del Costruttore.

Le quantità di materiale da mettere in opera sono così suddivise:

Distinta Materiali		Quantità	Descrizione
Pozzetto 40 x 40 cm	n°	0	+ relativi accessori
Chiusino 40 x 40 cm	n°	0	+ relativi accessori
Pozzetto 90 x 70 cm	n°	18	+ relativi accessori
Chiusino 60 x 60 cm	n°	18	+ relativi accessori
Pozzetto 125 x 80 cm	n°	2	+ relativi accessori
Maxipozzetto 220 x 170 cm	n°	0	+ relativi accessori
Chiusino 60x120	n°	2	
Chiusino 60x120 riempimento	n°	0	
Armadietto	n°	0	
Colonnina stradale	n°	0	
Tubo Φ 125 mm	m	1300	
Tubo Φ 63 mm	m	250	

Le predisposizioni di rete secondaria verso le singole utenze potranno essere ridefinite in funzione di come verranno suddivise le varie unità immobiliari.

INFRASTRUTTURE ORIZZONTALI INDICAZIONI REALIZZATIVE – SCAVO E POZZETTI

GENERALITÀ - Le infrastrutture sotterranee sono costituite da tubi in materiale plastico intervallati da pozzetti affioranti prefabbricati che si sviluppano lungo le strade della lottizzazione e raggiungono le terminazioni, poste o in armadietti incassati (interni o esterni agli edifici) o in colonnine.

SCAVO - le profondità di scavo, salvo diversa disposizione dell'Ente proprietario, devono garantire un estradosso dell'infrastruttura dal piano di calpestio di:

- 60 cm in corrispondenza dei marciapiedi;
- 80 cm in corrispondenza delle partite carrabili (banchine comprese);
- 100 cm negli attraversamenti stradali.

In presenza di terreni di particolare natura, quali ad esempio rocce dure o calcestruzzi, la profondità dello scavo può essere ridotta a 50 cm. Il fondo dello scavo deve essere privato di spuntoni e predisposto con un letto di sabbia o, in alternativa, pozzolana o altri inerti a granulometria fine. Qualora il materiale risulta presenti caratteristiche analoghe a quelle dei materiali su citati, lo stesso può essere riutilizzato.

TUBI - Si utilizzano le seguenti tipologie di tubi:

- tubo corrugato/liscio \varnothing 140 mm
- tubo corrugato \varnothing 125 mm
- tubo corrugato \varnothing 63 mm
- tubo corrugato \varnothing 32 mm

Al di sopra del fascio dei tubi deve essere posato, a 30 cm dal piano di calpestio, uno specifico nastro segnalatore di cavi TELECOM. Ciascun tubo deve essere equipaggiato con un filo di traino di materiale plastico e deve essere chiuso alle due estremità con appositi tappi.

POZZETTI – In fase progettuale sono state utilizzate le seguenti tipologie di pozzetti::

:

Pozzetti idonei alla giunzione di cavi in rame e fibra ottica

- Camerette per armadi ripartilinea in c.a. delle dimensioni 220x220 cm di forma policentrica con chiusini 60x60 (tipo D 400). Si utilizzano per l'alloggiamento dei giunti tra cavi
- Maxipozzetti in c.a. di dimensioni 220x170 cm con chiusini in ghisa 60x120.(tipo D400). Si utilizzano per l'alloggiamento dei giunti tra cavi.
- Pozzetti in c.a. (base + sopralzo da 20 cm) di dimensioni 125x80 cm con chiusini in ghisa 60x120.cm (tipo D400).

Pozzetti idonei alla giunzione di cavi in rame di piccola potenzialità e/o cambi direzione

- Pozzetti modulari in ghisa 40x76 cm (altezza 70 cm), comprensivo di chiusino (tipo D400)
- Pozzetti in c.a. (base + sopralzo da 20 cm) di dimensioni 90x70 cm con chiusini in ghisa 60x60.cm (tipo D400).
- Si utilizzano in corrispondenza di cambi significativi di direzione del tracciato dei tubi, nei punti di diramazione dalla dorsale principale verso gli edifici e come rompitratte ogni 100 - 200 m. circa.

(salvo diversa prescrizione il pozzetto 40x76 è di norme, intercambiabile con il 90x70)

Pozzetti solo per reti a bassa densità

- Pozzetti modulari in ghisa 40x40 cm (altezza 60 cm) con chiusini in ghisa 40x40 cm (tipo C250).. Si utilizzano in corrispondenza dell'ingresso delle abitazioni singole (Bassa densità)

Note Installative

I pozzetti devono essere installati, al fine di agevolare le attività di manutenzione, in modo tale che i chiusini siano **sempre visibili e posizionati sul marciapiede**.

La posa su sedi stradali è da evitare, considerando i possibili aspetti che tale comportamento introduce:

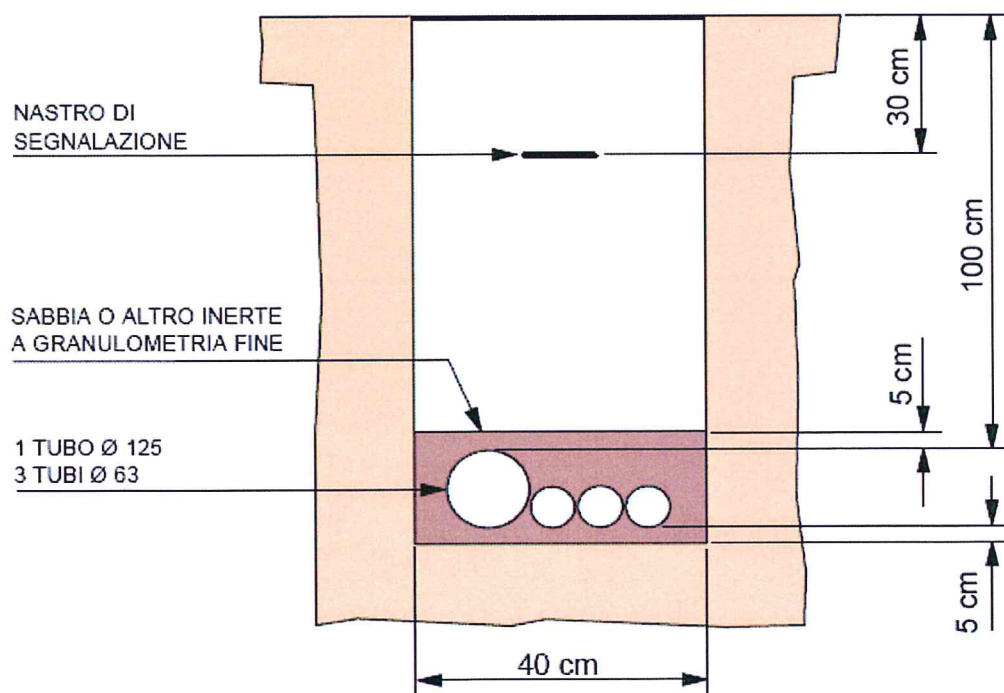
- **Difficoltà di intervento**, in caso di manutenzione, per la presenza di autoveicoli in zone destinate a parcheggio.
- **Rumore introdotto dai chiusini** in presenza di traffico stradale, ove la chiusura degli stessi non sia idonea al bloccaggio degli elementi, oppure dove il livellamento chiusino/strada e/o chiusino/elemento in CLS, non sia perfetto.

I pozzetti sono costituiti da una base di altezza variabile ed un anello di sopralzo con pareti predisposte con setti a frattura (diaframmi) che consentono l'accesso dei tubi su qualsiasi lato.

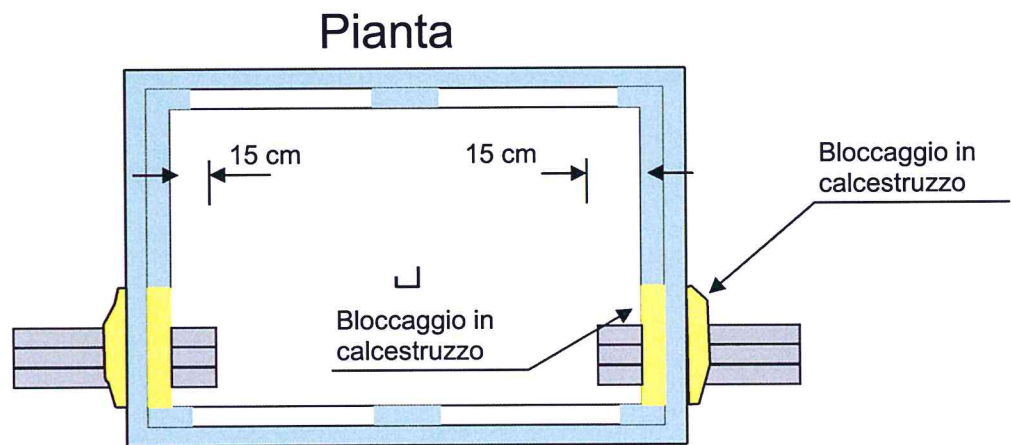
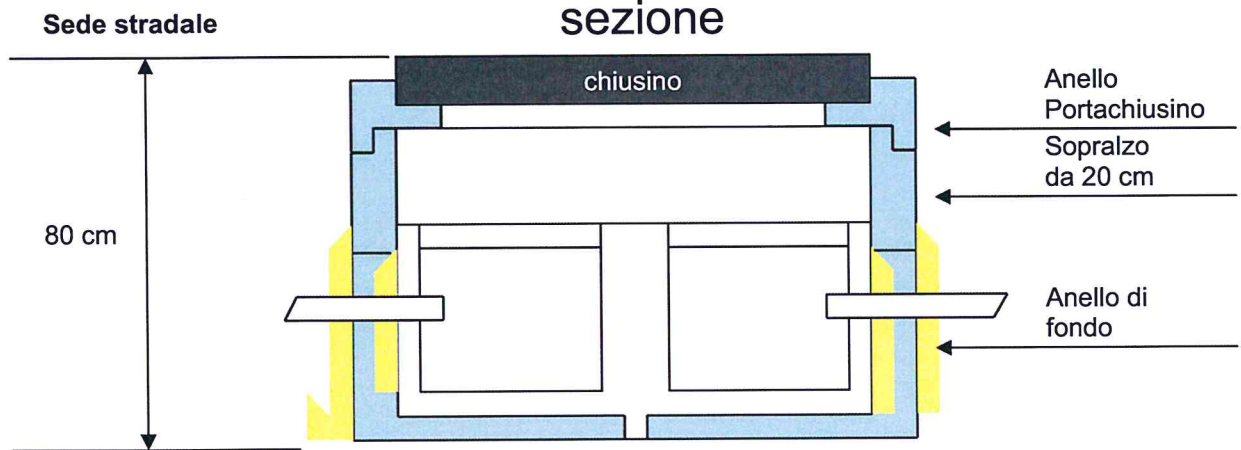
Nelle fasi di installazione del pozzetto e del relativo chiusino occorre tenere presente che:

- i fori d'ingresso debbono essere perfettamente allineati con i tubi ed il chiusino deve essere a livello con la pavimentazione stradale;
- i tubi devono essere inseriti nel pozzetto e bloccati lato esterno e lato interno con malta cementizia;
- gli elementi di sopralzo del pozzetto devono essere tra loro sigillati con malta cementizia i cui eventuali residui di lavorazione, nelle pareti interne del pozzetto, debbono essere accuratamente asportati.

Esempio di posa dei tubi nel caso di attraversamento stradale

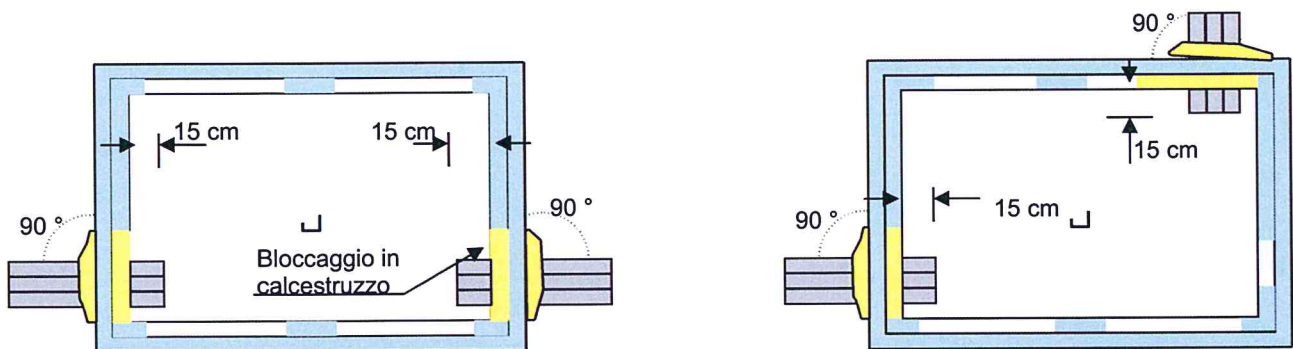


Esempio di installazioni dei pozzetti

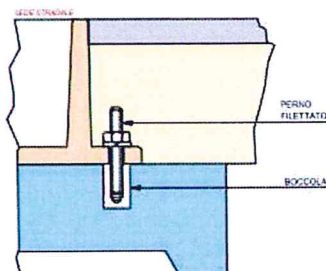


Esempio di sistemazione tubi nei Pozzetti

Vista in Pianta



Per la posa del chiusino occorre tenere presente che il telaio dello stesso deve essere vincolato all'anello portachiusino mediante perni filettati M14 e relativi dadi



INFRASTRUTTURE ORIZZONTALI INDICAZIONI REALIZZATIVE – TERMINAZIONI

Per ogni vano scala, dovrà essere prevista una parete, da adibire ad area tecnica, di dimensioni pari a tutta la sua altezza per almeno 200 cm di larghezza, entro la quale si dovranno alloggiare, gli armadietti di terminazione sia per la rete in rame (di immediata installazione), sia per quella in fibra ottica, la cui installazione è in funzione dei piani di sviluppo di questa tecnologia.

E'opportuno che tale area venga "compartimentata" con apposito armadio (nello stile armadio condominiale contattori elettrici), ovvero che sia collocata all'interno di un vano riservato agli impianti di telecomunicazione.

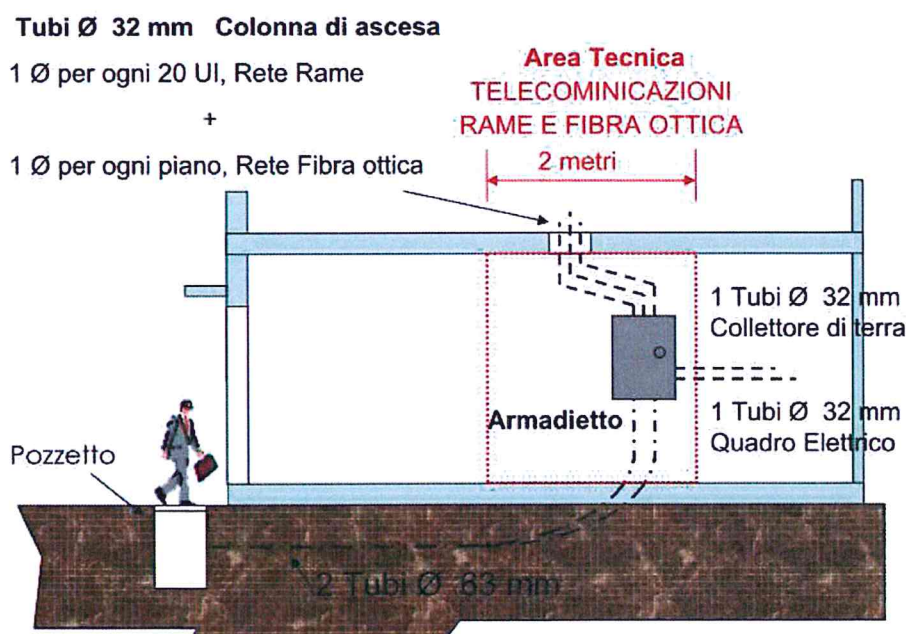
Collegamenti necessari per il funzionamento/sicurezza dell'area:

- un tubo corrugato \varnothing 32 mm per il collegamento dell'area tecnica con il collettore di terra all'edificio:
- un tubo corrugato \varnothing 32 mm per il collegamento dell'area tecnica con il quadro elettrico dell'edificio:

In prima istallazione, dovrà essere posizionato, all'interno di tale spazio, un armadietto del tipo e dimensioni di seguito descritto nell'allegato: ARMADIETTO DI TERMINAZIONE..

L'armadietto deve essere posto ad un'altezza dal pavimento di circa 120 cm; (possibilmente in soluzione incassata). deve risultare e facilmente accessibili dal personale addetto alla manutenzione. È vietata la posa di armadietti negli ambienti a rischio d'incendio o di esplosione (comprese le autorimesse) di cui al Decreto del Ministero dell'Interno del 20/11/1981 (per l'individuazione di tali ambienti si deve fare riferimento alle NORME CEI 64-2 e successive integrazioni).

Nella parte superiore dell'armadietto devono confluire i tubi della colonna d'ascesa verticale, mentre il raccordo con i due tubi provenienti dall'esterno dell'edificio deve essere attestato, di norma, nella parte inferiore dello stesso. La distanza minima consigliata tra l'armadietto ed il quadro elettrico generale è di 50 cm.



RETI A BASSA DENSITA' (VILLETTE A SCHIERA)

Per gli edifici di piccole dimensioni, (esempio villette a schiera) la terminazione può essere posta all'esterno.

Si dovrà prevedere un'area dove collocare :

- "COLONNINA MODULARE IN PVC"

O in alternativa

- "NICCHIA" spazio ricavato nella parete dove terminare la rete telefonica (rame e fibra ottica).

COLONNINA MODULARE IN PVC

La colonnina può essere posata a parete o a pieno vento mediante la predisposizione alla base di un apposito basamento il VTR. Dovrà sporgere dal "piano stradale" per circa 5 cm.

La base della colonnina, deve permettere l'alloggiamento di 3 tubi corrugati \varnothing 63 m., che dovranno essere terminati nel pozzetto in ghisa 40x76 cm e/o 90x60 in CLS

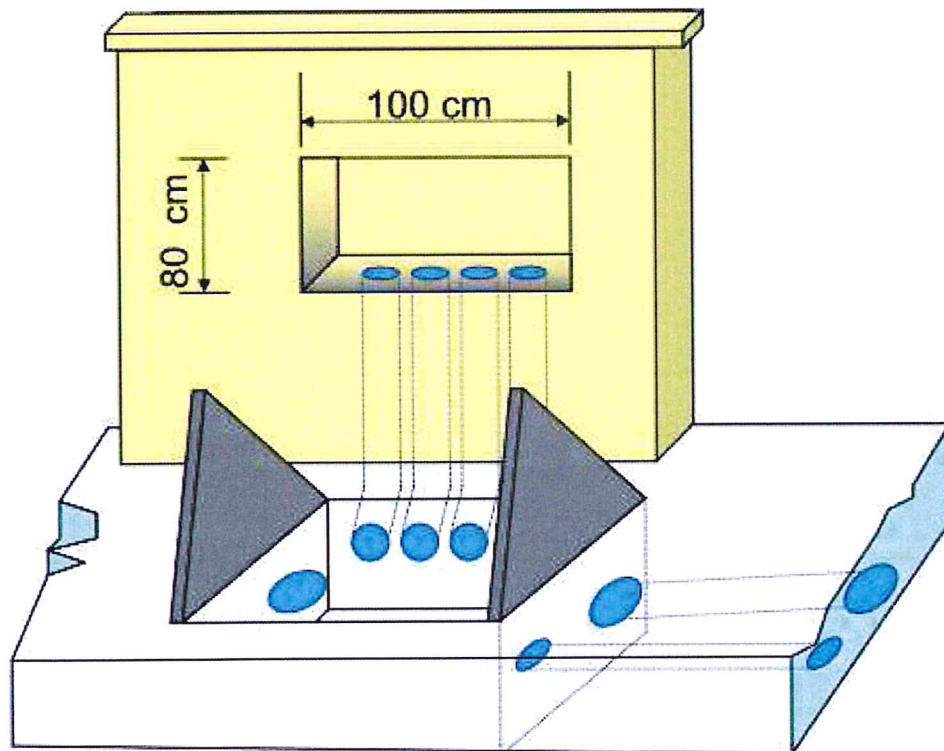
La base della colonnina è predisposta di setti a frattura che permettono l'alloggiamento dei tubi per l'ingresso del cavo in rame e per l'uscita dei cavetti d'utente.

NICCHIA

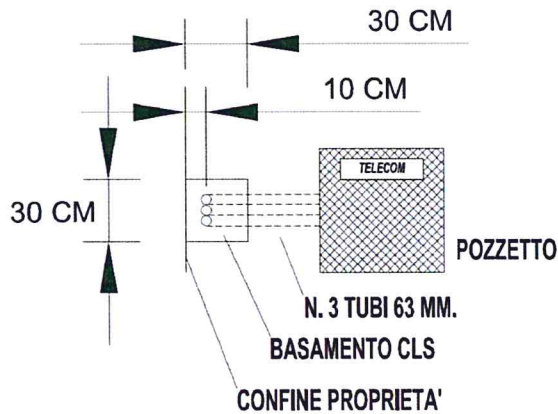
Le dimensioni minime sono 80x100cm, (AxL),

Possibilmente la "nicchia dovrà essere realizzata, ad un'altezza da terra di 120 cm; dovrà essere collegata con 4 tubi corrugati \varnothing 63 m., nel pozzetto in ghisa 40x76 cm e/o 90x70 in CLS.

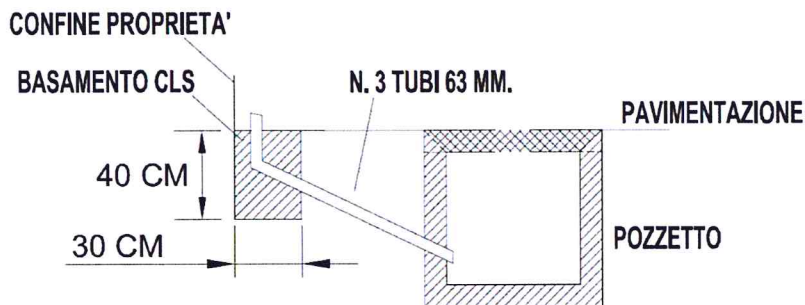
All'interno di questo spazio, in prima installazione dovrà essere posizionato l'ARMADIETTO MODULARE PVC (materiale omologato); successivamente verrà collocata la terminazione dei cavi ottici.



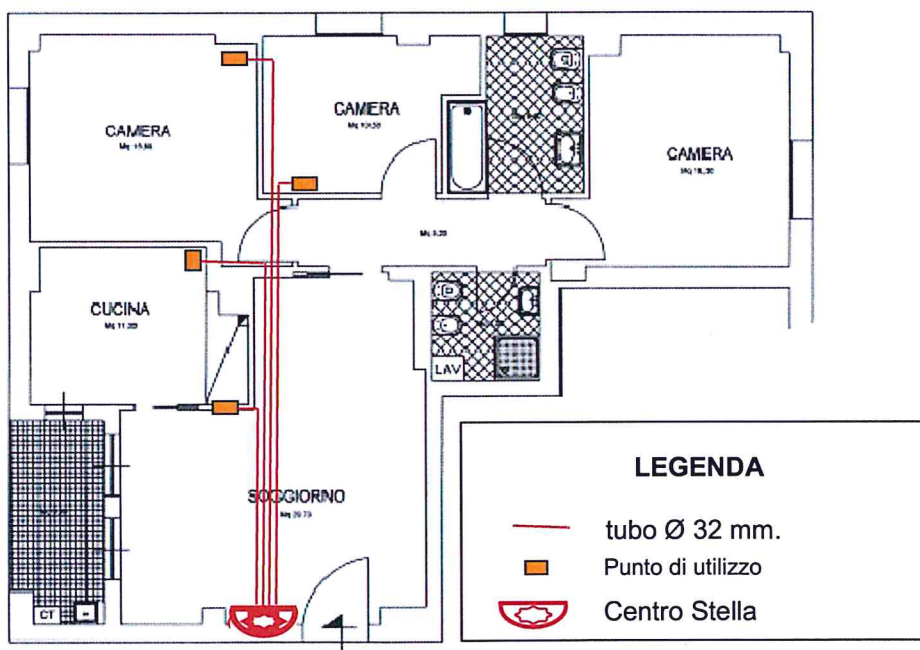
BASAMENTO COLONNINA - PIANTA



BASAMENTO COLONNINA - SEZIONE



ESEMPIO DI INFRASTRUTTURA NELL'ABITAZIONE



Il centro stella è costituito da un armadietto da incasso tipo commerciale, le cui dimensioni dipendono dai punti di terminazione di TLC previsti all'interno dell'appartamento (dimensioni consigliate 400x400x90 mm LxHxP). Il centro stella dovrà essere raccordato con tubi Ø 32 mm ad ogni punto di accesso TLC ed al quadro elettrico.

MATERIALI OMOLOGATI TELECOM ITALIA



Tubi corrugati (HDPE) di tipo strutturale di colore blu RAL 5002.
 CODICE TI: 333930 (tubo Ø63 mm)
 CODICE TI: 333955 (tubo Ø125 mm)

ACCESSORI:

Selletta per posa tubi corrugati Ø63 mm
 CODICE TI: 334003

Manicotto autobloccante tubo corrugato Ø63 mm
 CODICE TI: 395095

Tappo di chiusura per tubo corrugato Ø63 mm
 CODICE TI: 333831

N.T.ET.
 095 7563525

Nuova Rabbiplast
 0543 922888

Manicotto autobloccante tubo corrugato Ø125 mm
 CODICE TI: 395103

Tappo di chiusura per tubo corrugato Ø125 mm
 CODICE TI: 333849



Nastro segnalatore di cavi e manufatti TI nel sottosuolo.
 CODICE TI: 393066

Com.tec. 83
 0382 930545

Elettra
 800 079997

Ecotech
 0547 335548

Maptel
 06 9145143



Elemento base

Pozzetto modulare 40x40 prefabbricato in calcestruzzo.
 Il pozzetto è costituito da un elemento base e un elemento di sopraalzo.

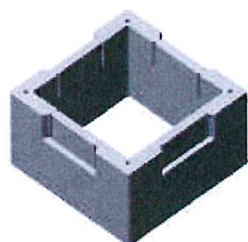
CODICE TI: 703700 (elemento base da 30 cm)

CODICE TI: 703701 (elemento di sopraalzo da 30 cm)

Montini
 030.2583321

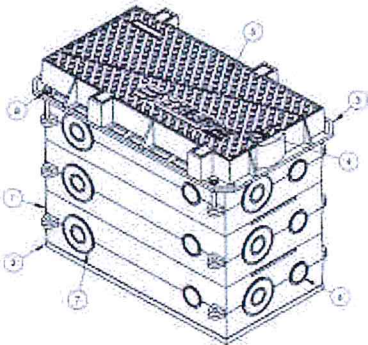
Leggi
 0774 631219

Seiemac
 055 696041



Elemento di sopraalzo

MATERIALI OMOLOGATI TELECOM ITALIA

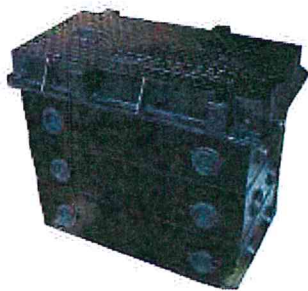


Pozzetto 40x76 modulare in ghisa completo di **chiusino**.

L'insieme è costituito da un elemento base, tre anelli di sopralzo e da un telaio portachiusino per un'altezza complessiva di circa 70 cm.

Il complesso è in classe D 400 (rispondente alla norma EN124) a due semicoperchi triangolari, con cerniere contrapposte.

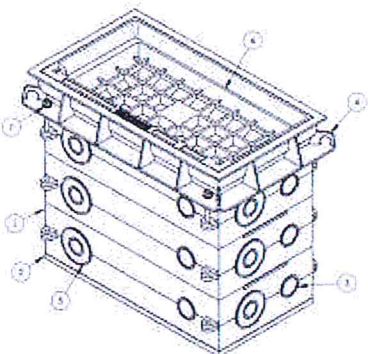
La versione a riempimento permette il riempimento con qualsiasi tipo di materiale (porfido, basoli, granito), in modo da mantenere la continuità della pavimentazione.



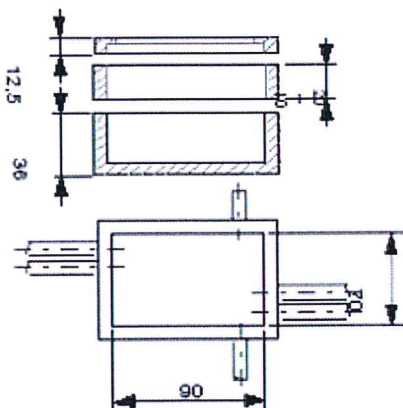
CODICE TI: **714081**

CODICE TI: **714085** (versione a riempimento)

Elettra
☎ 800 079997



Versione a riempimento



Pozzetto 90x70 prefabbricato in calcestruzzo.

Il pozzetto è costituito da un elemento base, un elemento di sopralzo e da un anello portachiusino.

CODICE TI: **36812.6** (elemento base da 36 cm)

CODICE TI: **36811.8** (elemento sopralzo da 20 cm)

CODICE TI: **70319.2** (anello portachiusino da 60x60 cm)

Bianco
☎ 0923 942972

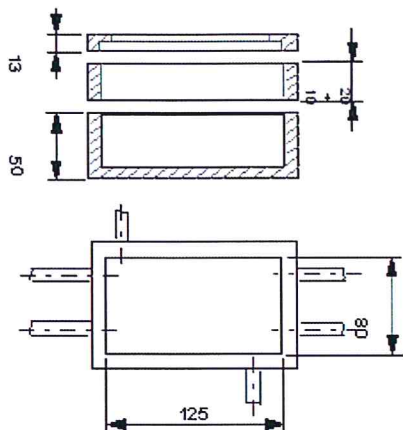
Leggi
☎ 0774 631219

Seiemac
☎ 055 696041

Sarom
☎ 0438 400400

MATERIALI OMOLOGATI TELECOM ITALIA

Pozzetto 125x80 prefabbricato in calcestruzzo.



Il pozzetto è costituito da un elemento base, un elemento di sopralzo e da un anello portachiusino.

CODICE TI: **280966** (elemento base da 50 cm)

CODICE TI: **280982** (elemento sopralzo da 20 cm)

CODICE TI: **703195** (anello portachiusino da 60x120 cm)

Bianco

☎ 0923 942972

Leggi

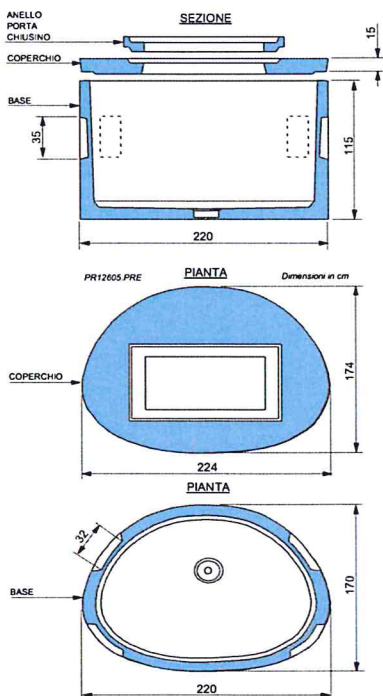
☎ 0774 631219

Seimac

☎ 055 696041

Sarom

☎ 0438 400400



Maxipozzetto 220x170 prefabbricato in calcestruzzo.

CODICE TI: 281295

Cameretta policen.220x220 Per armadio RL in ca.

CODICE TI: 170311+170312

Bianco

☎ 0923 942972

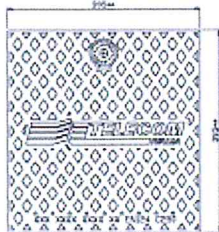
Seimac

☎ 055 696041

Sarom

☎ 0438 400400

MATERIALI OMOLOGATI TELECOM ITALIA



Chiusino 40x40 in ghisa sferoidale classe C 250 (rispondente alla norma EN124) a singolo coperchio.
Da impiegare su pozzetti 40x40.
CODICE TI: **629550**

Chiusino 40x40 in ghisa lamellare classe C 250 (rispondente alla norma EN124) a singolo coperchio.
Da impiegare su pozzetti 40x40.
CODICE TI: **704019**

Montini

☎ 030.2583321

☎ 06.3292840

☎ 800 079997

☎ 0547 335548



Chiusino 60x60 in ghisa sferoidale classe D 400 (rispondente alla norma EN124) a due semicoperchi triangolari, con cerniere contrapposte o adiacenti.
Da impiegare su pozzetti 90x70.
CODICE TI: **52053.6**

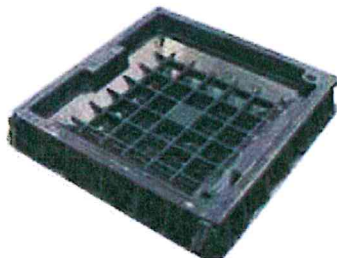
Norinco
☎ 06.3292840

☎ **FERB / Ecotech**
0547 335548

☎ **Cirino Pomicino**
081 7315313

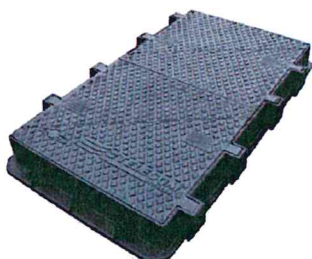
Elettra
☎ 800 079997

☎ **Cofunco**
335 7526087



Chiusino 60x60 a riempimento in ghisa sferoidale classe D 400 (rispondente alla norma EN124). Permette il riempimento con qualsiasi tipo di materiale (porfido, basoli, granito), in modo da mantenere la continuità della pavimentazione.

Da impiegare su pozzetti 60x90.
CODICE TI: **33372.4**



Chiusino 60x120 doppio in ghisa sferoidale classe D 400 (rispondente alla norma EN124) a quattro semicoperchi triangolari, con cerniere contrapposte o adiacenti.
Da impiegare su pozzetti 125x80.
CODICE TI: **703636**

☎ **Norinco**
06.3292840
☎ **FERB / Ecotech**
0547 335548
☎ **Cirino Pomicino**
081 7315313

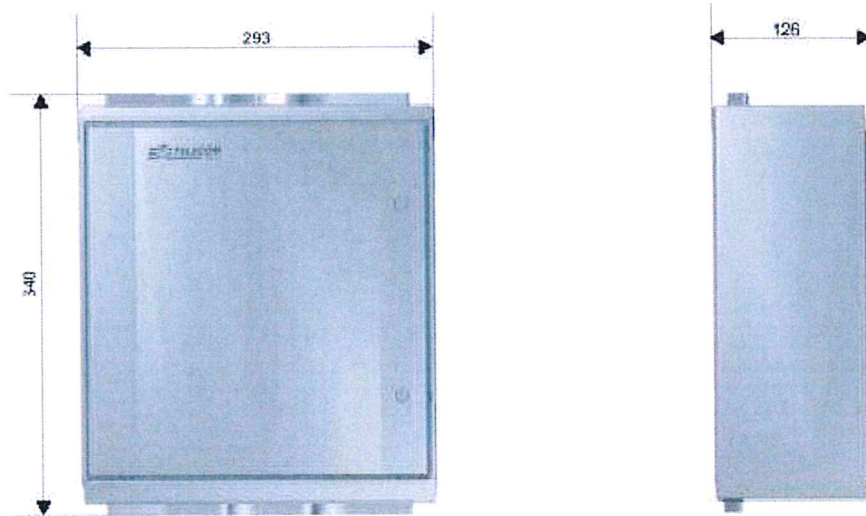
☎ **Elettra**
800 079997
☎ **Cofunco**
335 7526087



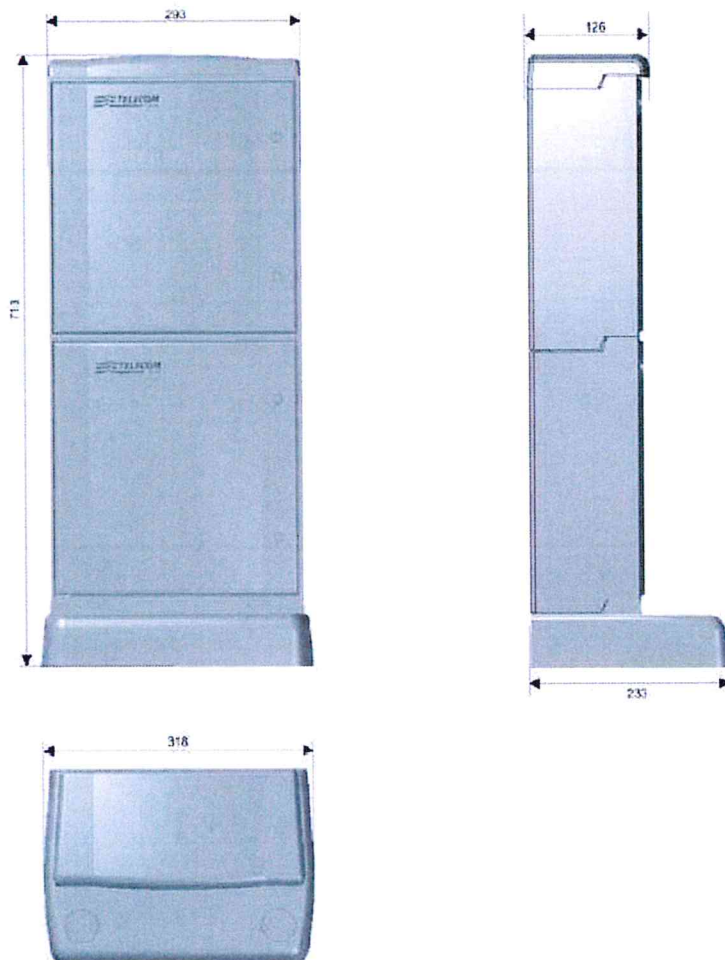
Chiusino 60x120 a riempimento in ghisa sferoidale classe D 400 (rispondente alla norma EN124). Permette il riempimento con qualsiasi tipo di materiale (porfido, basoli, granito), in modo da mantenere la continuità della pavimentazione.

Da impiegare su pozzetti 80x125.
CODICE TI: **703638**

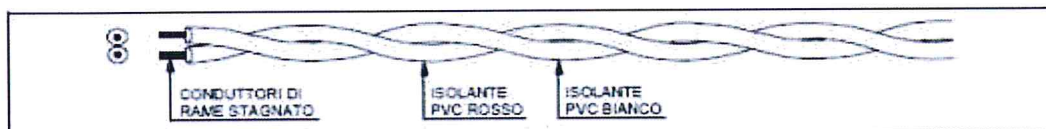
MATERIALI OMOLOGATI TELECOM ITALIA



ARMADIETTO MODULARE IN PVC



COLONNINA MODULARE IN PVC

MATERIALI OMOLOGATI TELECOM ITALIA

Cordoncino 2x0,6 Cu PVC bianco/rosso
CODICE TI: 246298

 **Ariston cavi spa**
0444 749900

 **Beta Cavi srl**
0828 308765

 **Bruno Baldassarivi e e F.lli**
0583 43521

 **Cavicontrol srl**
095 7563011

 **Intercond spa**
02 929 101

 **Mantovani e Serazzi**
011 9941020

 **Mettallurcica Bresciana**
030 9771911

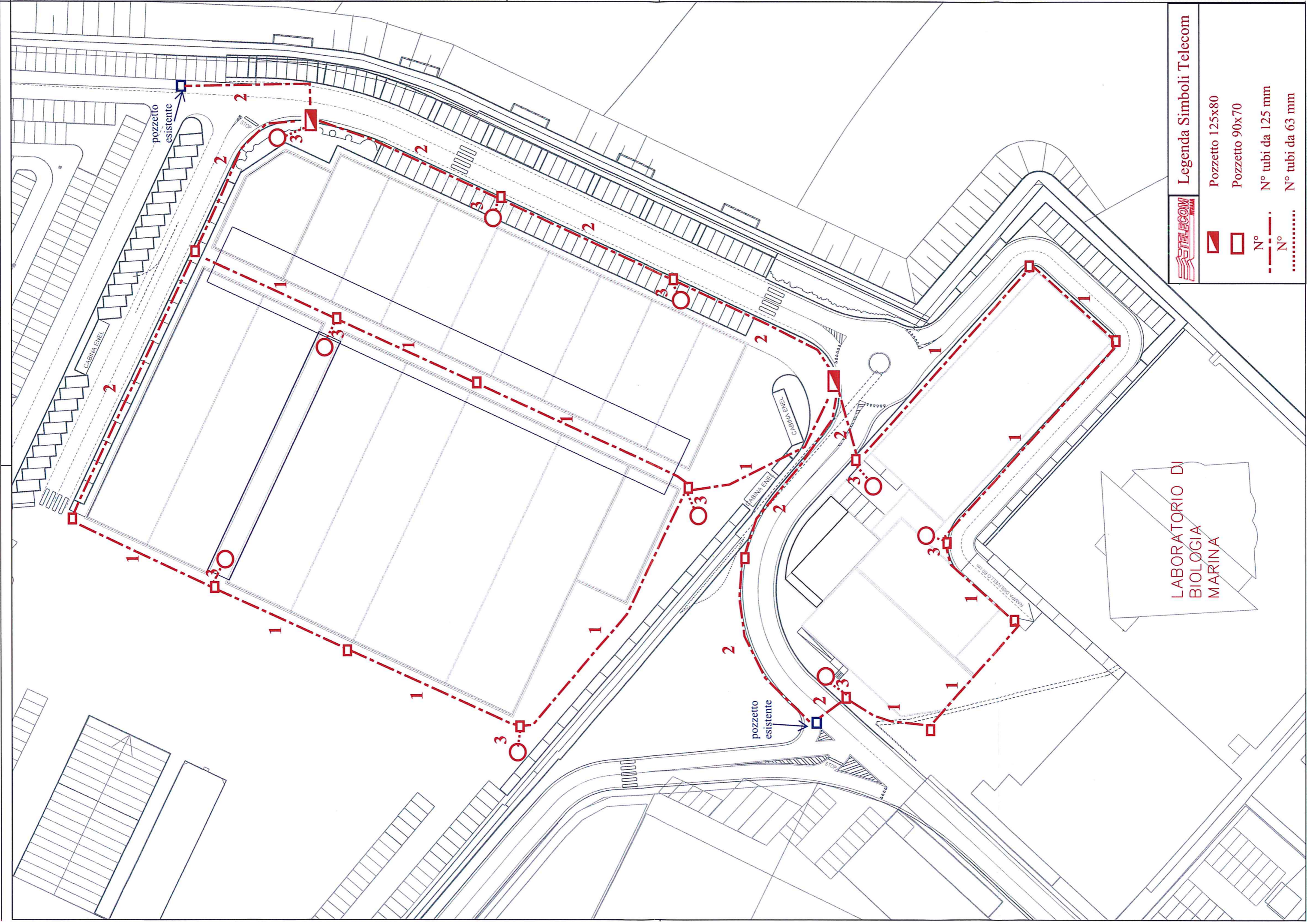
 **Nexans Italia spa**
039 6869016

 **Mlasticavi Italiana spa**
011 9346411

 **Tratos cavi spa**
0575 7941


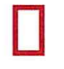


 **Eko.Tel. srl**
085 898900

 **Prysmian Cavi e Sistemi**
02 64491



STELTECOM

Legenda Simboli Telecom

-  Pozzetto 125x80
-  Pozzetto 90x70
-  N° 125 mm
-  N° 63 mm

LABORATORIO DI
 BIOLOGIA
 MARINA