

COMUNE DI FANO

COMPARTO DI COMPLETAMENTO VIA MODIGLIANI ST I_PO9
PIANO URBANISTICO ATTUATIVO

PROPRIETA': GILI IVANA
ADANTI MARIA LETIZIA
ADANTI PAOLO
ADANTI ROBERTO

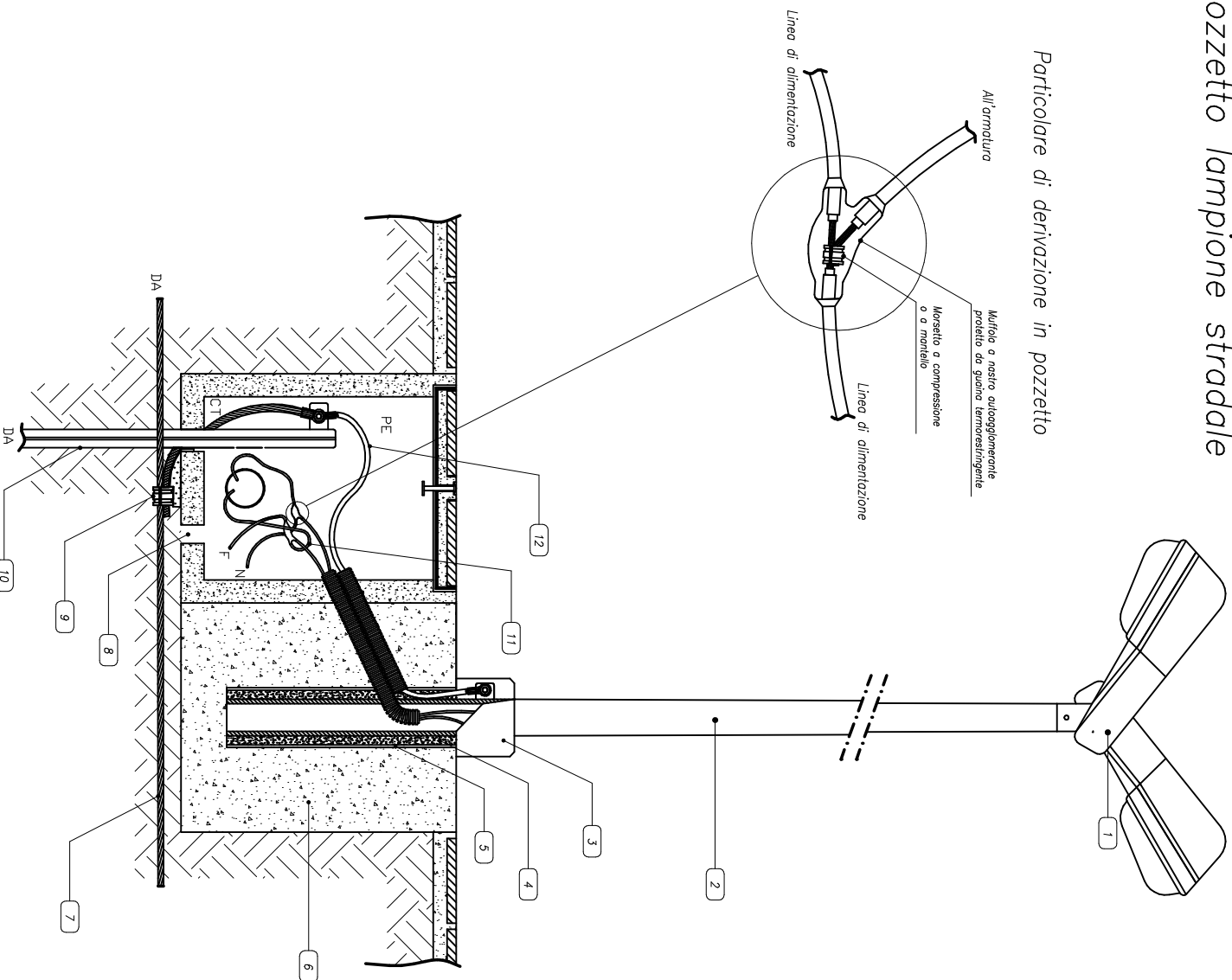
PROGETTISTA: ARCH. ROBERTI GIORGIO

B.11

SHEMA GRAFICO
RETE ILLUMINAZIONE PUBBLICA

Pozzetto lampione stradale

Particolare di derivazione in pozzetto



LEGENDA

- 1) Armatura IP54 in doppio isolamento
- 2) Palo in acciaio
- 3) Collare in calcestruzzo
- 4) Riempimento con sabbia costipata
- 5) Tubo in PVC o in calcestruzzo
- 6) Basamento di fondazione in calcestruzzo
- 7) Corda nuda in rame 1G35
- 8) Foro di drenaggio
- 9) Morsetto a compressione
- 10) Picchetto in acciaio zincato
- 11) Cavo unipolare con guaina tipo FG7R
- 12) Cavo unipolare tipo N07V-K

Via G. Reni

Via A. Modigliani

pozzetto 40x40
con copertina in ghisa
per impianto di illuminazione

palo illuminazione pubblica

Scala 1:100

