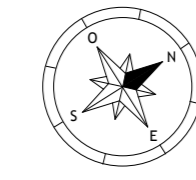


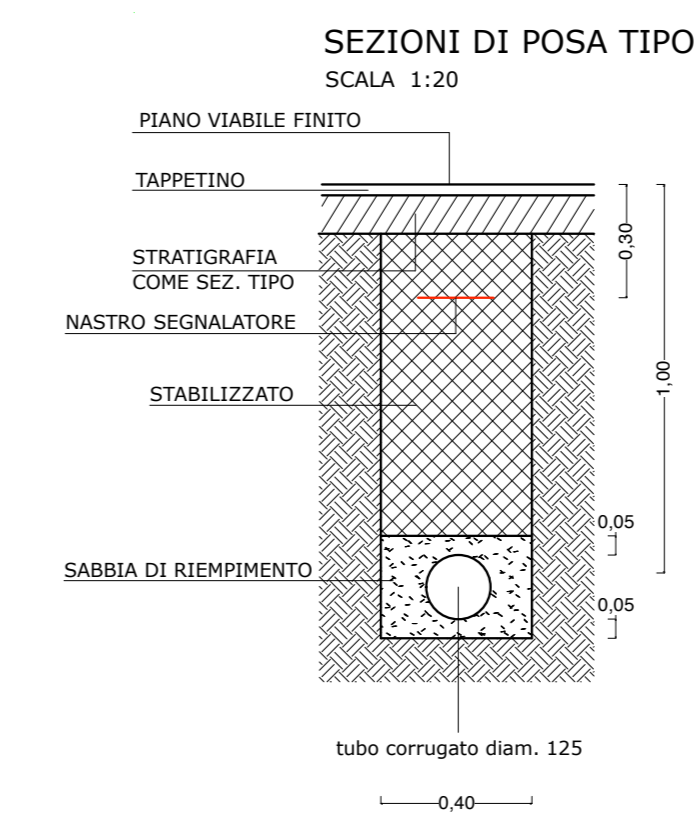
RETE TELECOM  
scala 1/250



N.B. LA PLANIMETRIA RAPPRESENTA LO SCHEMA DI POSA DELLA RETE TELECOM E RIPRENDE FEDELMENTE L'ELABORATO PROGETTUALE TRASMESSO DELLA TELECOM.  
N.B. PRIMA DELL'INIZIO DEI LAVORI E' FATTO OBBLIGO ALL'ESECUTORE DELLE OPERE DI EFFETTUARE UN'ACCURATA INDAGINE PER APPURARE IL POSIZIONAMENTO DI RETI E SOTTOSERVIZI ESISTENTI DI PROPRIETA' DI ALTRI ENTI QUALI: ENEL, TELECOM, ASET, ECC. ECC. AL FINE DI EVITARE DANNEGGIAMENTI E CAUSARE DANNI PER I QUALI SI DECLINA FIN DA ORA OGNI RESPONSABILITA'.

**LEGENDA**

- TUBO CORRUGATO ROSSO Ø125
  - TUBO CORRUGATO ROSSO Ø125 FINO AL VANO SCALA (NON IN COMPUTO)
  - POZZETTO DI DERIVAZIONE PREFABBRICATO DA CM. 60 x 60 E CHIUSINO IN GHISA SFEROIDALE CARRABILE
  - POZZETTO DI DERIVAZIONE PREFABBRICATO DA CM. 60 x 120 E CHIUSINO IN GHISA SFEROIDALE CARRABILE
- SU OGNI VANO SCALA SARA' INSERITO UN ARMADIETTO TELECOM 50 x 50 x 30



**COMUNE DI FANO**



Provincia di Pesaro e Urbino

OGGETTO:  
**Comparto di ricucitura urbana "LOC. SASSONIA v.le Alighieri" ST1\_P11 LINEA TELECOM**

DITTA PROPRIETARIA:

LA SASSONIA SRL

PROGETTISTA E D.L. ARCHITETTONICO:

Arch. Andrea Mariotti

Arch. Raffaella Scariatti

Ing. Lorenzo Zandri

DATA:

SCALA:

1:250

TAVOLA:

ELABORATO: PROGETTO LINEA TELECOM

09p