



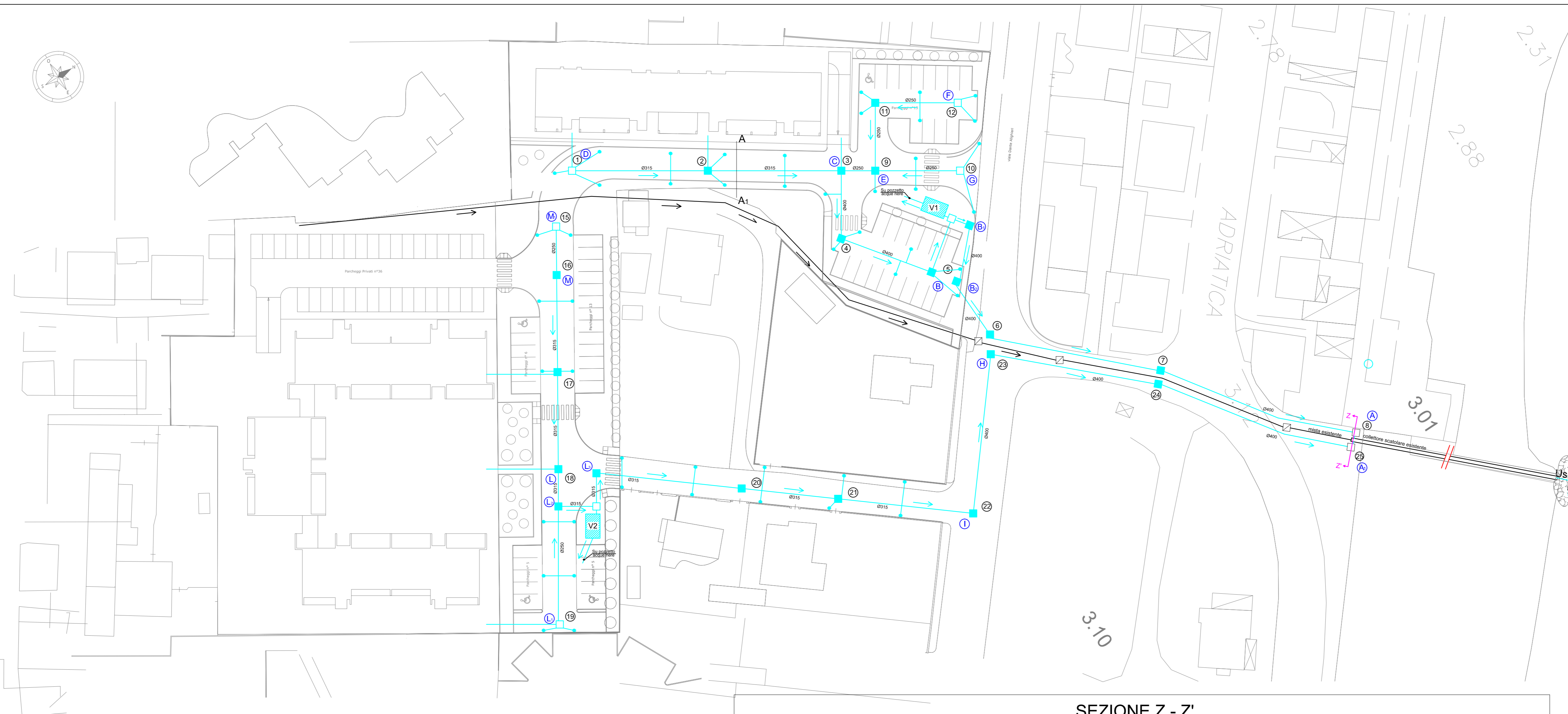
OGGETTO:
Comparto di ricicatura urbana "LOC. SASSONIA v.le Alighieri" ST1_P11
LINEA FOGNA BIANCA

DITTA PROPRIETARIA:
LA SASSONIA SRL

PROGETTISTA E D.L. ARCHITETTONICO:
Arch. Andrea Mariotti
Arch. Raffaella Scarlatti
Ing. Lorenzo Zandri

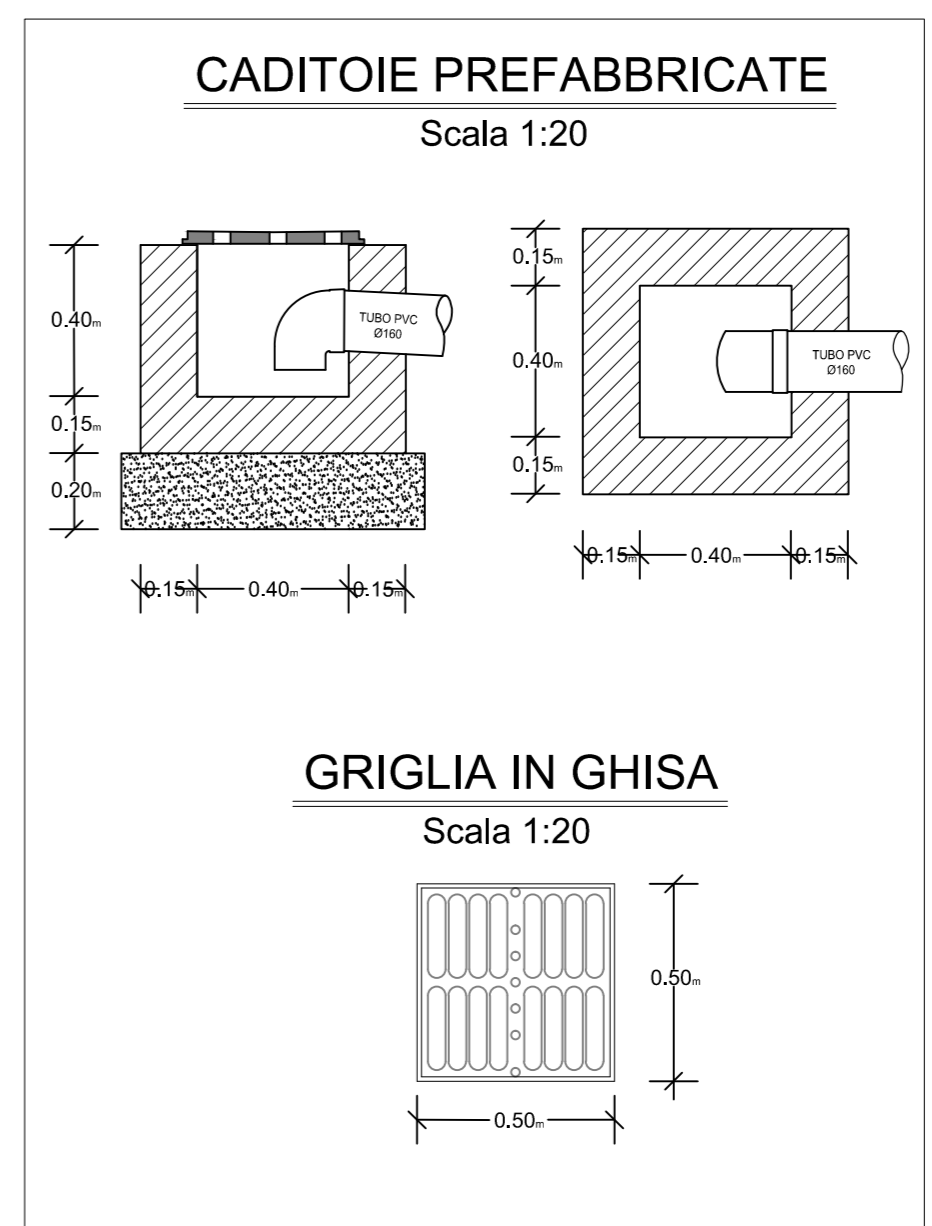
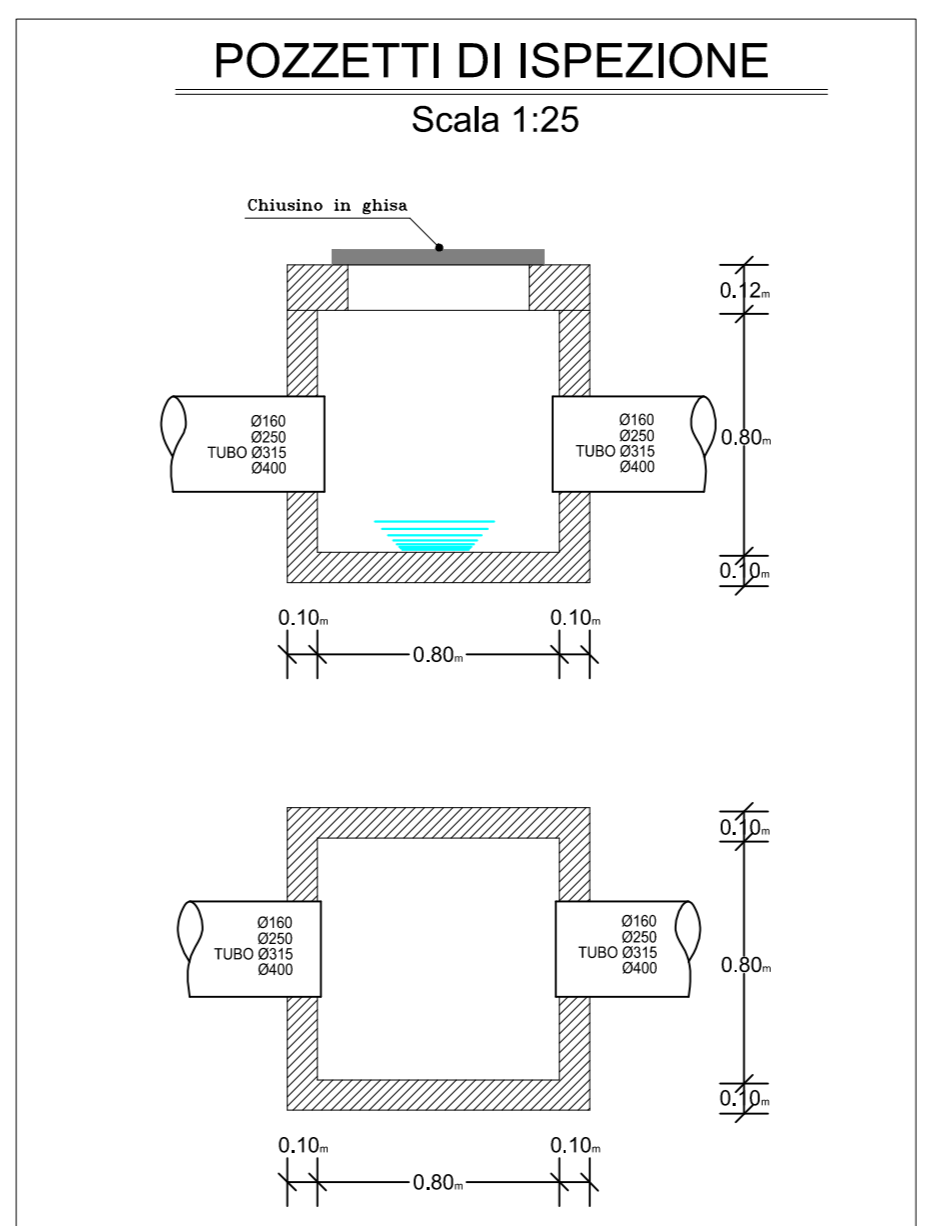
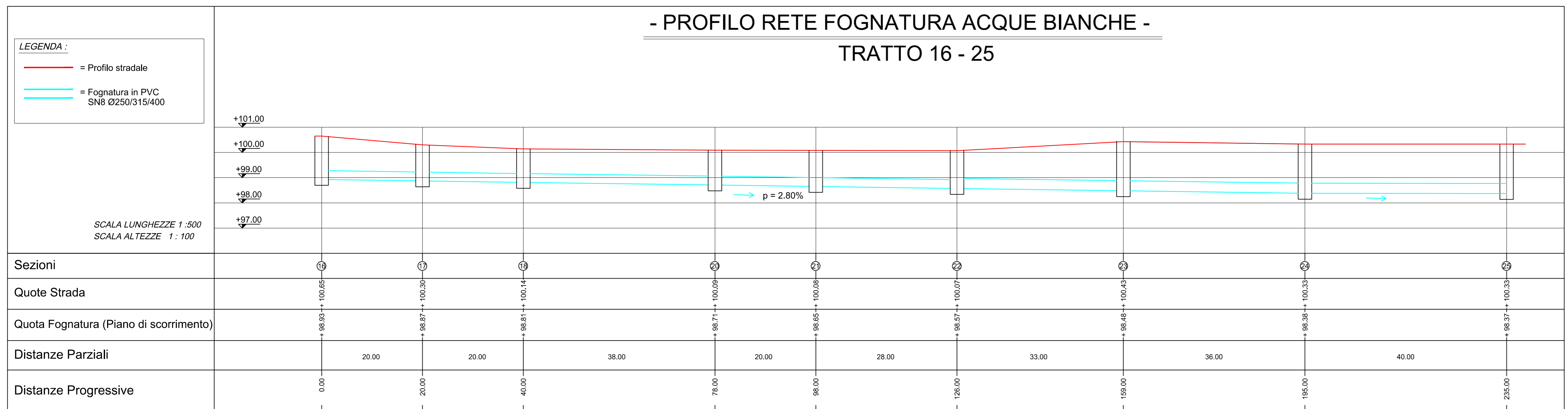
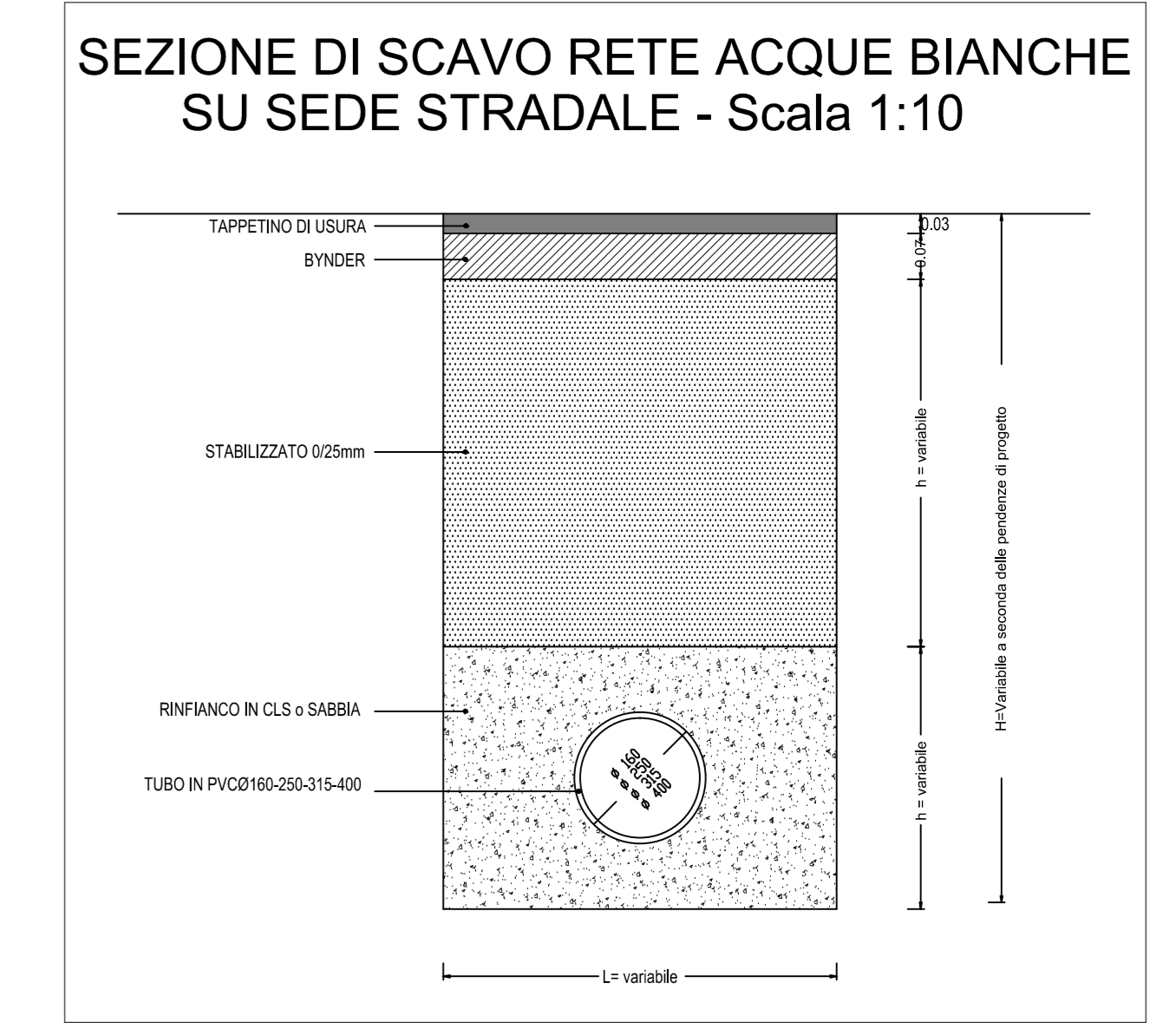
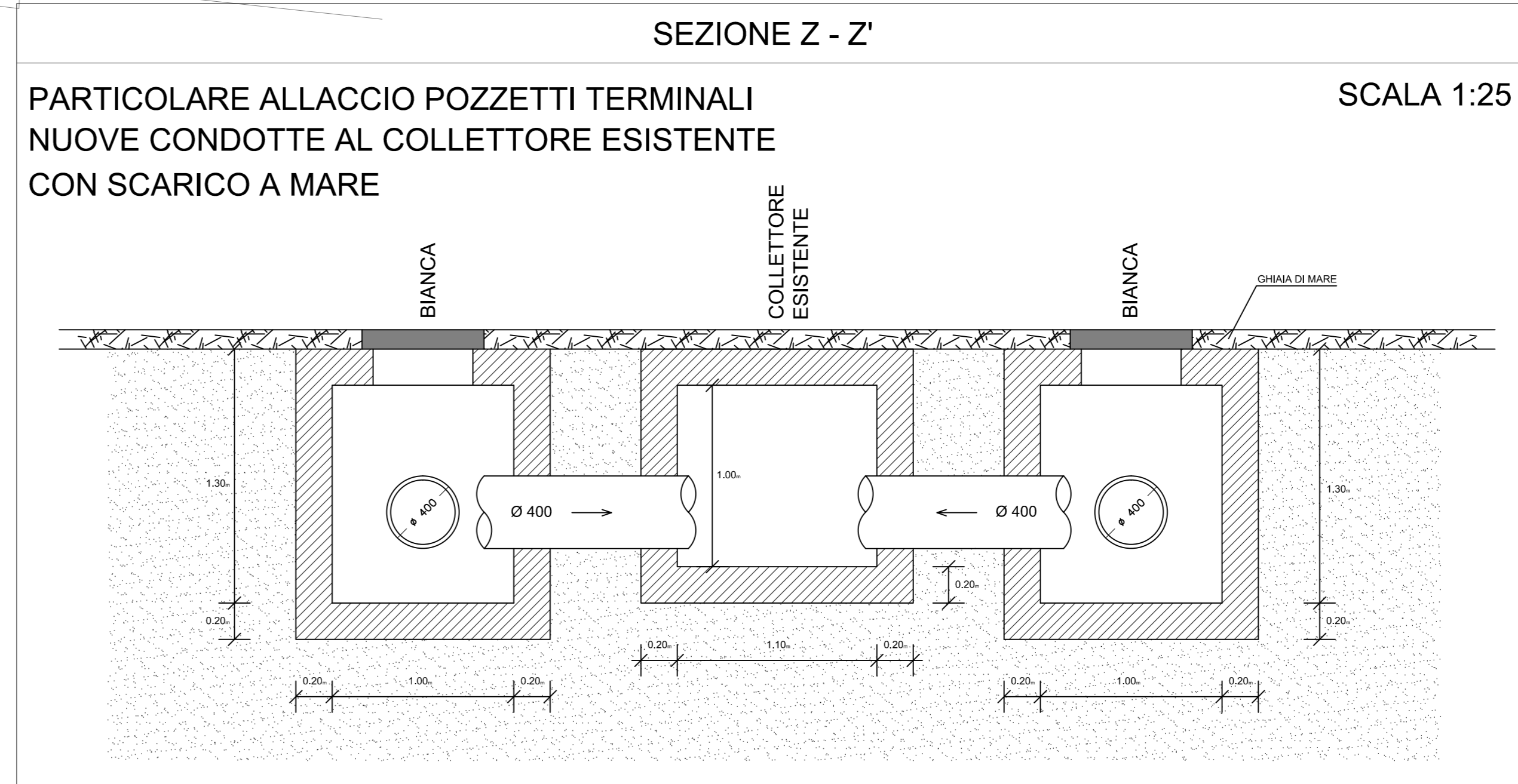
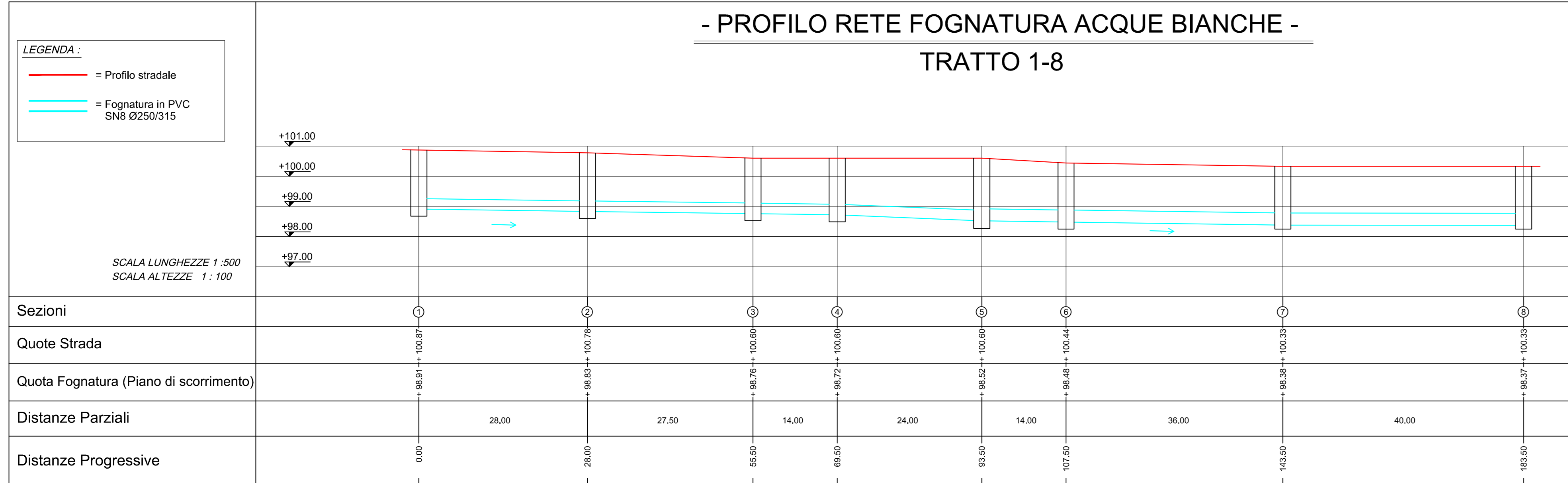
DATA: _____ SCALA: 1:500 TAVOLA: 12p

ELABORATO: PROGETTO FOGNA BIANCA - PIANTE PROFILI PARTICOLARI -



LEGENDA:

- = pozzetto di testa 80x80 cm
- = pozzetto d'ispezione 100x100 cm
- = allaccio a sella per caditoia
- = nuova rete fognatura bianca Ø 160 / 250 / 315 / 400
- = allaccio fabbricati
- = vecchia rete fognatura bianca
- = doppi pozzetti d'ispezione esistenti su strada di collegamento viale D.Alighieri con viale Adriatico
- Vn = vasca di prima pioggia con scolmatore esterno 3.70m x 1.80m x 2.20m



VASCA DI PRIMA PIOGGIA

Uscita delle acque di Prima Pioggia al disoleatore ove richiesto o direttamente al ricettore finale.

Serie S.E.
(Scolmatore Esterno)

Legenda

- 1) dispositivo scolmatore automatico interno/esterno
- 2) valvola di chiusura a galleggiante / antiriflusso
- 3) vano di disassibitura / frizione, accumulo fanghi
- 4) rilancio con pompa di sollevamento