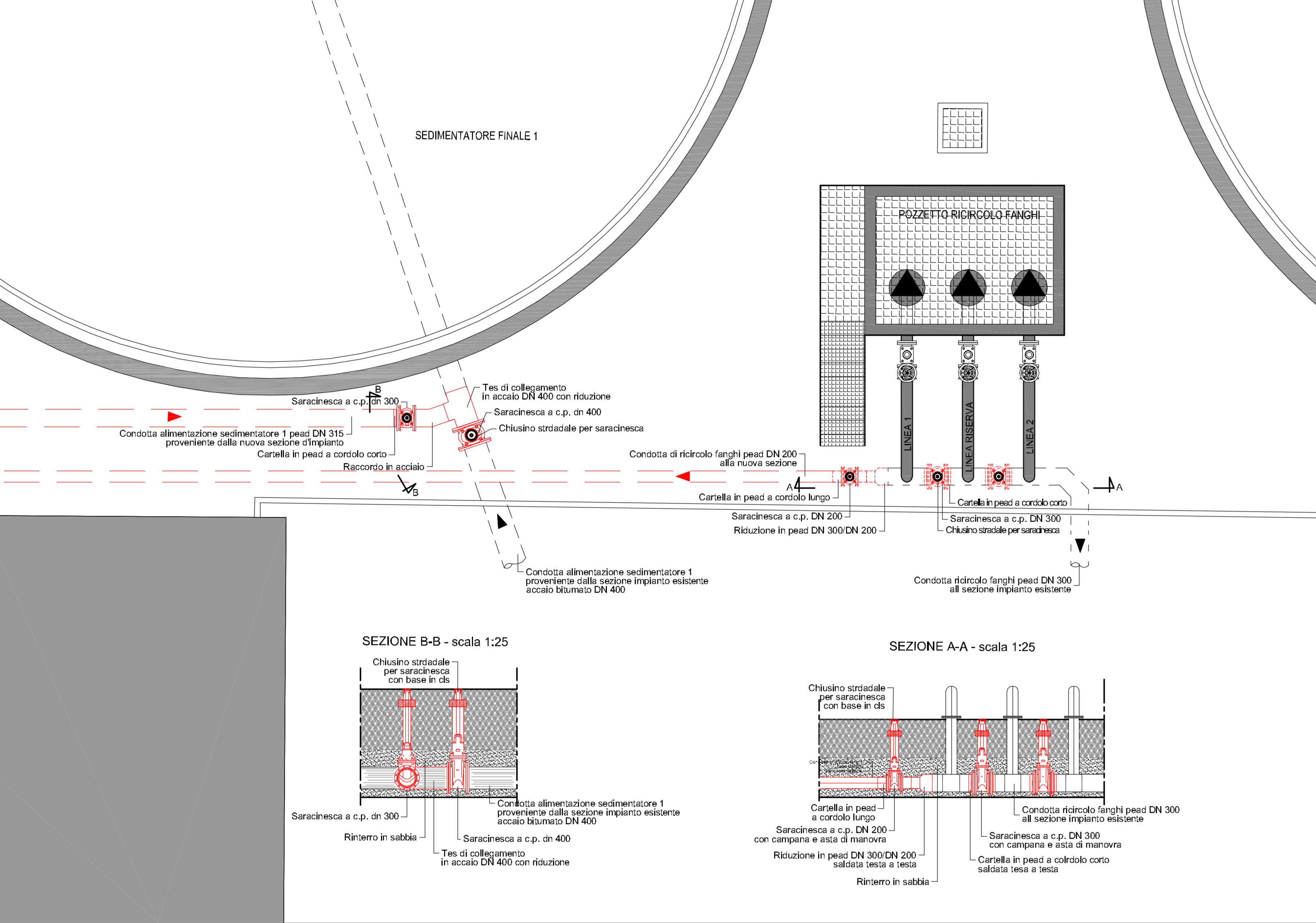
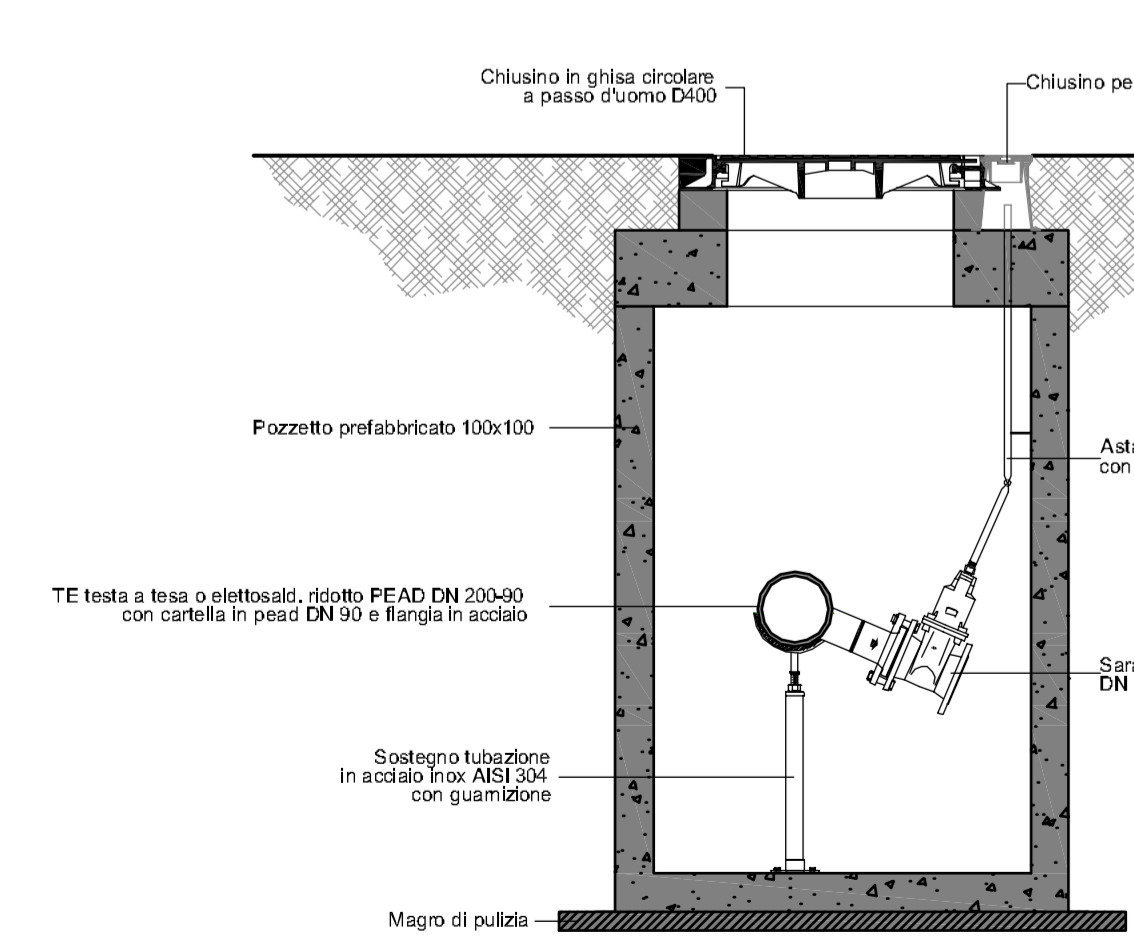


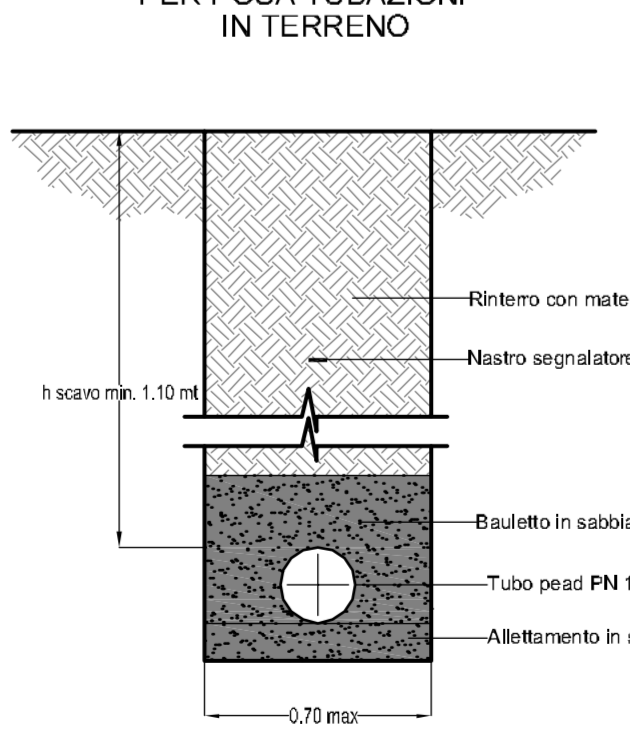
DETTAGLIO SISTEMA RICIRCOLO FANGHI
scala 1:25



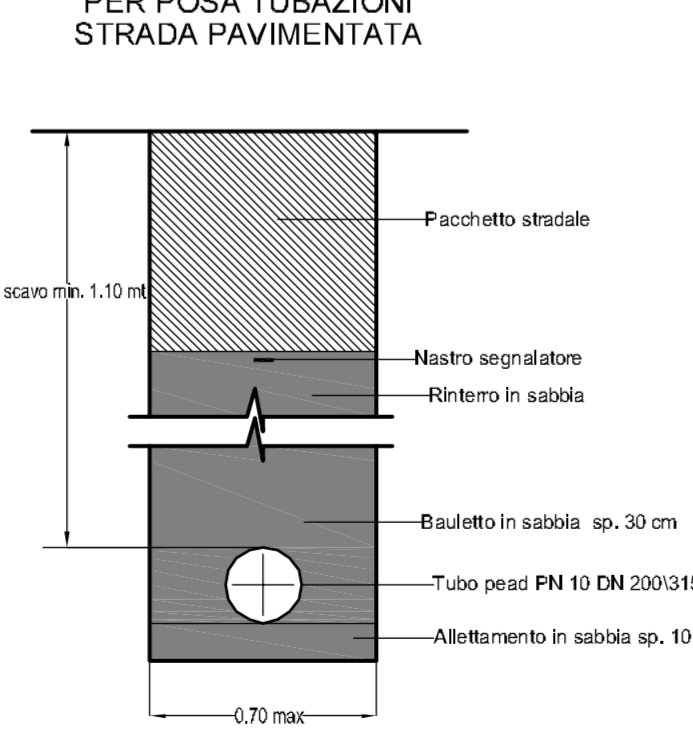
SCARICO DI FONDO



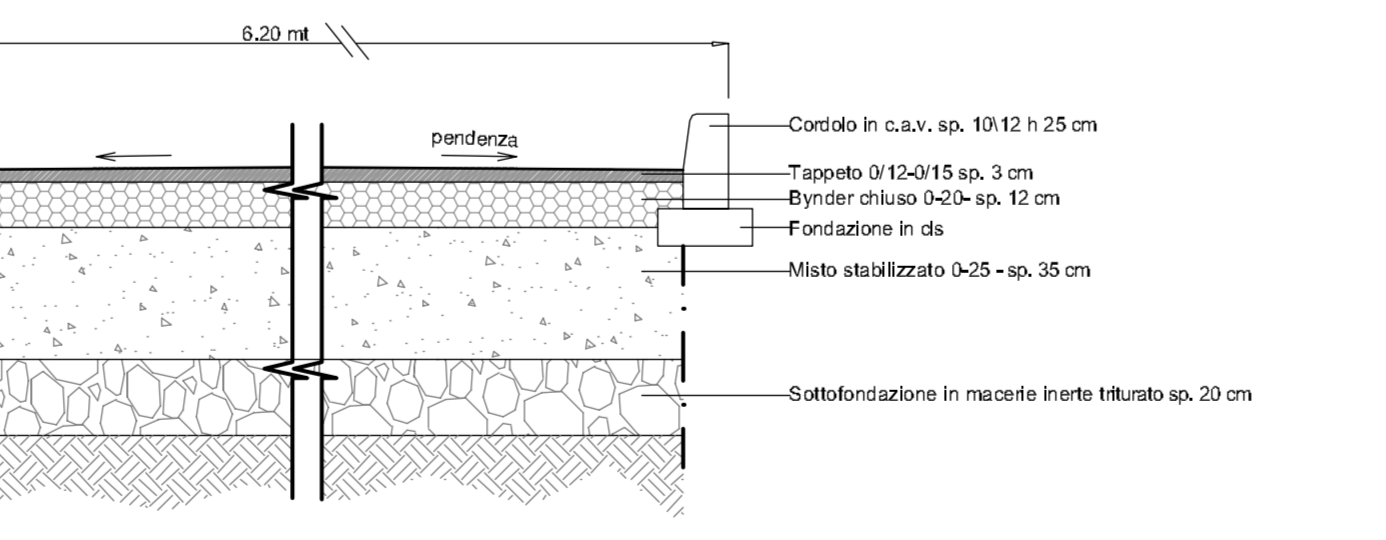
SEZIONE DI SCAVO TIPO PER POSA TUBAZIONI IN TERRENO



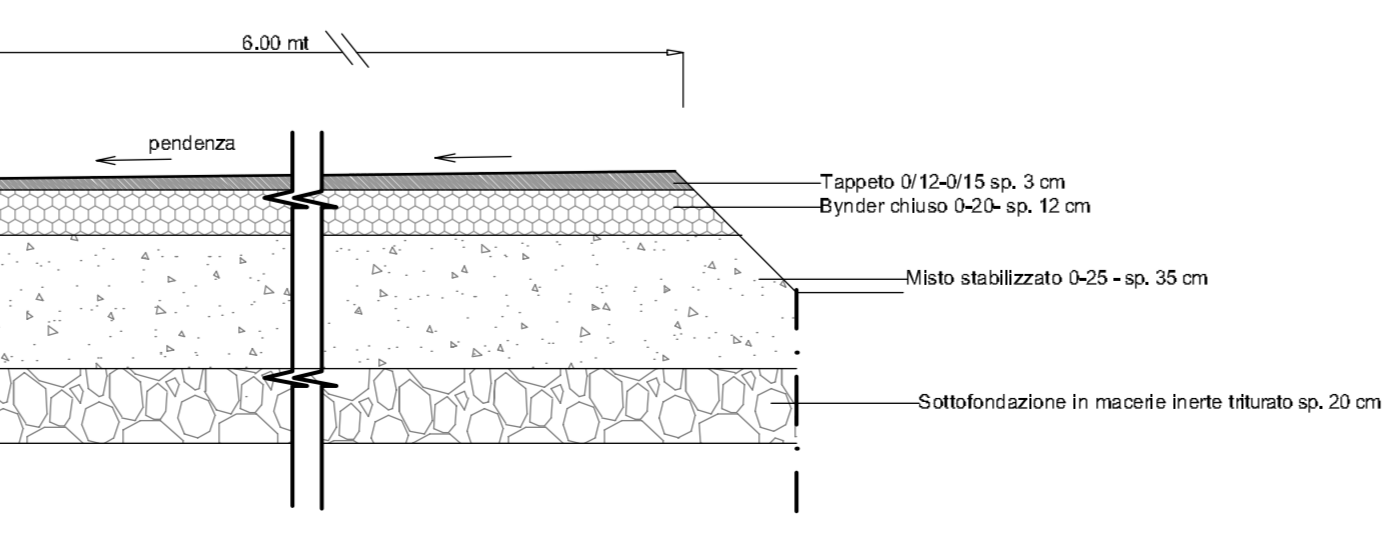
SEZIONE DI SCAVO TIPO PER POSA TUBAZIONI STRADA PAVIMENTATA



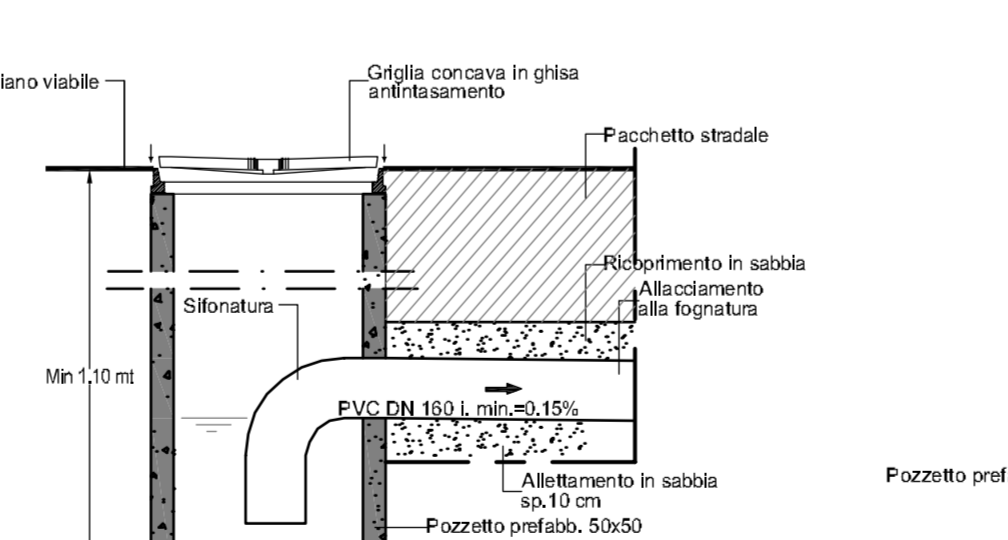
SEZIONE SEDE STRADALE TIPO A



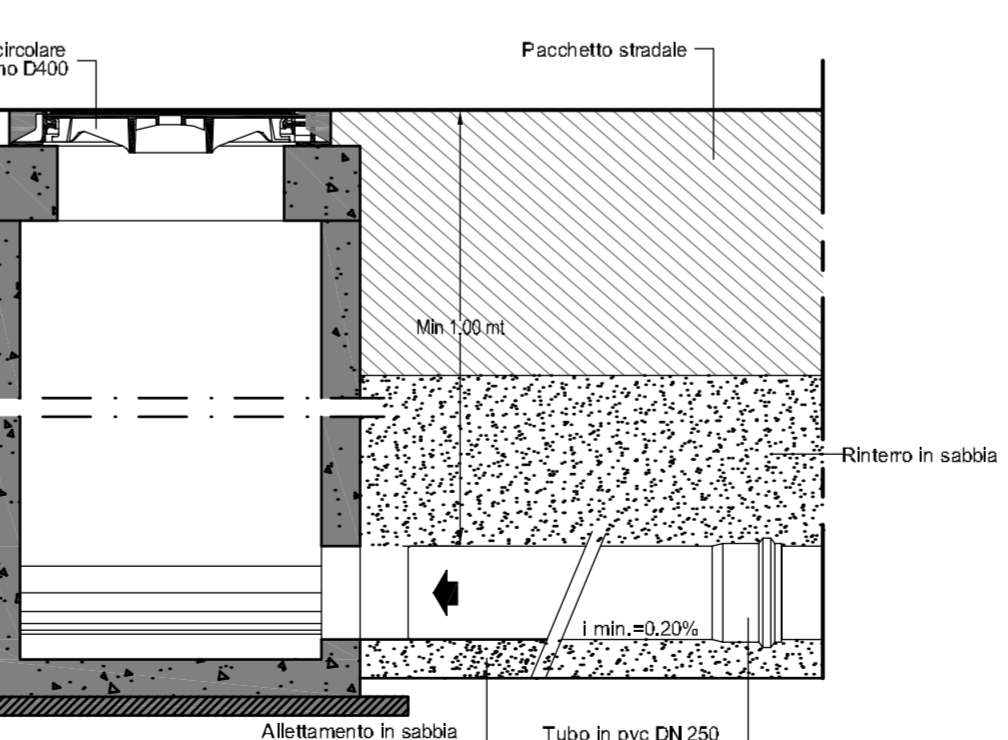
SEZIONE SEDE STRADALE TIPO B



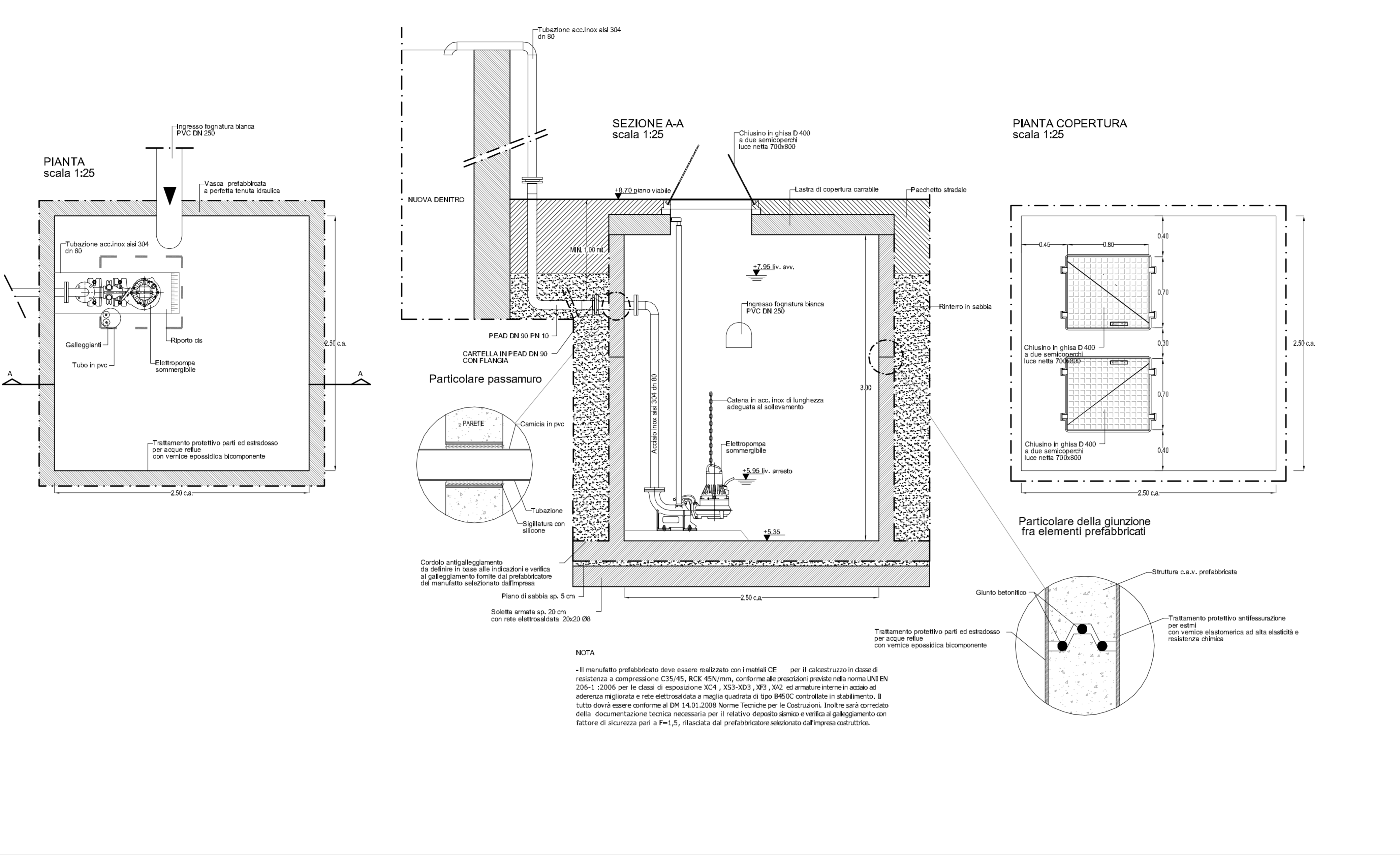
POZZETTO CON CADITOIA IN GHISA



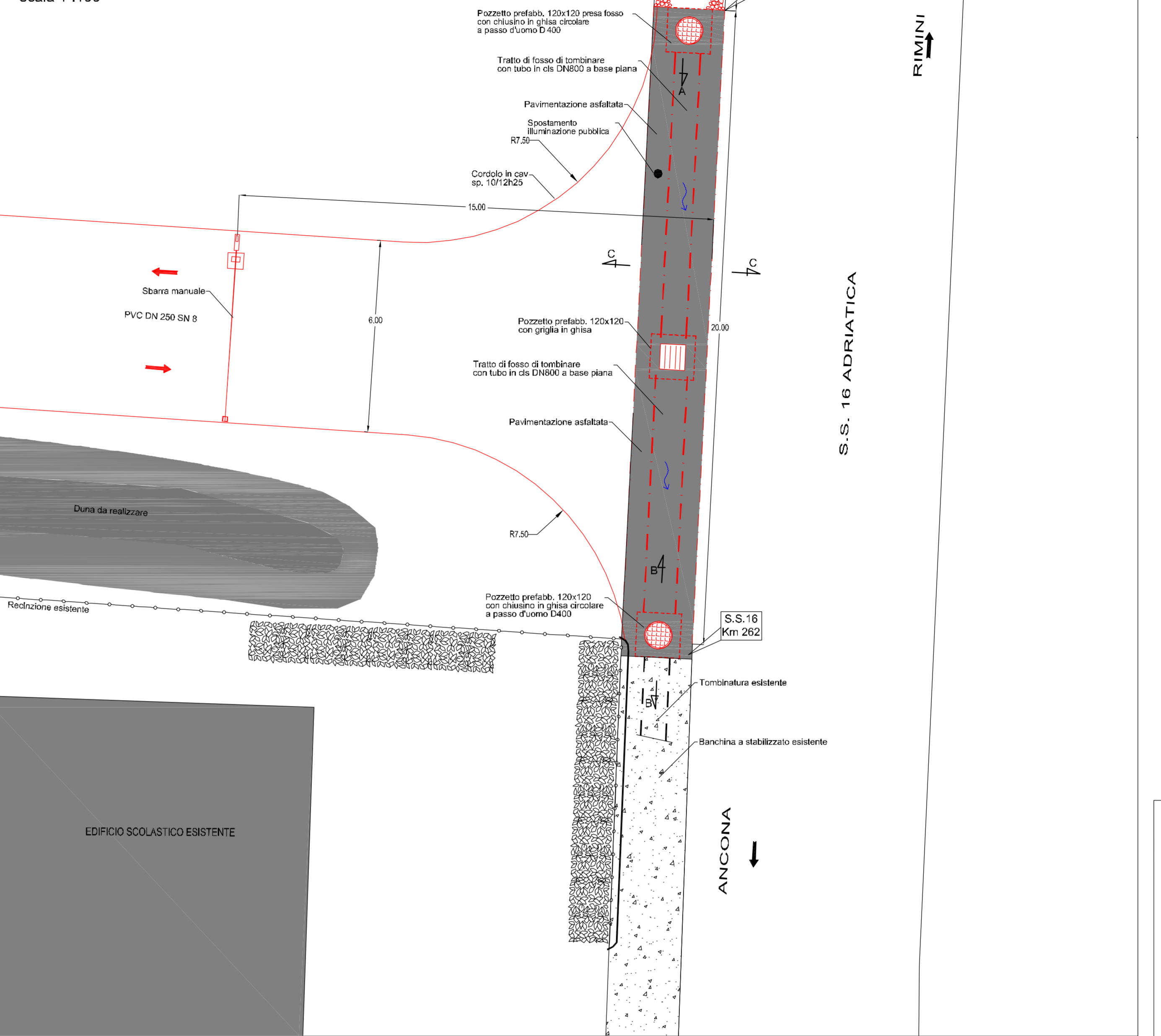
PARTICOLARE FOGNATURA BIANCA



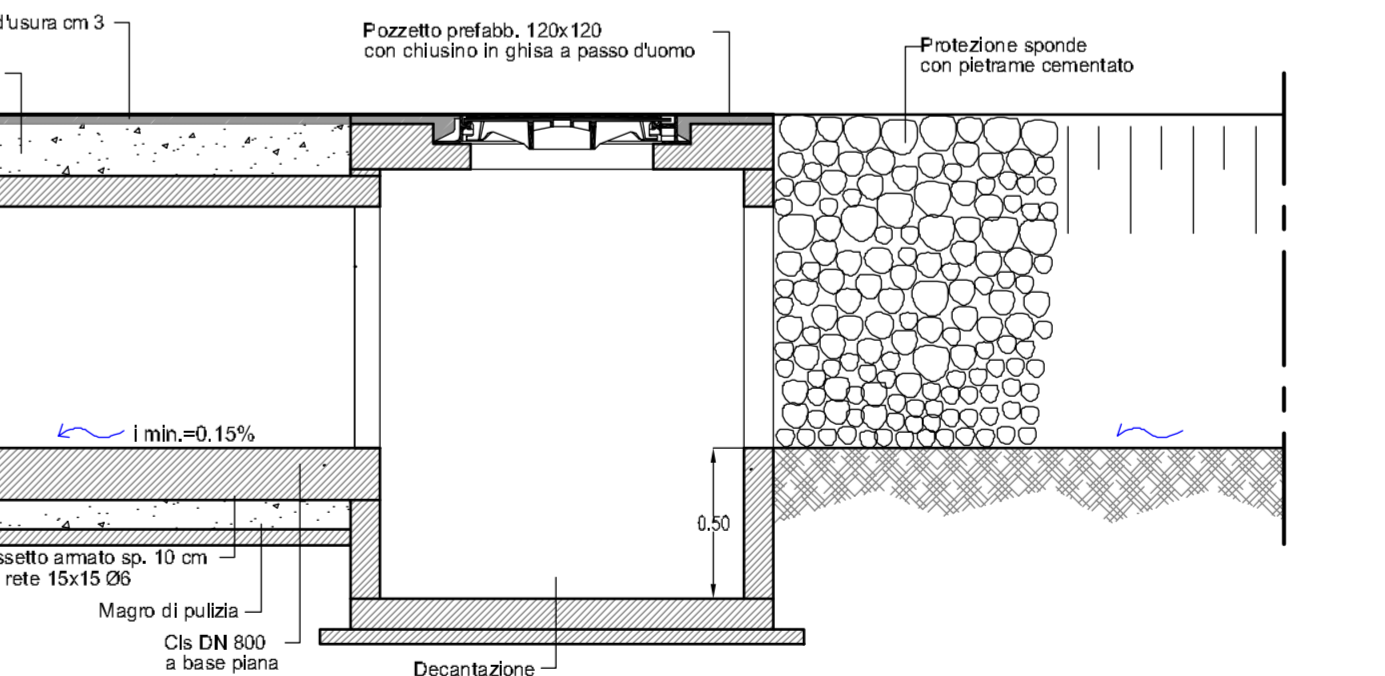
VASCA PREFABBRICATA DI DRENAGGIO ACQUA



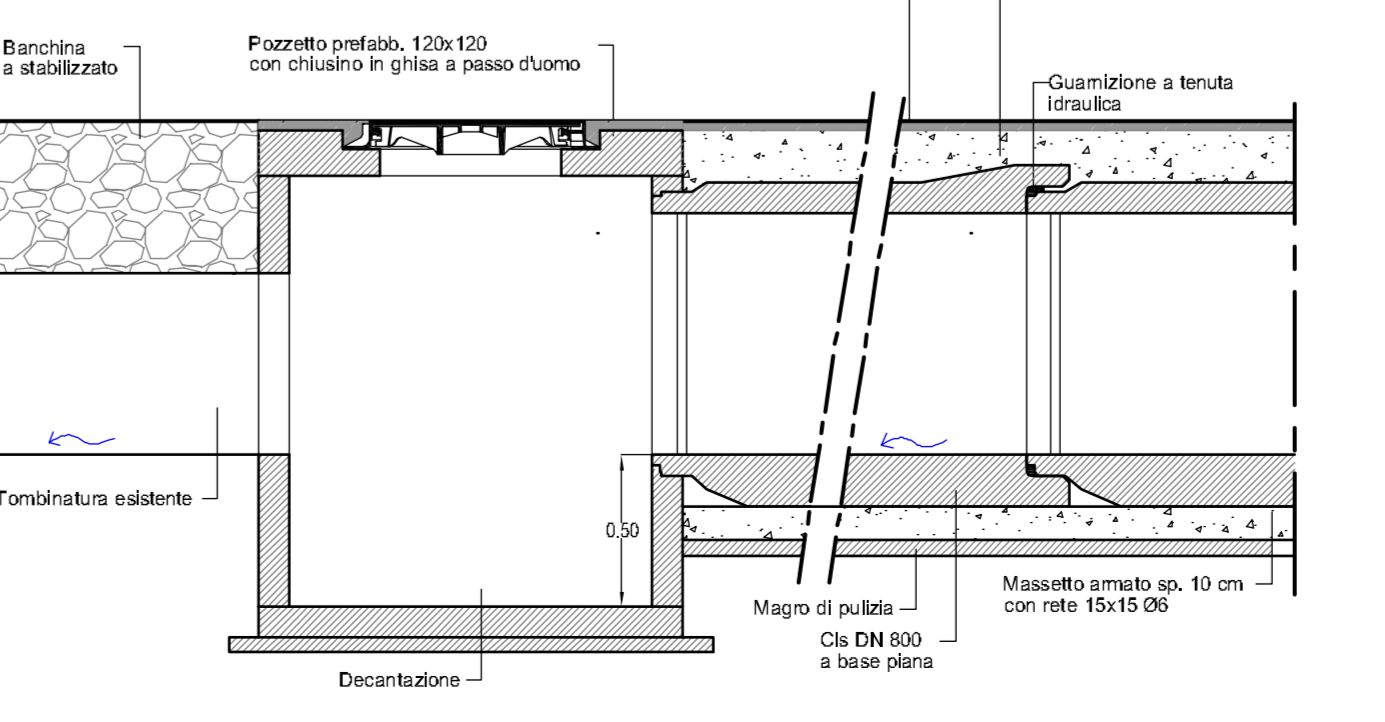
DETTAGLIO TOMBINATURA FOSSO
scala 1:100



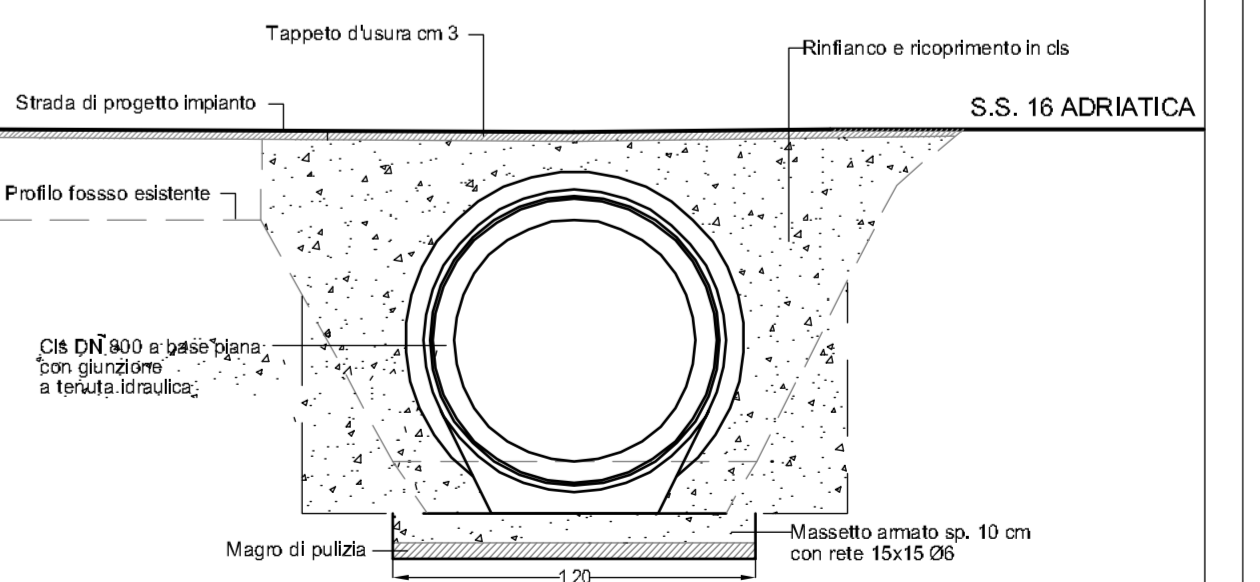
SEZIONE A-A



SEZIONE B-B



SEZIONE C-C



ASET S.p.A.
Azienda Servizi sul Territorio
<Provincia di Pesaro Urbino>

**AMPLIAMENTO E POTENZIAMENTO DELL'IMPIANTO
DI DEPURAZIONE ACQUE REFLUE DI PONTASSASSO**

**PROGETTO
DEFINITIVO/ESECUTIVO**

GRUPPO DI LAVORO
RESPONSABILE DEL PROGETTO:
Dott. Ing. Claudio Zanchini

PROGETTISTA:
Dott. Ing. Stefano Zanchini

Rev. n°: 00
oggetto: prima emissione
Data: 31/10/2012

Data:	Elaborato:	Tavola:	Scala:
31 ottobre 2012	E	12	Varie
N° foglio:		Di:	

**MANUFATTI TIPO
PARTICOLARI COSTRUTTIVI**