



ASET S.p.A.
Azienda Servizi sul Territorio
<Provincia di Pesaro Urbino>

**AMPLIAMENTO E POTENZIAMENTO DELL'IMPIANTO
DI DEPURAZIONE ACQUE REFLUE DI PONTESASSO**

**PROGETTO
DEFINITIVO/ESECUTIVO**



GRUPPO EUROPEO DI ARCHITETTURA, URBANISTICA E INGEGNERIA

DIPARTIMENTO DI INGEGNERIA AMBIENTALE:

Via Delle Caminate, 69/b 47121 Forlì (FC)

Tel: +39.0543.488000

Fax: +39.0543.559530

E-mail: info@saireurope.com

<http://www.saireurope.com>

GRUPPO DI LAVORO

RESPONSABILE DEL PROGETTO:

Dott. Ing. Claudio Zanchini

PROGETTISTA:

Dott. Ing. Stefano Zanchini

Rev.n°:	oggetto:	
00	prima emissione	15/10/2012

Data:	Elaborato:	Tavola:	Scala:
15 ottobre 2012	G	03	//
			N° foglio:
			1
			Di:
			200

Oggetto

Schema tipici avviamenti utenze motorizzate

0

1

2

3

4

5

6

7

8

9

LISTA FOGLI \ INDEX

Foglio Sheet	Descrizione Description	Revisione \ Revision										Foglio Sheet	Descrizione Description	Revisione \ Revision																					
		0	1	2	3	4	5	6	7	8	9			0	1	2	3	4	5	6	7	8	9												
1	COPERTINA	X										90	SCHEMA TIPICO: I1 / AVVIAMENTO CON INVERTER INTERNO AL QUADRO	X																					
2	ELENCO FOGLI E REVISIONI	X										91	SCHEMA TIPICO: I1 / AVVIAMENTO CON INVERTER INTERNO AL QUADRO	X																					
3	ELENCO FOGLI E REVISIONI	X										92	SCHEMA TIPICO: I1 / AVVIAMENTO CON INVERTER INTERNO AL QUADRO	X																					
5	SIMBOLOGIA DEI MORSETTI	X										96	COPERTINA TIPICO I2	X																					
6	TIPOLOGIA DEI CAVI DI CABLAGGIO	X										97	SCHEMA TIPICO: I2 / AVVIAMENTO CON INVERTER ESTERNO AL QUADRO	X																					
7	SIMBOLI GRAFICI	X										98	SCHEMA TIPICO: I2 / AVVIAMENTO CON INVERTER ESTERNO AL QUADRO	X																					
8	SIMBOLI GRAFICI	X										99	SCHEMA TIPICO: I2 / AVVIAMENTO CON INVERTER ESTERNO AL QUADRO	X																					
9	SIMBOLI GRAFICI	X										105	COPERTINA TIPICO MV1	X																					
10	SIMBOLI GRAFICI	X										106	SCHEMA TIPICO: MV1 / VALVOLA MOTORIZZATA	X																					
11	SIMBOLI GRAFICI	X										109	SEZIONE PLC / TIPICO ALIMENTAZIONE 230Vac	X																					
14	SCHEMA TIPICO: ARRIVO / TRASFORMATORE M.T.	X										110	SEZIONE PLC / TIPICO ALIMENTAZIONE 24Vdc	X																					
15	SCHEMA TIPICO: ARRIVO / CONTROLLO TEMPERATURA TRAFI	X										111	SEZIONE PLC / TIPICO DISTRIBUZIONE TENSIONE 230Vac	X																					
16	SCHEMA TIPICO: ARRIVO / INT. GEN. LATO RETE E MISURE	X										112	SEZIONE PLC / TIPICO DISTRIBUZIONE TENSIONE 24Vdc	X																					
17	SCHEMA TIPICO: ARRIVO / INT. GEN. LATO GE	X										113	SEZIONE PLC / TIPICO DISTRIBUZIONE TENSIONE 24Vdc	X																					
21	SCHEMA TIPICO: ARRIVO / TRASFORMATORI E CELLA AUSILIARI GENERALI	X										114	SEZIONE PLC / TIPICO ALIM. SEPARATORI GALVANICI SENECA	X																					
22	SCHEMA TIPICO: ARRIVO / SEGNALI GENERALI	X										115	SEZIONE PLC / TIPICO SWITCH ETHERNET	X																					
24	COPERTINA TIPICO D1	X										116	SEZIONE PLC / TIPICO DISPOSIZIONE RACK PLC	X																					
25	SCHEMA TIPICO: D1 / AVVIAMENTO DIRETTO CON PASTIGLIA TERMICA	X										160	SEZIONE PLC / TIPICO MISURATORI DI PRESSIONE	X																					
26	SCHEMA TIPICO: D1 / AVVIAMENTO DIRETTO CON PASTIGLIA TERMICA	X										161	SEZIONE PLC / TIPICO MISURE DI pH, O2, SOLIDI SOSPESI, TEMP.	X																					
27	COPERTINA TIPICO Q1	X										162	SEZIONE PLC / TIPICO MISURATORI DI PORTATA	X																					
28	SCHEMA TIPICO: Q1 / ALIM. CON INT. MAGNETOTERMICO DIFFERENZIALE	X										163	SEZIONE PLC / TIPICO LIVELLOSTATI A GALLEGGIANTE	X																					
54	COPERTINA TIPICO EV1	X										170	SEZIONE PLC / TIPICO SCHEDE D.I.	X																					
55	SCHEMA TIPICO: EV1 / AVVIAMENTO ELETTROVALVOLA	X										171	SEZIONE PLC / TIPICO SCHEDE D.I.	X																					
56	SCHEMA TIPICO: EV1 / AVVIAMENTO ELETTROVALVOLA	X										172	SEZIONE PLC / TIPICO SCHEDE D.I.	X																					
57	SCHEMA TIPICO: EV1 / AVVIAMENTO ELETTROVALVOLA	X										173	SEZIONE PLC / TIPICO SCHEDE D.I.	X																					
89	COPERTINA TIPICO I1	X										180	SEZIONE PLC / TIPICO SCHEDE D.O.	X																					

Note :

Committente **ASET S.p.A.**
Azienda Servizi sul Territorio
Provincia di Pesaro Urbino

Oggetto **AMPLIAMENTO E POTENZIAMENTO DELL'IMPIANTO
DI DEPURAZIONE ACQUE REFLUE DI PONTESASSO**
Schema tipici avviamenti utenze motorizzate

Descrizione **ELENCO FOGLI E REVISIONI**

Disegno N° **G-03**
File N° **G-03.dwg**

Comm. N°
Quadro N°

Foglio **2** di **200**

Prec. **1** segue **3**

Scala
/

N° Rev.	Data	Descrizione	Elab.	Cont.	Appr.
0	15/10/2012	Prima emissione	LMO	MBE	SZA

Non è permesso consegnare a terzi o riprodurre questo documento, né utilizzarne il contenuto o renderlo comunque noto a terzi senza la nostra autorizzazione esplicita. Ogni infrazione comporta il risarcimento dei danni subiti. È fatta riserva di tutti i diritti derivati da brevetti o modelli.

0

1

2

3

4

5

6

7

8

9


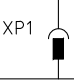
LISTA FOGLI \ INDEX

Foglio Sheet	Descrizione Description	Revisione \ Revision										Foglio Sheet	Descrizione Description	Revisione \ Revision									
		0	1	2	3	4	5	6	7	8	9			0	1	2	3	4	5	6	7	8	9
181	SEZIONE PLC / TIPICO SCHEDA D.O.	X																					
182	SEZIONE PLC / TIPICO SCHEDA D.O.	X																					
183	SEZIONE PLC / TIPICO SCHEDA D.O.	X																					
190	SEZIONE PLC / TIPICO SCHEDA A.I.	X																					
200	SEZIONE PLC / TIPICO SCHEDA A.O.	X																					

Note :

						Committente	ASET S.p.A. Azienda Servizi sul Territorio Provincia di Pesaro Urbino			Oggetto	AMPLIAMENTO E POTENZIAMENTO DELL'IMPIANTO DI DEPURAZIONE ACQUE REFLUE DI PONTESASSO Schema tipici avviamenti utenze motorizzate			Foglio	3	di	200
						Non è permesso consegnare a terzi o riprodurre questo documento, né utilizzarne il contenuto o renderlo comunque noto a terzi senza la nostra autorizzazione esplicita. Ogni infrazione comporta il risarcimento dei danni subiti. È fatta riserva di tutti i diritti derivati da brevetti o modelli.			Descrizione	ELENCO FOGLI E REVISIONI			Prec.	2	segue	5	
0	15/10/2012	Prima emissione	LMO	MBE	SZA				Disegno N°	G-03		Comm. N°					
N° Rev.	Data	Descrizione	Elab.	Cont.	Appr.				File N°	G-03.dwg		Quadro N°	/				

TIPOLOGIA DEI MORSETTI DI POTENZA

SIMBOLO	FUNZIONE DEL MORSETTO
	MORSETTO DI POTENZA (SIMBOLO GENERALE)
	MORSETTO DI POTENZA PER APPARECCHIATURE ESTRAIBILI

TIPOLOGIA DEI MORSETTI AUSILIARI

SIMBOLO	FUNZIONE DEL MORSETTO
	MORSETTO AUSILIARIO DEL QUADRO (SIMBOLO GENERALE)
	MORSETTO AUSILIARIO PER DISTRIBUZIONE INTERNA DELLE TENSIONI AUSILIARIE
	MORSETTO DI USCITA PER CIRCUITI DI MISURA
	MORSETTO SPECIFICO DI APPARECCHIATURA INTERNA AL QUADRO
	MORSETTO DI APPARECCHIATURE ESTERNE AL QUADRO
	MORSETTO ARMADIO PLC
	MORSETTO DI TIPO SEZIONABILE A COLTELLINO
	MORSETTO DI TIPO SEZIONABILE A SPINOTTO ESTRAIBILE
	MORSETTO DI TIPO SEZIONABILE A SPINOTTO ESTRAIBILE (SIMBOLO ALTERNATIVO)
	MORSETTO SEZIONABILE-CORTOCIRCUITABILE PER MISURE AMPEROMETRICHE
	MORSETTO PORTADIODO
	MORSETTO AUSILIARIO A SPINA-PRESA DI CASSETTO MCC ESTRAIBILE
	MORSETTO PORTAFUSIBILE

					Committente ASET S.p.A. Azienda Servizi sul Territorio Provincia di Pesaro Urbino	Oggetto AMPLIAMENTO E POTENZIAMENTO DELL'IMPIANTO DI DEPURAZIONE ACQUE REFLUE DI PONTESASSO Schema tipici avviamenti utenze motorizzate		Foglio 5 di 200	
					Non è permesso consegnare a terzi o riprodurre questo documento, né utilizzarne il contenuto o renderlo comunque noto a terzi senza la nostra autorizzazione esplicita. Ogni infrazione comporta il risarcimento dei danni subiti. È fatta riserva di tutti i diritti derivati da brevetti o modelli.	Descrizione SIMBOLOGIA DEI MORSETTI		Prec. 3 segue 6	
N° Rev.	Data	Descrizione	Elab.	Cont.		Appr.	Disegno N° G-03 File N° G-03.dwg	Comm. N° Quadro N°	Scala /

0	15/10/2012	Prima emissione	LMO	MBE	SAZ
---	------------	-----------------	-----	-----	-----

CARATTERISTICHE DI CABLAGGIO (CAVI)

CIRCUITO	TIPO	COLORE	SEZIONE MINIMA
PRINCIPALE (FASI)	N07V-K	NERO	2,5 mmq
PRINCIPALE (NEUTRO)	N07V-K	AZZURRO	2,5 mmq
TERRA	N07V-K	GIALLO-VERDE	2,5 mmq
AUSILIARI 48V C.A.	N07V-K	MARRONE	1,5 mmq
AUSILIARI 24V C.A.	N07V-K	MARRONE	1,5 mmq
AUSILIARI 230V C.A. (DA UPS)	N07V-K	BIANCO	1,5 mmq
AUSILIARI 24VCC	N07V-K	ROSSO	1,5 mmq
CIRCUITI ESTERNI	N07V-K	ARANCIO	1,5 mmq
MISURE (SEGNALI 4-20mA)	N07V-K	VIOLA	1,5 mmq
MISURE (GENERICHE)	N07V-K	NERO	2,5 mmq (AMPER.) 1,5 mmq (VOLT.)

Committente **ASET S.p.A.**
Azienda Servizi sul Territorio
Provincia di Pesaro Urbino

Oggetto **AMPLIAMENTO E POTENZIAMENTO DELL'IMPIANTO
DI DEPURAZIONE ACQUE REFLUE DI PONTESASSO
Schema tipici avviamenti utenze motorizzate**

Non è permesso consegnare a terzi o riprodurre questo documento, né utilizzarne il contenuto o renderlo comunque noto a terzi senza la nostra autorizzazione esplicita. Ogni infrazione comporta il risarcimento dei danni subiti. È fatta riserva di tutti i diritti derivati da brevetti o modelli.

Descrizione **TIPOLOGIA DEI CAVI DI CABLAGGIO**

Disegno N° **G-03**
File N° **G-03.dwg**

Comm. N°
Quadro N°

Foglio **6** di **200**

Prec. **5** segue **7**

Scala /

N° Rev.	Data	Descrizione	Elab.	Cont.	Appr.
0	15/10/2012	Prima emissione	LMO	MBE	SZA

Segni grafici distintivi

segno grafico	codice IEC	descrizione
ⓐ	07-01-01	funzione di contattore
✕	07-01-02	funzione di interruttore (di potenza)
—	07-01-03	funzione di sezionatore
⓪	07-01-04	funzione di interruttore di manovra-sezionatore
	07-01-05	funzione di apertura automatica
▽	07-01-06	funzione di contatto di posizione (finecorsa)
◁	07-01-07	funzione di ritorno automatico

Contatti a due o tre posizioni

segno grafico	codice IEC	descrizione
	07-02-01	contatto di chiusura
	07-02-03	contatto di apertura
	07-02-04	contatto di scambio con interruzione momentanea
	07-02-05	contatto a due vie e a tre posizioni con posizione centrale di apertura

Contatti a funzionamento anticipato e ritardato

segno grafico	codice IEC	descrizione
	07-04-01	contatto di chiusura anticipato
	07-04-02	contatto di chiusura ritardato
	07-04-03	contatto di apertura ritardato
	07-04-04	contatto di apertura anticipato

Contatti a ritardo intenzionale

segno grafico	codice IEC	descrizione
	07-05-01	contatto di chiusura ritardato alla chiusura
	07-05-03	contatto di apertura ritardato alla chiusura
	07-05-05	contatto di chiusura ritardato alla chiusura ed all'apertura

Contatti a ritorno automatico

segno grafico	codice IEC	descrizione
	07-06-01	contatto di chiusura a ritorno automatico
	07-06-03	contatto di apertura a ritorno automatico

Committente **ASET S.p.A.**
Azienda Servizi sul Territorio
Provincia di Pesaro Urbino

Oggetto **AMPLIAMENTO E POTENZIAMENTO DELL'IMPIANTO**
DI DEPURAZIONE ACQUE REFLUE DI PONTESASSO
Schema tipici avviamenti utenze motorizzate

Non è permesso consegnare a terzi o riprodurre questo documento, né utilizzarne il contenuto o renderlo comunque noto a terzi senza la nostra autorizzazione esplicita. Ogni infrazione comporta il risarcimento dei danni subiti. È fatta riserva di tutti i diritti derivati da brevetti o modelli.

Descrizione **SIMBOLI GRAFICI**

Disegno N° **G-03**
 File N° **G-03.dwg**

Comm. N°
 Quadro N°

Foglio **7** di **200**

Prec. **6** segue **8**

Scala **/**

N° Rev.	Data	Descrizione	Elab.	Cont.	Appr.
0	15/10/2012	Prima emissione	LMO	MBE	SZA

Dispositivi e metodi di comando

segno grafico	codice IEC	descrizione
	02-13-01	comando meccanico manuale - caso generale
	02-13-03	comando con tirante
	02-13-04	comando rotativo
	02-13-05	comando a pulsante
	02-13-08	comando di sicurezza (o emergenza con pulsante a fungo)
	02-13-13	comando a chiave
	02-13-26	comando a motore elettrico
	02-13-27	comando ad orologio elettrico

Ausiliari di comando unipolari

segno grafico	codice IEC	descrizione
	07-07-01	contatto di chiusura, con comando manuale (segno generale)
	07-07-02	contatto di chiusura, con comando a pulsante (a ritorno automatico)
	07-07-02	contatto di apertura, con comando a pulsante (a ritorno automatico)
	07-07-04	contatto di chiusura, con comando rotativo (senza ritorno automatico)
	07-02-01 02-13-08	pulsante di emergenza a fungo contatto in chiusura (ritorno autom.)
	07-02-03 02-13-08	pulsante di emergenza a fungo contatto in apertura (ritorno autom.)
	07-02-03 02-13-08 02-12-08	pulsante di emergenza a fungo contatto in apertura (ritorno non aut.)
	07-07-04	selettore rotativo a chiave (senza ritorno automatico)

Ausiliari di comando unipolari

segno grafico	codice IEC	descrizione
	07-02-01 07-11-06 02-13-04	commutatore unipolare a n posizioni (in figura n=4)

Fusibili e interruttori con fusibili

segno grafico	codice IEC	descrizione
	07-21-01	fusibile (segno generale)
	07-21-02	fusibile (con indicazione, mediante spessore, di estremo in tensione)
	07-21-03	fusibile con percussore
	07-21-05	fusibile con percussore e con circuito di segnalazione separato
	07-21-08	sezionatore con fusibile incorporato
	07-21-09	interruttore di manovra-sezionatore con fusibile incorporato

					Committente ASET S.p.A. Azienda Servizi sul Territorio Provincia di Pesaro Urbino			Oggetto AMPLIAMENTO E POTENZIAMENTO DELL'IMPIANTO DI DEPURAZIONE ACQUE REFLUE DI PONTESASSO Schema tipici avviamenti utenze motorizzate			Foglio 8 di 200		
					Descrizione SIMBOLI GRAFICI						Prec. 7 segue 9		
					Non è permesso consegnare a terzi o riprodurre questo documento, né utilizzarne il contenuto o renderlo comunque noto a terzi senza la nostra autorizzazione esplicita. Ogni infrazione comporta il risarcimento dei danni subiti. È fatta riserva di tutti i diritti derivati da brevetti o modelli.			Disegno N° G-03 File N° G-03.dwg			Comm. N° Quadro N°		
0	15/10/2012	Prima emissione	LMO	MBE	SAZ								
N° Rev.	Data	Descrizione	Elab.	Cont.	Appr.	Scala /							

Apparecchi di manovra e di comando

segno grafico	codice IEC	descrizione
	07-13-02	contattore (contatto di chiusura)
	07-13-04	contattore (contatto di apertura)
	07-13-06	sezionatore
	07-13-06	interruttore di manovra-sezionatore
	07-13-102	interruttore di manovra-sezionatore con fusibile
	07-13-104	interruttore di potenza ad apertura automatica, magnetotermico

Apparecchi di manovra e di comando

segno grafico	codice IEC	descrizione
	07-13-103	interruttore di potenza ad apertura automatica, funz. per corrente differ.

Dispositivi di comando

segno grafico	codice IEC	descrizione
	07-15-01	bobina di comando (segno generale)
	07-15-07	bobina di comando di un relè con ritardo alla ricaduta
	07-15-08	bobina di comando di un relè con ritardo all'attrazione
	07-15-14	bobina di comando di un relè ad aggancio meccanico
	07-15-21	dispositivo di comando di un relè termico

Ausiliari di posizione / Contatti funzionanti a effetto di temperatura

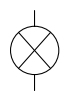
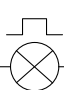

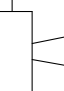
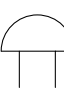

segno grafico	codice IEC	descrizione
	07-08-01	contatto di posizione di chiusura - finecorsa
	07-08-02	contatto di posizione di apertura - finecorsa
	07-09-01	contatto di chiusura sensibile alla temperatura
	07-09-01	contatto di apertura sensibile alla temperatura

Esempi di strumenti integratori (contatori)


segno grafico	codice IEC	descrizione
	08-04-01	conta ore
	08-04-03	contatore di energia attiva
	08-04-03	contatore di energia reattiva

					Committente ASET S.p.A. Azienda Servizi sul Territorio Provincia di Pesaro Urbino			Oggetto AMPLIAMENTO E POTENZIAMENTO DELL'IMPIANTO DI DEPURAZIONE ACQUE REFLUE DI PONTESASSO Schema tipici avviamenti utenze motorizzate			Foglio 9 di 200	
					Descrizione SIMBOLI GRAFICI			Prec. 8 segue 10				
Non è permesso consegnare a terzi o riprodurre questo documento, né utilizzarne il contenuto o renderlo comunque noto a terzi senza la nostra autorizzazione esplicita. Ogni infrazione comporta il risarcimento dei danni subiti. È fatta riserva di tutti i diritti derivati da brevetti o modelli.					Disegno N° G-03 File N° G-03.dwg			Comm. N° Quadro N°		Scala /		
0	15/10/2012	Prima emissione	LMO	MBE	SAZ							
N° Rev.	Data	Descrizione	Elab.	Cont.	Appr.							



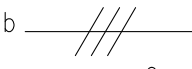
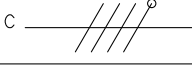
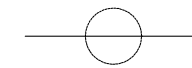
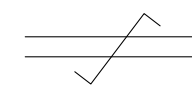
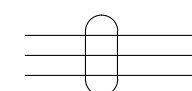
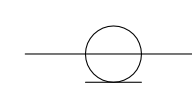
Lampade e dispositivi di segnalazione

segno grafico	codice IEC	descrizione															
	08-10-01	lampada (segno generale)															
per i colori: for the colours: <table border="1"> <tr><td>RD</td><td>rosso</td><td>red</td></tr> <tr><td>YE</td><td>giallo</td><td>yellow</td></tr> <tr><td>GN</td><td>verde</td><td>green</td></tr> <tr><td>BU</td><td>blu</td><td>blue</td></tr> <tr><td>WH</td><td>bianco</td><td>white</td></tr> </table>	RD	rosso	red	YE	giallo	yellow	GN	verde	green	BU	blu	blue	WH	bianco	white		
RD	rosso	red															
YE	giallo	yellow															
GN	verde	green															
BU	blu	blue															
WH	bianco	white															
	08-10-02	lampada di segnalazione lampeggiante															
	08-10-03	indicatore ottico a comando elettromeccanico															
	08-10-04	indicatore elettromeccanico di posiz. (1 pos. di riposo- 2 pos. di lavoro)															
	08-10-05	tromba elettrica - clacson															
	08-10-06	suoneria															
	08-10-09	sirena															


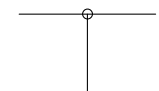
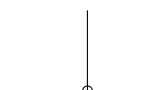
Lampade e dispositivi di segnalazione

segno grafico	codice IEC	descrizione
	08-10-10	ronzatore o cicala

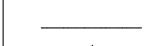
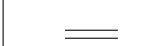
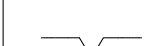
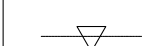
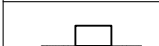

Conduttori

segno grafico	codice IEC	descrizione
	03-01-01	conduttore
a  b  c 	03-01-02	a= 2 conduttori -fase+neutro- b= 3 conduttori -3 fasi- c= 3 conduttori -3 fasi+neutro-
	03-01-07	conduttore o cavo schermato
	03-01-08	conduttori o cavi cordati esempio: 2 conduttori
	03-01-09	conduttori in cavo esempio: 3 conduttori in cavo
	03-01-11	coppia coassiale

Conduttori

segno grafico	codice IEC	descrizione
	03-02-01	connessione di conduttori
	03-02-05	derivazione
	03-02-07	doppia derivazione

Comandi meccanici

segno grafico	codice IEC	descrizione
	02-12-01	collegamento meccanico
	02-12-04	collegamento meccanico
	02-12-08	nottolino-ritorno non automatico (mantenimento di posizione)
	02-12-11	interblocco meccanico tra due apparecchi
	02-12-14	dispositivo di bloccaggio
		dispositivo di bloccaggio

Esempi di strumenti indicatori

segno grafico	codice IEC	descrizione
	08-02-01	voltmetro
	08-01-01	amperometro
	08-02-04	varmetro
	08-02-05	cosfometro
	08-02-04	frequenzimetro
	08-02-14	termometro / pirometro
	08-02-15	tachimetro

Dispositivi di connessione

segno grafico	codice IEC	descrizione
	03-03-06	presa e spina (femmina e maschio)
	03-03-09	connettore, parte fissa
	03-03-10	connettore, parte mobile

Resistori

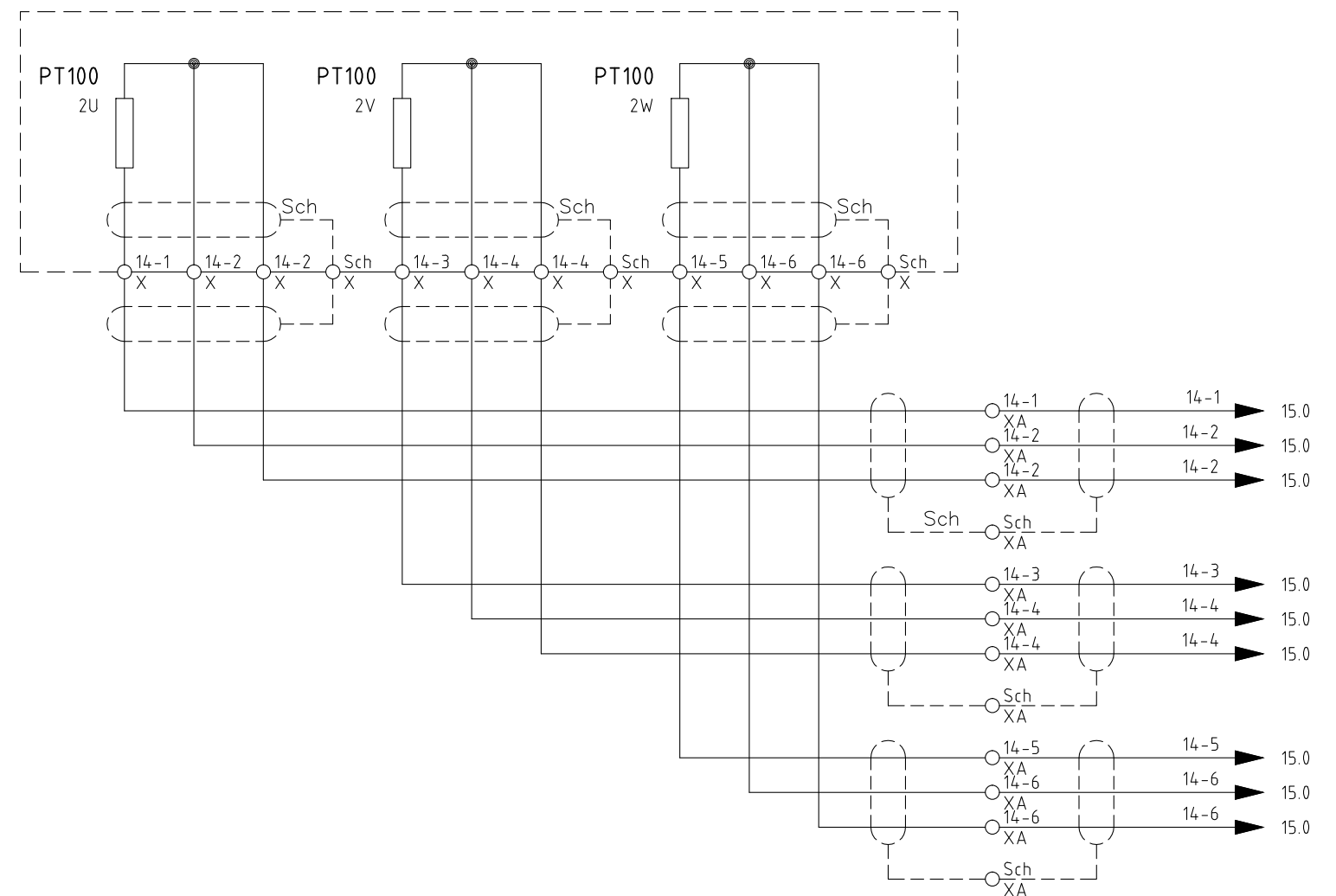
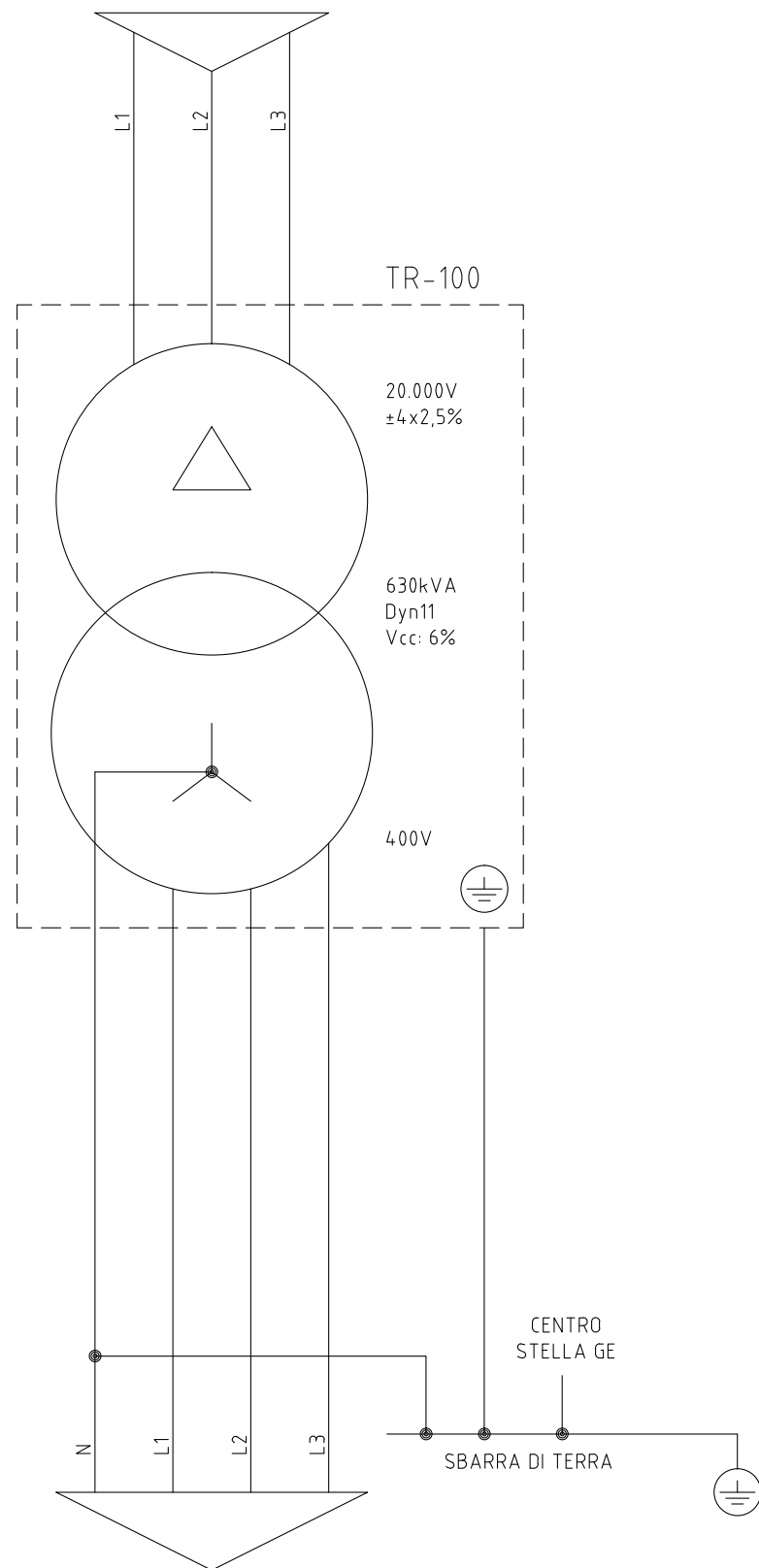
segno grafico	codice IEC	descrizione
	04-01-01	resistore, segno generale
	04-01-01	resistore variabile
	04-01-07	potenziometro con contatto mobile
	04-01-12	elemento riscaldante

Trasformatori

segno grafico	codice IEC	descrizione
	06-09-01 (form 1) 06-09-02 (form 2)	trasformatore a 2 avvolgimenti
	06-09-04	trasformatore a 3 avvolgimenti
	06-09-06	autotrasformatore
	06-09-10 (form 1) 06-09-11 (form 2)	trasformatore di corrente
	06-10-01 (form 1) 06-10-02 (form 2)	trasformatore monofase a 2 avvolgimenti con schermo
	06-10-03 (form 1) 06-10-04 (form 2)	trasformatore monofase con presa centrale su un avvolgimento
	06-13-04 (form 1) 06-13-05 (form 2)	trasf. di corrente a 2 avvolgimenti secondari su primario comune

					Committente ASET S.p.A. Azienda Servizi sul Territorio Provincia di Pesaro Urbino			Oggetto AMPLIAMENTO E POTENZIAMENTO DELL'IMPIANTO DI DEPURAZIONE ACQUE REFLUE DI PONTESASSO Schema tipici avviamenti utenze motorizzate			Foglio 11 di 200	
					Descrizione SIMBOLI GRAFICI			Prec. 10 segue 14		Scala /		
0	15/10/2012	Prima emissione	LMO	MBE	SAZ	Non è permesso consegnare a terzi o riprodurre questo documento, né utilizzarne il contenuto o renderlo comunque noto a terzi senza la nostra autorizzazione esplicita. Ogni infrazione comporta il risarcimento dei danni subiti. È fatta riserva di tutti i diritti derivati da brevetti o modelli.						
N° Rev.	Data	Descrizione	Elab.	Cont.	Appr.	Disegno N°	G-03		Comm. N°			
						File N°	G-03.dwg		Quadro N°			

DA CELLA MT



Committente
ASET S.p.A.
Azienda Servizi sul Territorio
Provincia di Pesaro Urbino

Oggetto
**AMPLIAMENTO E POTENZIAMENTO DELL'IMPIANTO
DI DEPURAZIONE ACQUE REFLUE DI PONTESASSO**
Schema tipici avviamenti utenze motorizzate

Non è permesso consegnare a terzi o riprodurre questo documento, né utilizzarne il contenuto o renderlo comunque noto a terzi senza la nostra autorizzazione esplicita. Ogni infrazione comporta il risarcimento dei danni subiti. È fatta riserva di tutti i diritti derivati da brevetti o modelli.

Descrizione
SCHEMA TIPICO: ARRIVO
TRASFORMATORE M.T.

Disegno N° **G-03**
File N° **G-03.dwg**

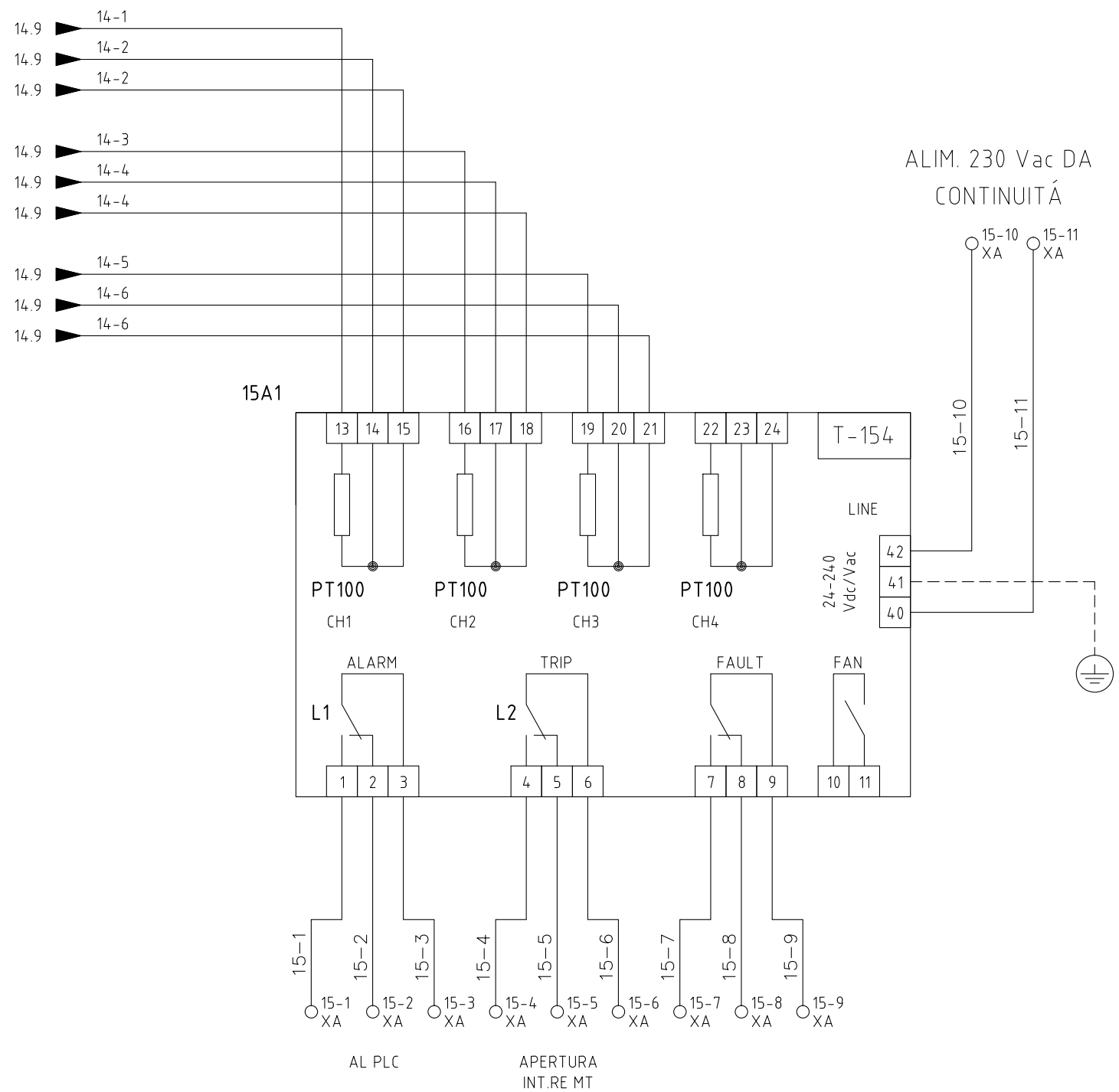
Comm. N°
Quadro N°

Foglio **14** di **200**

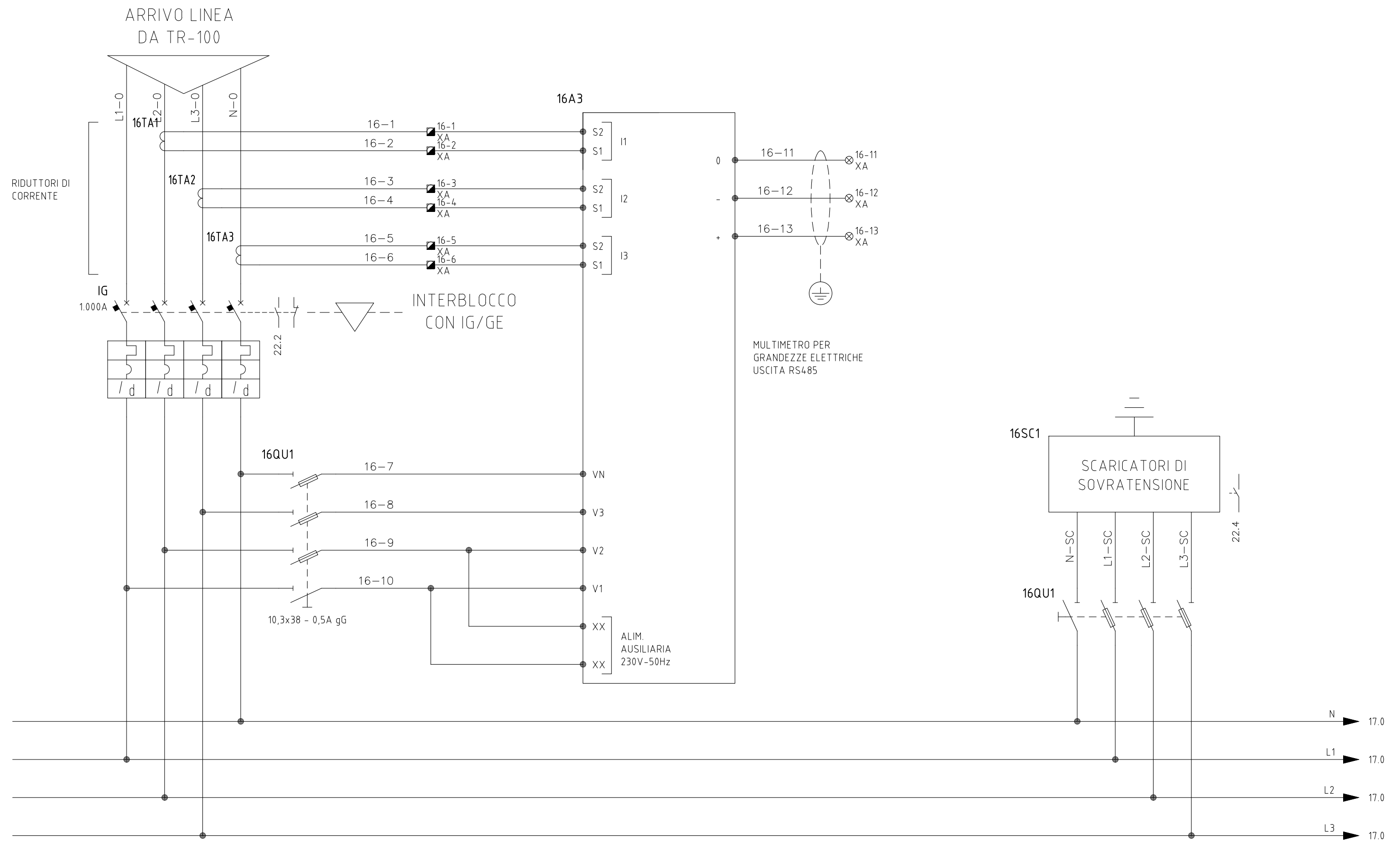
Prec. **11** segue **15**

Scala /

N° Rev.	Data	Descrizione	Elab.	Cont.	Appr.
0	15/10/2012	Prima emissione	LMO	MBE	SZA

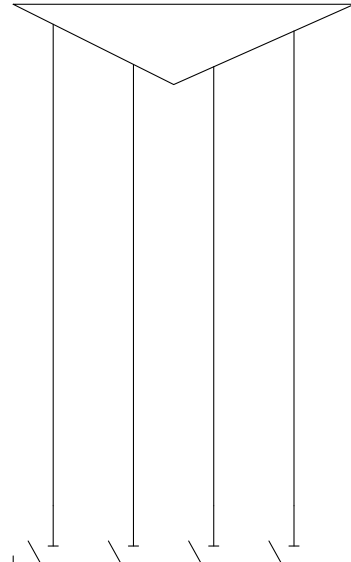


					Committente ASET S.p.A. Azienda Servizi sul Territorio Provincia di Pesaro Urbino			Oggetto AMPLIAMENTO E POTENZIAMENTO DELL'IMPIANTO DI DEPURAZIONE ACQUE REFLUE DI PONTESASSO Schema tipici avviamenti utenze motorizzate			Foglio 15 di 200	
					Non è permesso consegnare a terzi o riprodurre questo documento, né utilizzarne il contenuto o renderlo comunque noto a terzi senza la nostra autorizzazione esplicita. Ogni infrazione comporta il risarcimento dei danni subiti. È fatta riserva di tutti i diritti derivati da brevetti o modelli.			Descrizione SCHEMA TIPICO: ARRIVO CONTROLLO TEMPERATURA TRAFI			Prec. 14 segue 16	
0	15/10/2012	Prima emissione	LMO	MBE	SZA				Disegno N° G-03 Comm. N° File N° G-03.dwg Quadro N°			
N° Rev.	Data	Descrizione	Elab.	Cont.	Appr.				Scala /			



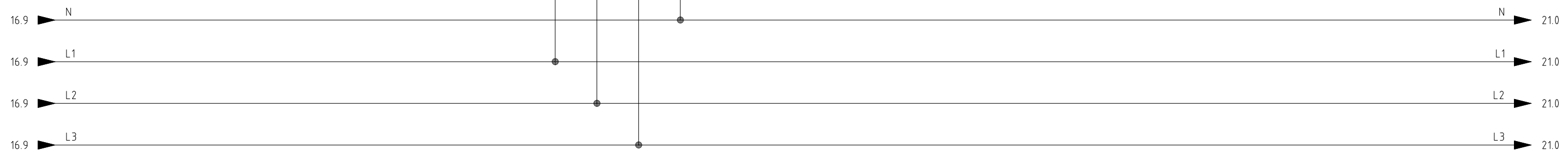
			Committente ASET S.p.A. Azienda Servizi sul Territorio Provincia di Pesaro Urbino			Oggetto AMPLIAMENTO E POTENZIAMENTO DELL'IMPIANTO DI DEPURAZIONE ACQUE REFLUE DI PONTESASSO Schema tipici avviamenti utenze motorizzate			Foglio 16 di 200		
			Non è permesso consegnare a terzi o riprodurre questo documento, né utilizzarne il contenuto o renderlo comunque noto a terzi senza la nostra autorizzazione esplicita. Ogni infrazione comporta il risarcimento dei danni subiti. È fatta riserva di tutti i diritti derivati da brevetti o modelli.			Descrizione SCHEMA TIPICO: ARRIVO INT. GEN. LATO RETE E MISURE			Prec. 15 segue 17		
0	15/10/2012	Prima emissione	LMO	MBE	SZA	Disegno N°	G-03	Comm. N°			
N° Rev.	Data	Descrizione	Elab.	Cont.	Appr.	File N°	G-03.dwg	Quadro N°			
									Scala /		

ARRIVO LINEA
DA GE

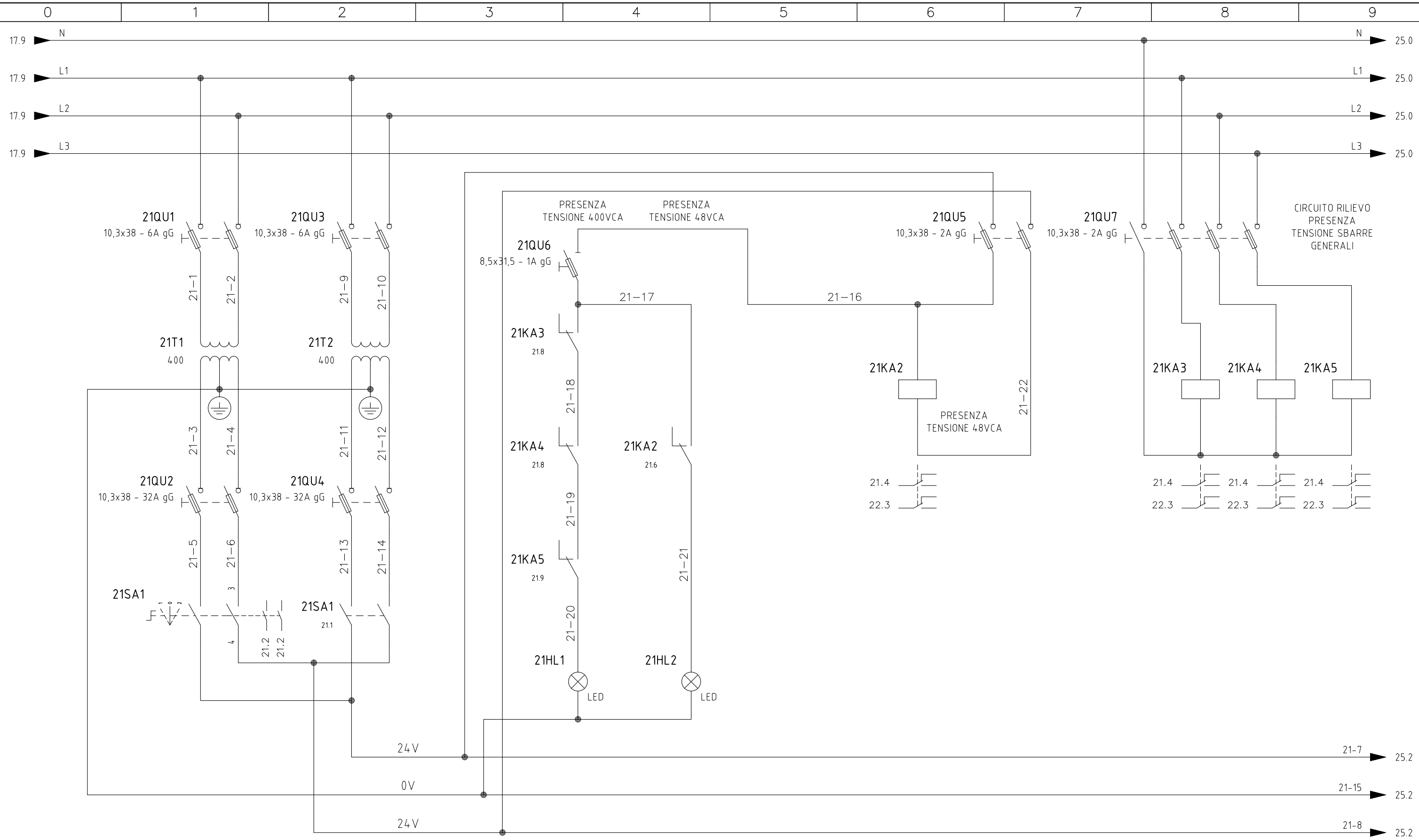


IG/GE
1.000A

INTERBLOCCO
CON IG

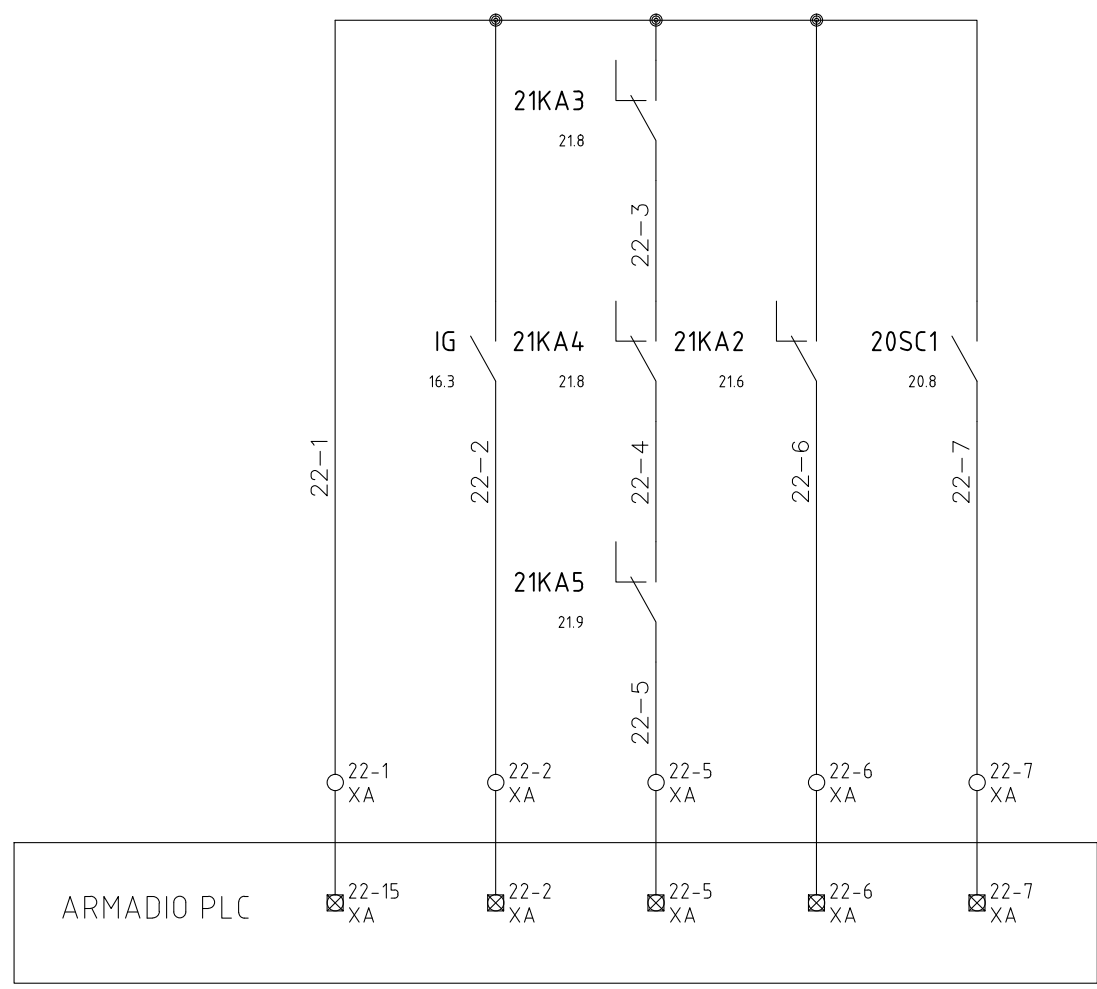


						Committente	ASET S.p.A. Azienda Servizi sul Territorio Provincia di Pesaro Urbino			Oggetto	AMPLIAMENTO E POTENZIAMENTO DELL'IMPIANTO DI DEPURAZIONE ACQUE REFLUE DI PONTESASSO Schema tipici avviamenti utenze motorizzate			Foglio	17	di	200
						Non è permesso consegnare a terzi o riprodurre questo documento, né utilizzarne il contenuto o renderlo comunque noto a terzi senza la nostra autorizzazione esplicita. Ogni infrazione comporta il risarcimento dei danni subiti. È fatta riserva di tutti i diritti derivati da brevetti o modelli.	Descrizione			SCHEMA TIPICO: ARRIVO INT. GEN. LATO GE			Prec.	16	segue	21	
N° Rev.	Data	Descrizione	Elab.	Cont.	Appr.		Disegno N°	G-03		Comm. N°			Scala	/			
0	15/10/2012	Prima emissione	LMO	MBE	SZA	File N°	G-03.dwg		Quadro N°								



		Committente ASET S.p.A. Azienda Servizi sul Territorio Provincia di Pesaro Urbino			Oggetto AMPLIAMENTO E POTENZIAMENTO DELL'IMPIANTO DI DEPURAZIONE ACQUE REFLUE DI PONTESASSO Schema tipici avviamenti utenze motorizzate		Foglio 21 di 200	
		Non è permesso consegnare a terzi o riprodurre questo documento, né utilizzarne il contenuto o renderlo comunque noto a terzi senza la nostra autorizzazione esplicita. Ogni infrazione comporta il risarcimento dei danni subiti. È fatta riserva di tutti i diritti derivati da brevetti o modelli.			Descrizione SCHEMA TIPICO: ARRIVO TRASFORMATORI E CELLA AUSILIARI GENERALI		Prec. 17 segue 22	
0	15/10/2012	Prima emissione	LMO	MBE	SZA	Disegno N°	Comm. N°	Scala
N° Rev.	Data	Descrizione	Elab.	Cont.	Appr.	File N°	Quadro N°	/
						G-03		
						G-03.dwg		

SEGNALI D.I. AL PLC	INT. GEN. CHIUSO	PRES. TENS. 400V SBARRE	PRES. TENS. 48V AUX	INTERVENTO SCARICATORI
---------------------	------------------	-------------------------	---------------------	------------------------



						Committente ASET S.p.A. Azienda Servizi sul Territorio Provincia di Pesaro Urbino	Oggetto AMPLIAMENTO E POTENZIAMENTO DELL'IMPIANTO DI DEPURAZIONE ACQUE REFLUE DI PONTESASSO Schema tipici avviamenti utenze motorizzate		Foglio 22 di 200
						Non è permesso consegnare a terzi o riprodurre questo documento, né utilizzarne il contenuto o renderlo comunque noto a terzi senza la nostra autorizzazione esplicita. Ogni infrazione comporta il risarcimento dei danni subiti. È fatta riserva di tutti i diritti derivati da brevetti o modelli.	Descrizione SCHEMA TIPICO: ARRIVO SEGNALI GENERALI		Prec. 21 segue 24
0	15/10/2012	Prima emissione	LMO	MBE	SZA				Disegno N° G-03 File N° G-03.dwg
N° Rev.	Data	Descrizione	Elab.	Cont.	Appr.				

TIPICO D1

Committente
ASET S.p.A.
 Azienda Servizi sul Territorio
 Provincia di Pesaro Urbino

Oggetto
**AMPLIAMENTO E POTENZIAMENTO DELL'IMPIANTO
 DI DEPURAZIONE ACQUE REFLUE DI PONTESASSO**
 Schema tipici avviamenti utenze motorizzate

Non è permesso consegnare a terzi o riprodurre questo documento, né utilizzarne il contenuto o renderlo comunque noto a terzi senza la nostra autorizzazione esplicita. Ogni infrazione comporta il risarcimento dei danni subiti. È fatta riserva di tutti i diritti derivati da brevetti o modelli.

Descrizione
 COPERTINA TIPICO D1

Disegno N°
G-03
 File N°
G-03.dwg

Comm. N°
 Quadro N°

Foglio **24** di **200**

Prec. **22** segue **25**

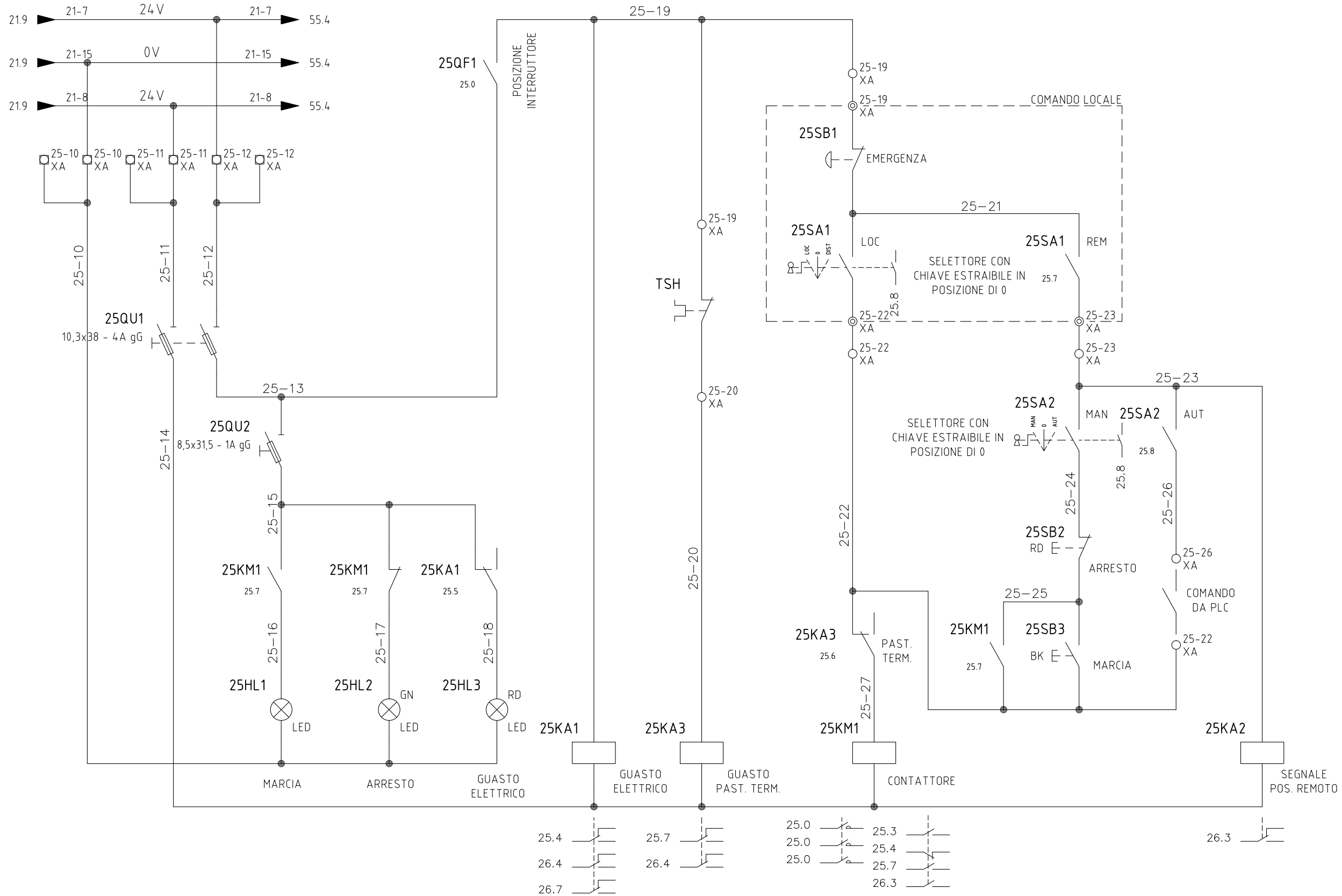
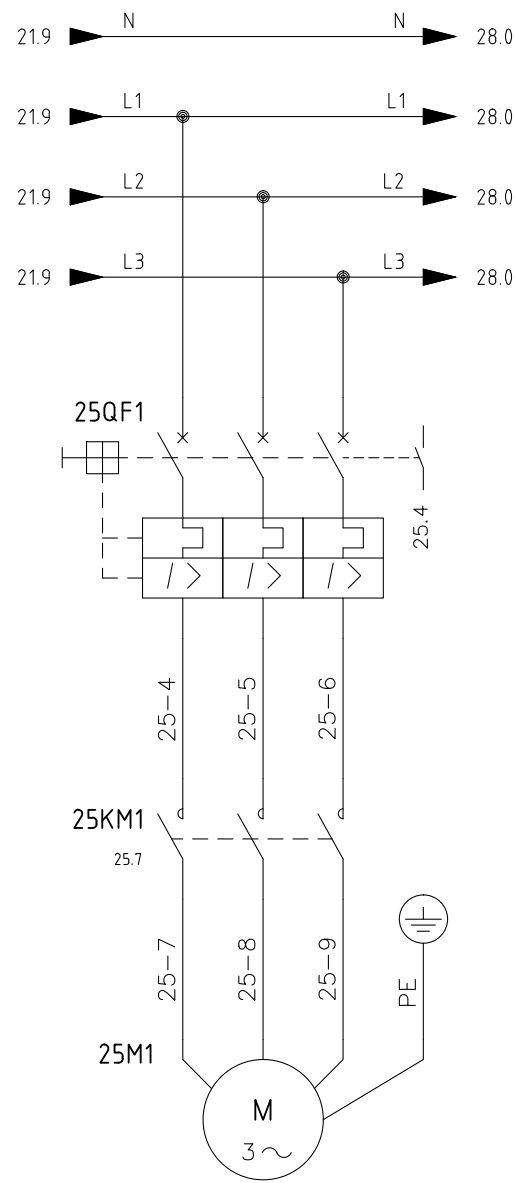
Scala
 /

N° Rev.	Data	Descrizione	Elab.	Cont.	Appr.
0	15/10/2012	Prima emissione	LMO	MBE	SZA

SCHEMA DI POTENZA

INGRESSO TENSIONE AUSILIARIA 48V - 50Hz

CIRCUITO AUSILIARIO (COMANDO E SEGNALAZIONE)



Committente **ASET S.p.A.**
Azienda Servizi sul Territorio
Provincia di Pesaro Urbino

Oggetto **AMPLIAMENTO E POTENZIAMENTO DELL'IMPIANTO**
DI DEPURAZIONE ACQUE REFLUE DI PONTESASSO
Schema tipici avviamenti utenze motorizzate

Non è permesso consegnare a terzi o riprodurre questo documento, né utilizzarne il contenuto o renderlo comunque noto a terzi senza la nostra autorizzazione esplicita. Ogni infrazione comporta il risarcimento dei danni subiti. È fatta riserva di tutti i diritti derivati da brevetti o modelli.

Descrizione **SCHEMA TIPICO: D1**
AVVIAMENTO DIRETTO CON PASTIGLIA TERMICA

Disegno N° **G-03**
 File N° **G-03.dwg**

Comm. N°
 Quadro N°

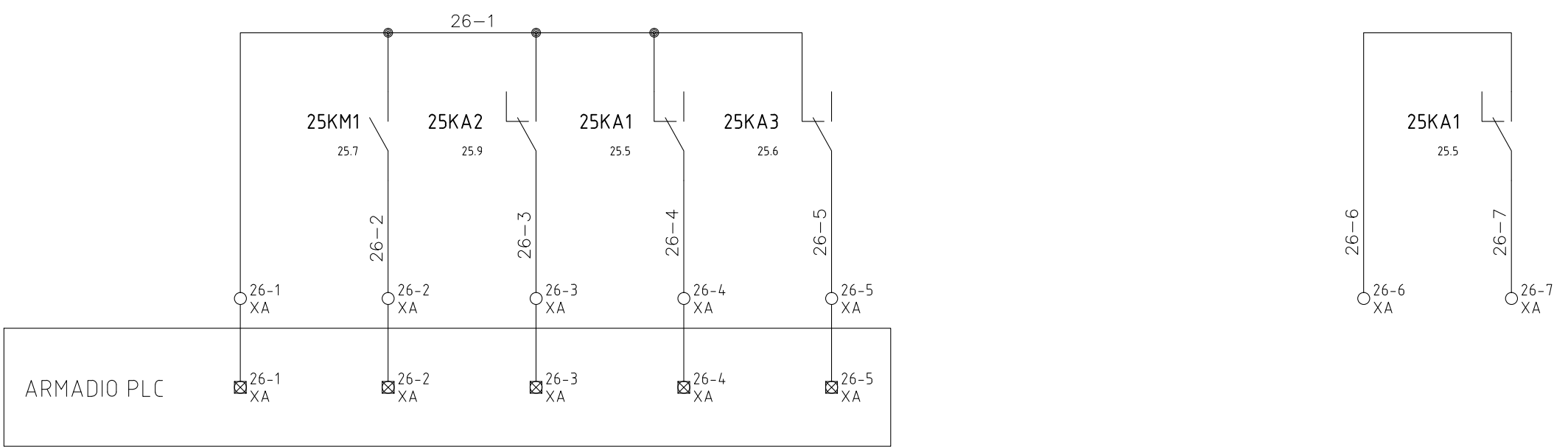
Foglio **25** di **200**

Prec. **24** segue **26**

Scala **/**

N° Rev.	Data	Descrizione	Elab.	Cont.	Appr.
0	15/10/2012	Prima emissione	LMO	MBE	SZA

SEGNALI D.I. AL PLC		MARCIA	REMOTO	GUASTO ELETTRICO	PASTIGLIA TERMICA	SEGNALI DISPONIBILI	DISPONIBILE PER INTERBLOCCHI (FAULT)
---------------------	--	--------	--------	------------------	-------------------	---------------------	--------------------------------------



						Committente ASET S.p.A. Azienda Servizi sul Territorio Provincia di Pesaro Urbino	Oggetto AMPLIAMENTO E POTENZIAMENTO DELL'IMPIANTO DI DEPURAZIONE ACQUE REFLUE DI PONTESASSO Schema tipici avviamenti utenze motorizzate		Foglio 26 di 200
						Non è permesso consegnare a terzi o riprodurre questo documento, né utilizzarne il contenuto o renderlo comunque noto a terzi senza la nostra autorizzazione esplicita. Ogni infrazione comporta il risarcimento dei danni subiti. È fatta riserva di tutti i diritti derivati da brevetti o modelli.	Descrizione SCHEMA TIPICO: D1 AVVIAMENTO DIRETTO CON PASTIGLIA TERMICA		Prec. 25 segue 27
0	15/10/2012	Prima emissione	LMO	MBE	SZA				Disegno N° G-03 File N° G-03.dwg
N° Rev.	Data	Descrizione	Elab.	Cont.	Appr.				

TIPICO Q1

Committente
ASET S.p.A.
 Azienda Servizi sul Territorio
 Provincia di Pesaro Urbino

Oggetto
**AMPLIAMENTO E POTENZIAMENTO DELL'IMPIANTO
 DI DEPURAZIONE ACQUE REFLUE DI PONTESASSO**
 Schema tipici avviamenti utenze motorizzate

Non è permesso consegnare a terzi o riprodurre questo documento, né utilizzarne il contenuto o renderlo comunque noto a terzi senza la nostra autorizzazione esplicita. Ogni infrazione comporta il risarcimento dei danni subiti. È fatta riserva di tutti i diritti derivati da brevetti o modelli.

Descrizione
 COPERTINA TIPICO Q1

Disegno N°
G-03
 File N°
G-03.dwg

Comm. N°
 Quadro N°

Foglio **27** di **200**

Prec. **26** segue **28**

Scala

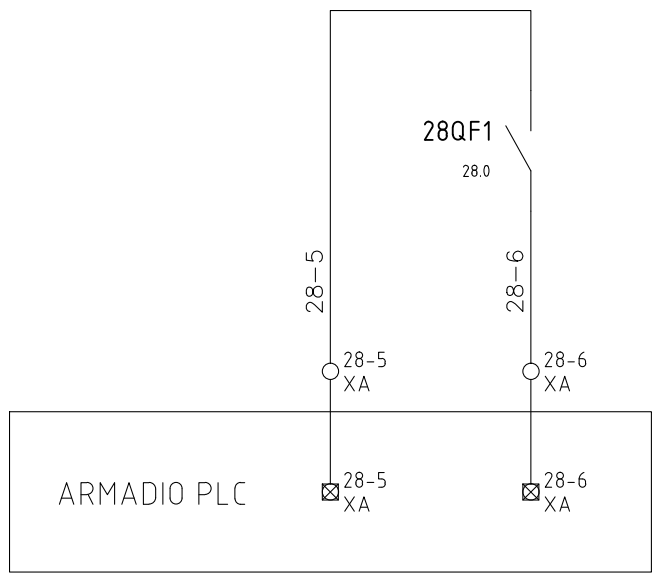
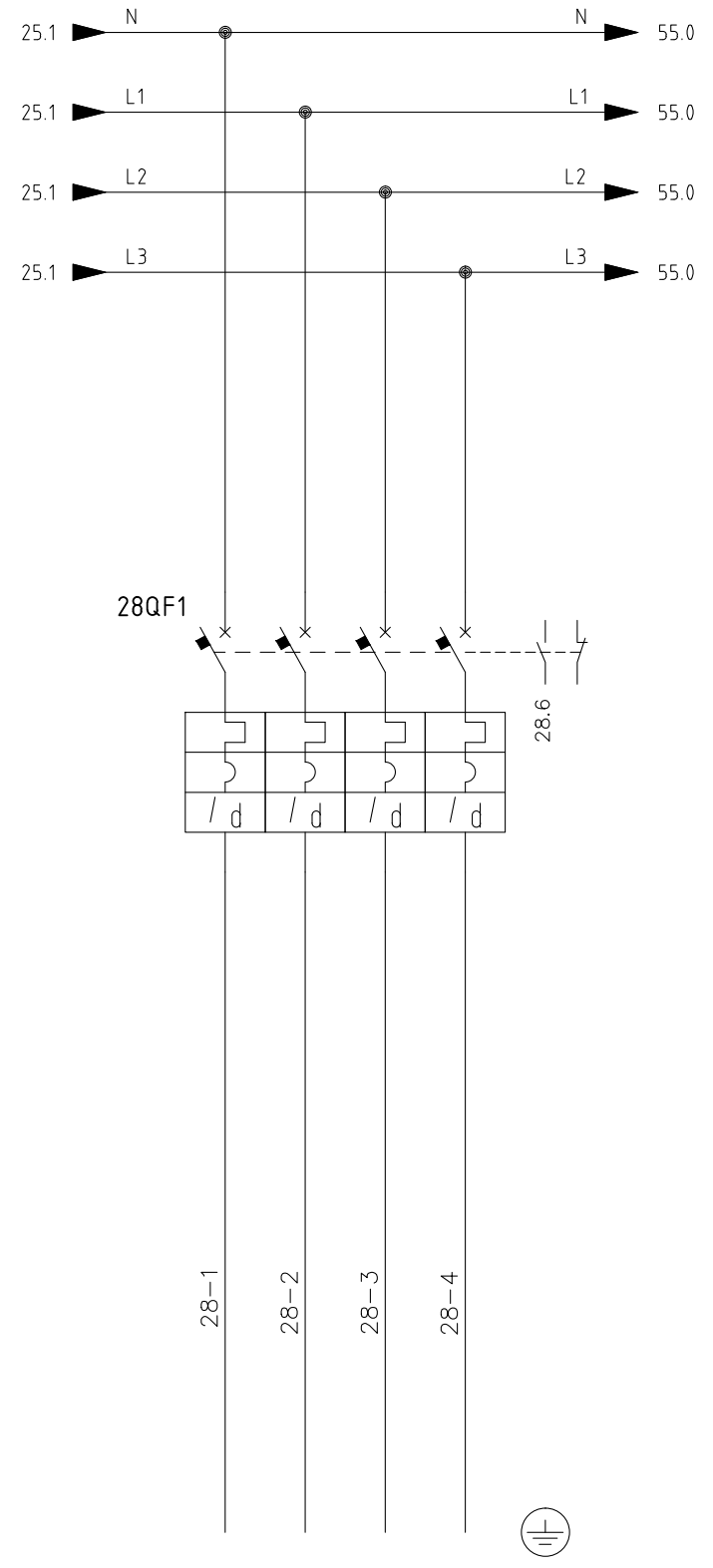
/

N° Rev.	Data	Descrizione	Elab.	Cont.	Appr.
0	15/10/2012	Prima emissione	LMO	MBE	SZA

SCHEMA DI POTENZA

SEGNALI D.I. AL PLC

STATO
INTERRUTTORE



N° Rev.	Data	Descrizione	Elab.	Cont.	Appr.
0	15/10/2012	Prima emissione	LMO	MBE	SZA

Committente
ASET S.p.A.
Azienda Servizi sul Territorio
Provincia di Pesaro Urbino

Non è permesso consegnare a terzi o riprodurre questo documento, né utilizzarne il contenuto o renderlo comunque noto a terzi senza la nostra autorizzazione esplicita. Ogni infrazione comporta il risarcimento dei danni subiti. È fatta riserva di tutti i diritti derivati da brevetti o modelli.

Oggetto
AMPLIAMENTO E POTENZIAMENTO DELL'IMPIANTO DI DEPURAZIONE ACQUE REFLUE DI PONTESASSO
Schema tipici avviamenti utenze motorizzate

Descrizione
SCHEMA TIPICO: Q1
ALIM. CON INT. MAGNETOTERMICO DIFFERENZIALE

Disegno N° **G-03**
File N° **G-03.dwg**

Comm. N°
Quadro N°

Foglio	28	di	200
Prec.	27	segue	54
Scala	/		

TIPICO EV1

Committente
ASET S.p.A.
 Azienda Servizi sul Territorio
 Provincia di Pesaro Urbino

Oggetto
**AMPLIAMENTO E POTENZIAMENTO DELL'IMPIANTO
 DI DEPURAZIONE ACQUE REFLUE DI PONTESASSO**
 Schema tipici avviamenti utenze motorizzate

Non è permesso consegnare a terzi o riprodurre questo documento, né utilizzarne il contenuto o renderlo comunque noto a terzi senza la nostra autorizzazione esplicita. Ogni infrazione comporta il risarcimento dei danni subiti. È fatta riserva di tutti i diritti derivati da brevetti o modelli.

Descrizione
 COPERTINA TIPICO EV1

Disegno N°
G-03
 File N°
G-03.dwg

Comm. N°
 Quadro N°

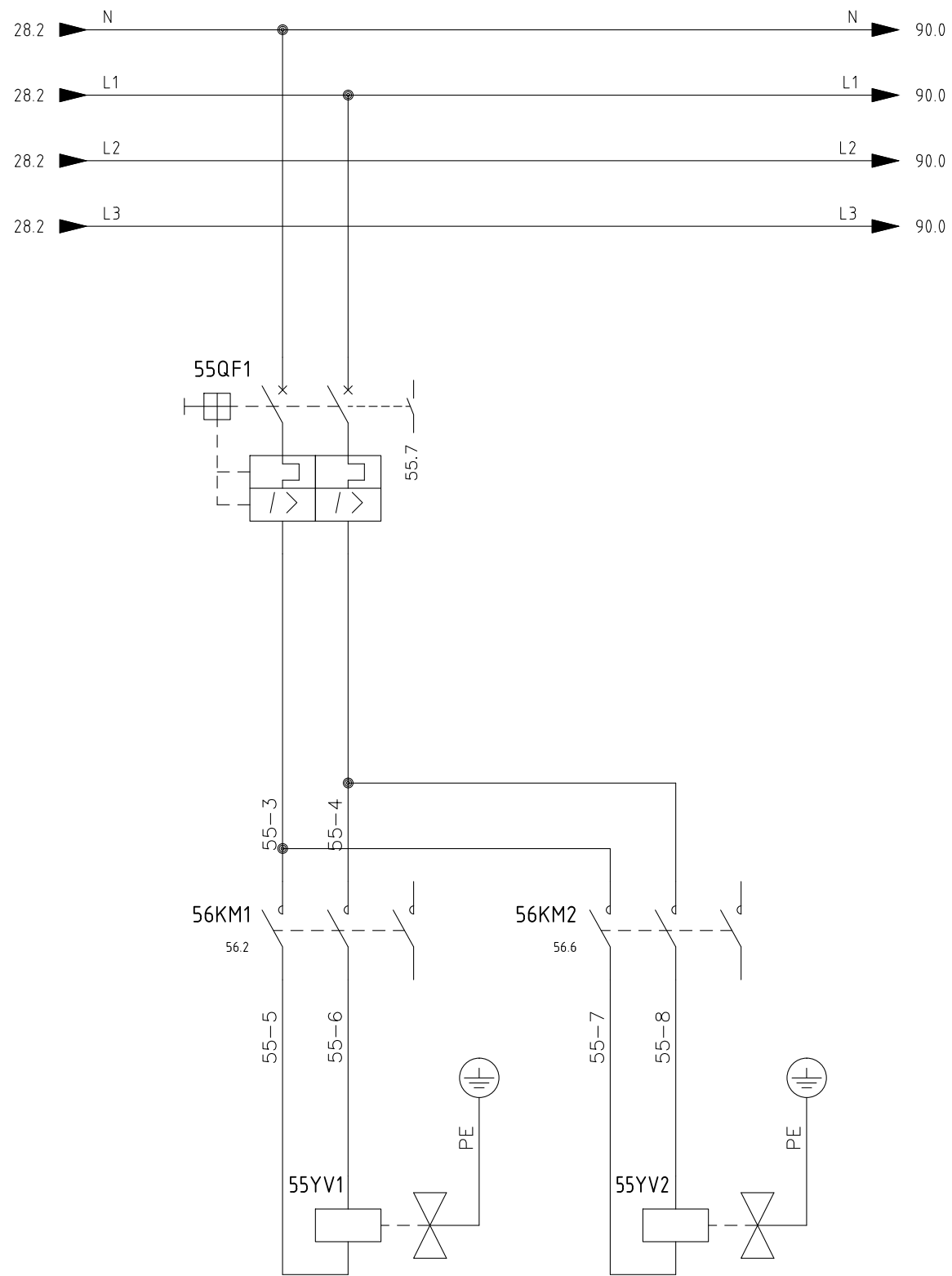
Foglio **54** di **200**

Prec. **28** segue **55**

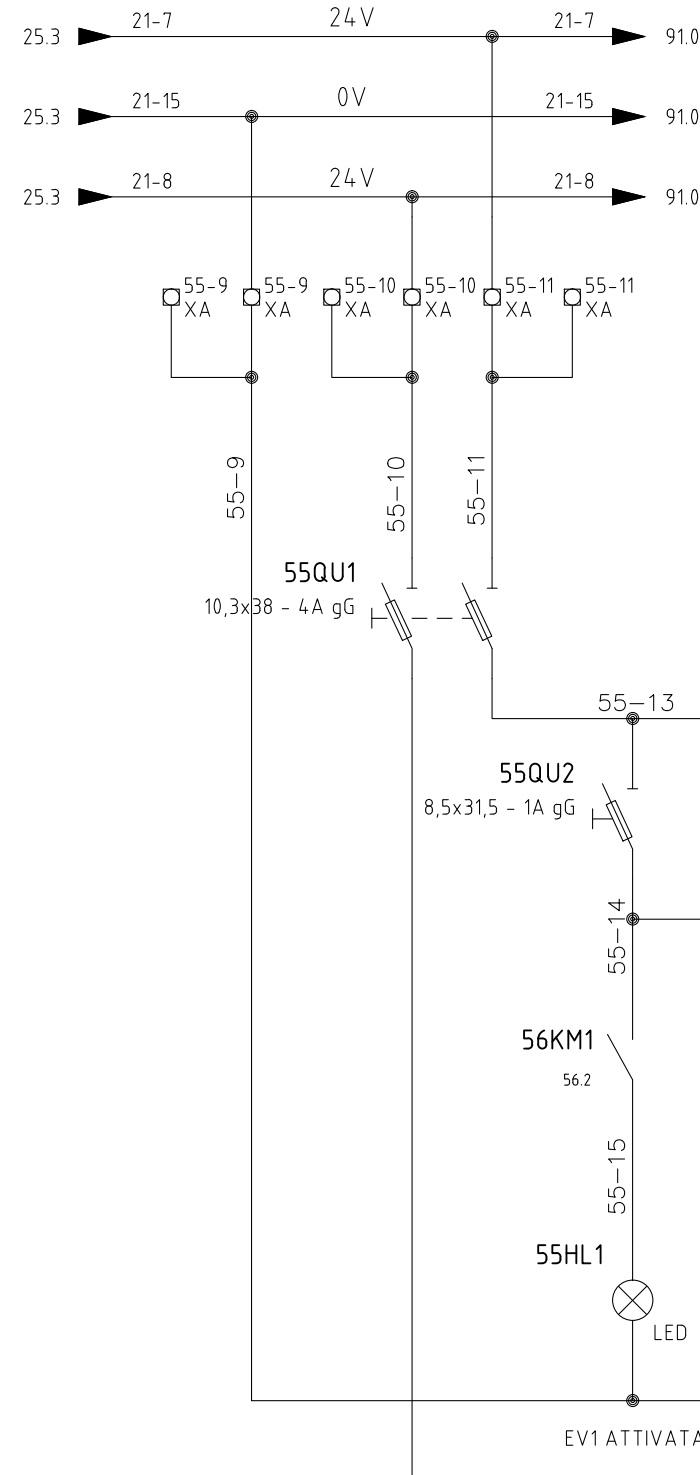
Scala
 /

N° Rev.	Data	Descrizione	Elab.	Cont.	Appr.
0	15/10/2012	Prima emissione	LMO	MBE	SZA

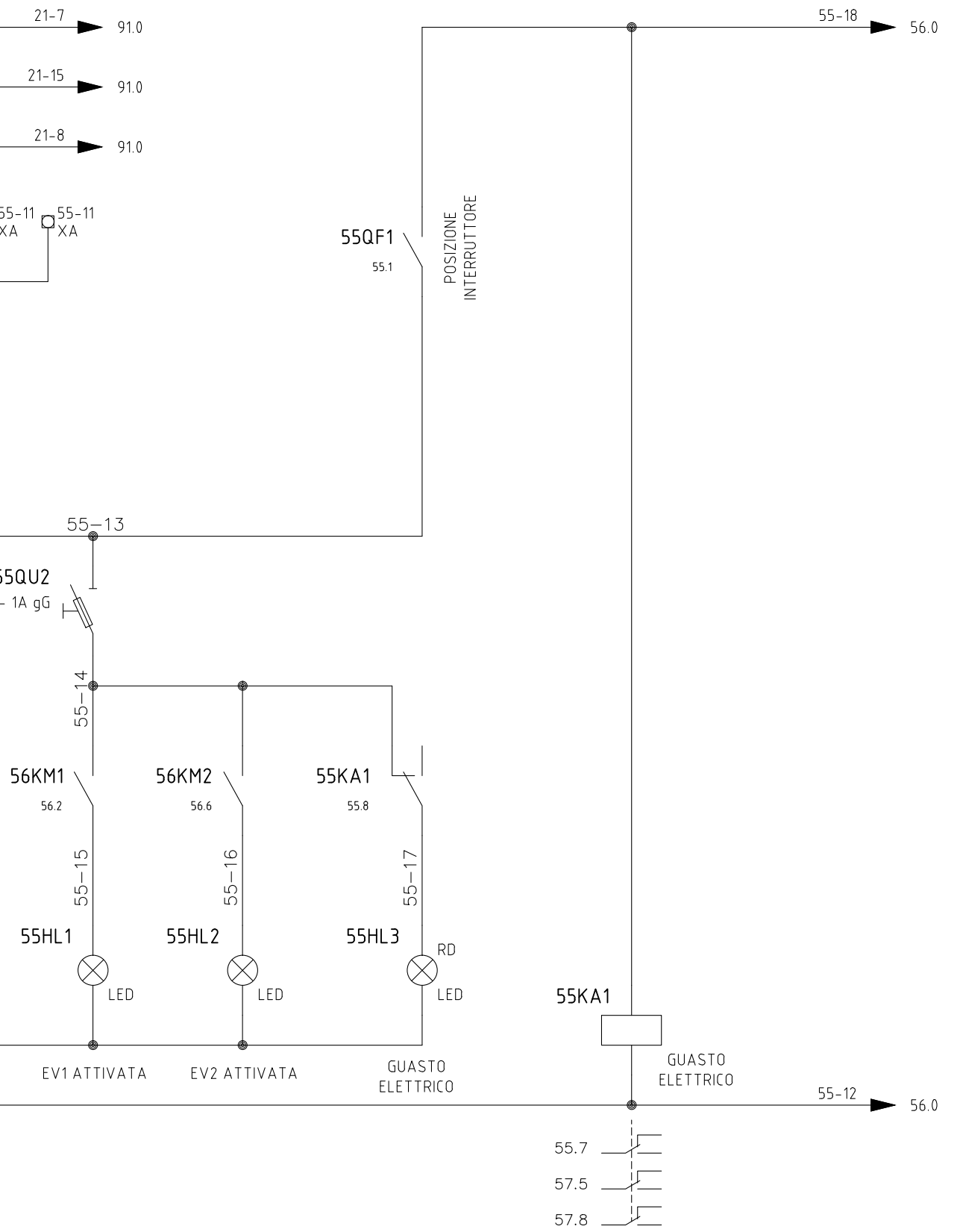
SCHEMA DI POTENZA



INGRESSO TENSIONE AUSILIARIA 48V - 50Hz



CIRCUITO AUSILIARIO (COMANDO E SEGNALAZIONE)



Committente **ASET S.p.A.**
Azienda Servizi sul Territorio
Provincia di Pesaro Urbino

Oggetto **AMPLIAMENTO E POTENZIAMENTO DELL'IMPIANTO**
DI DEPURAZIONE ACQUE REFLUE DI PONTESASSO
Schema tipici avviamenti utenze motorizzate

Non è permesso consegnare a terzi o riprodurre questo documento, né utilizzarne il contenuto o renderlo comunque noto a terzi senza la nostra autorizzazione esplicita. Ogni infrazione comporta il risarcimento dei danni subiti. È fatta riserva di tutti i diritti derivati da brevetti o modelli.

Descrizione **SCHEMA TIPICO: EV1**
AVVIAMENTO ELETTRICO

Disegno N° **G-03**
 File N° **G-03.dwg**

Comm. N°
 Quadro N°

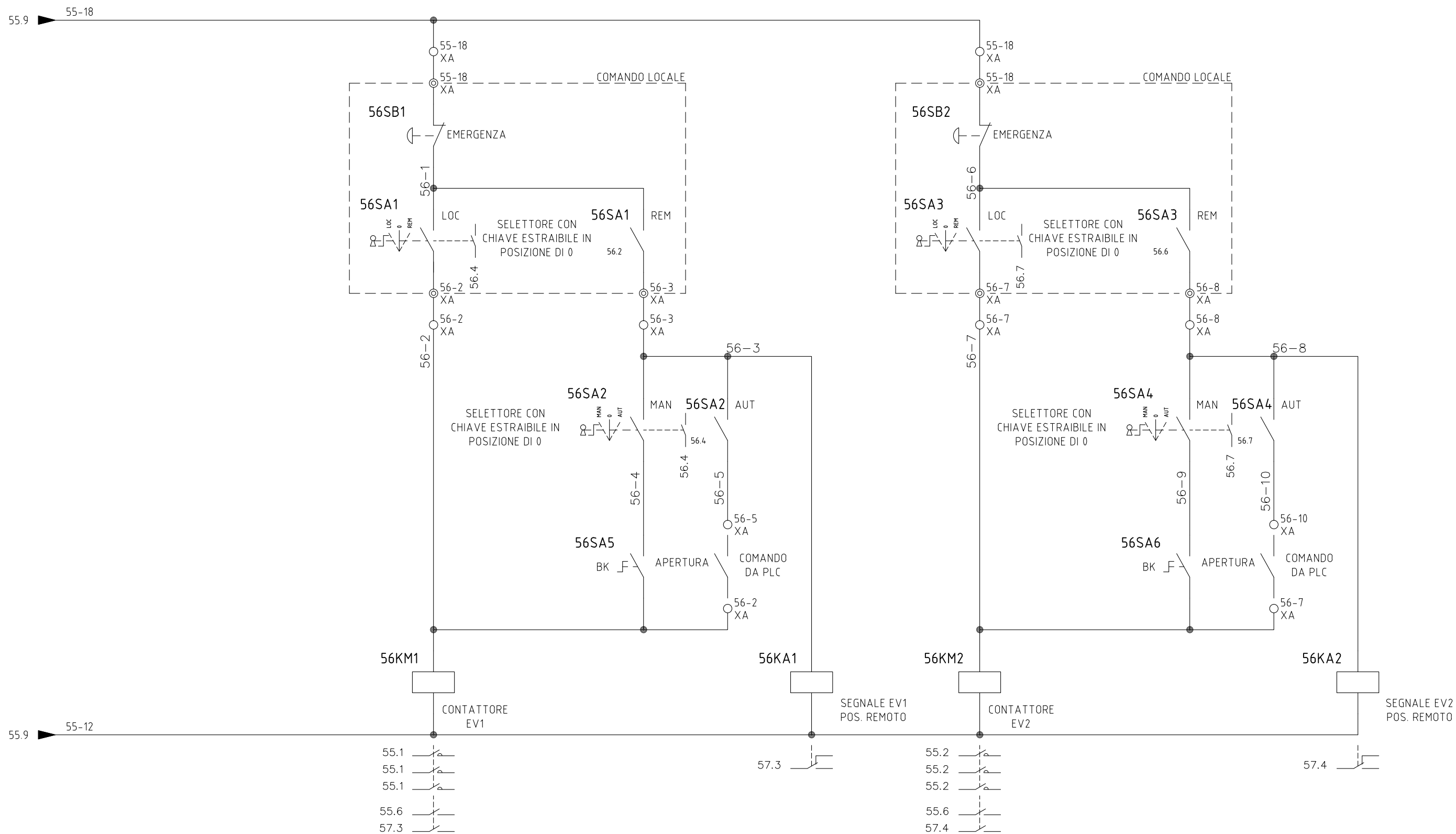
Foglio **55** di **200**

Prec. **54** segue **56**

Scala **/**

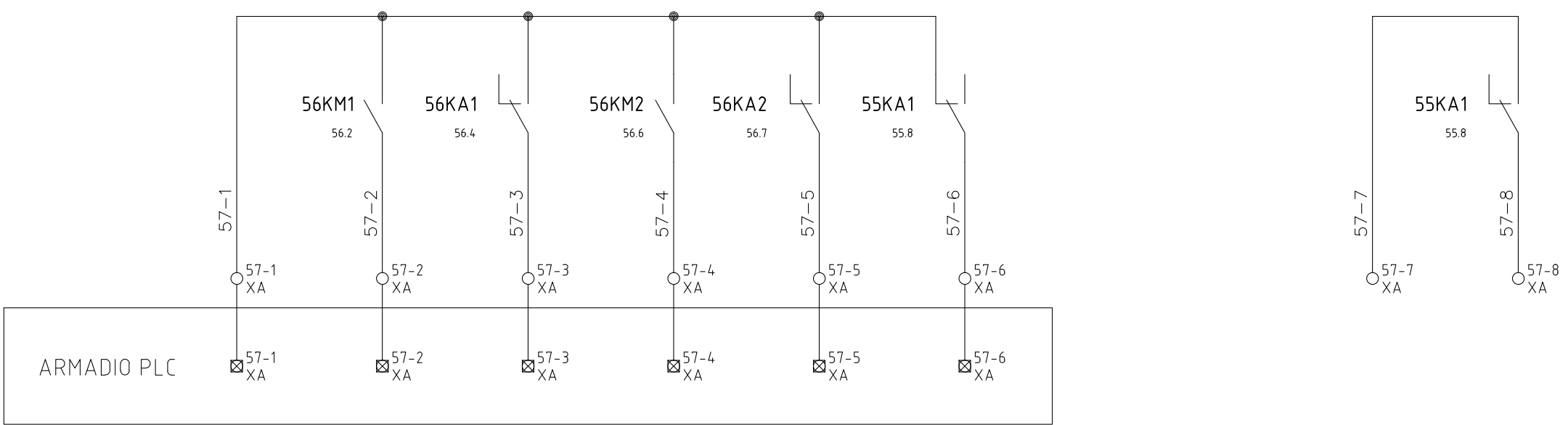
N° Rev.	Data	Descrizione	Elab.	Cont.	Appr.
0	15/10/2012	Prima emissione	LMO	MBE	SZA

CIRCUITO AUSILIARIO (COMANDO E SEGNALAZIONE)



Committente		ASET S.p.A. Azienda Servizi sul Territorio Provincia di Pesaro Urbino			Oggetto		AMPLIAMENTO E POTENZIAMENTO DELL'IMPIANTO DI DEPURAZIONE ACQUE REFLUE DI PONTESASSO Schema tipici avviamenti utenze motorizzate		Foglio 56 di 200		
Non è permesso consegnare a terzi o riprodurre questo documento, né utilizzarne il contenuto o renderlo comunque noto a terzi senza la nostra autorizzazione esplicita. Ogni infrazione comporta il risarcimento dei danni subiti. È fatta riserva di tutti i diritti derivati da brevetti o modelli.		Descrizione		SCHEMA TIPICO: EV1 AVVIAMENTO ELETTROVALVOLA		Prec.		55 segue 57		Scala /	
N° Rev.	Data	Descrizione	Elab.	Cont.	Appr.	Disegno N°	G-03	Comm. N°			
	15/10/2012	Prima emissione	LMO	MBE	SZA	File N°	G-03.dwg	Quadro N°			

SEGNALI D.I. AL PLC		EV1 ATTIVATA	AUTOMATICO EV1	EV2 ATTIVATA	AUTOMATICO EV2	GUASTO ELETTRICO		SEGNALI DISPONIBILI	DISPONIBILE PER INTERBLOCCHI (FAULT)
---------------------	--	--------------	----------------	--------------	----------------	------------------	--	---------------------	--------------------------------------



						Committente ASET S.p.A. Azienda Servizi sul Territorio Provincia di Pesaro Urbino	Oggetto AMPLIAMENTO E POTENZIAMENTO DELL'IMPIANTO DI DEPURAZIONE ACQUE REFLUE DI PONTESASSO Schema tipici avviamenti utenze motorizzate		Foglio 57 di 200
						Non è permesso consegnare a terzi o riprodurre questo documento, né utilizzarne il contenuto o renderlo comunque noto a terzi senza la nostra autorizzazione esplicita. Ogni infrazione comporta il risarcimento dei danni subiti. È fatta riserva di tutti i diritti derivati da brevetti o modelli.	Descrizione SCHEMA TIPICO: EV1 <i>AVVIAMENTO ELETTRICO A VOLTA</i>		Prec. 56 segue 89
0	15/10/2012	Prima emissione	LMO	MBE	SZA		Disegno N° G-03 File N° G-03.dwg	Comm. N° Quadro N°	Scala /
N° Rev.	Data	Descrizione	Elab.	Cont.	Appr.				

0

1

2

3

4

5

6

7

8

9

TIPICO I1

Committente
ASET S.p.A.
 Azienda Servizi sul Territorio
 Provincia di Pesaro Urbino

Oggetto
**AMPLIAMENTO E POTENZIAMENTO DELL'IMPIANTO
 DI DEPURAZIONE ACQUE REFLUE DI PONTESASSO**
 Schema tipici avviamenti utenze motorizzate

Non è permesso consegnare a terzi o riprodurre questo documento, né utilizzarne il contenuto o renderlo comunque noto a terzi senza la nostra autorizzazione esplicita. Ogni infrazione comporta il risarcimento dei danni subiti. È fatta riserva di tutti i diritti derivati da brevetti o modelli.

Descrizione
 COPERTINA TIPICO I1

Disegno N°
G-03
 File N°
G-03.dwg

Comm. N°
 Quadro N°

Foglio **89** di **200**

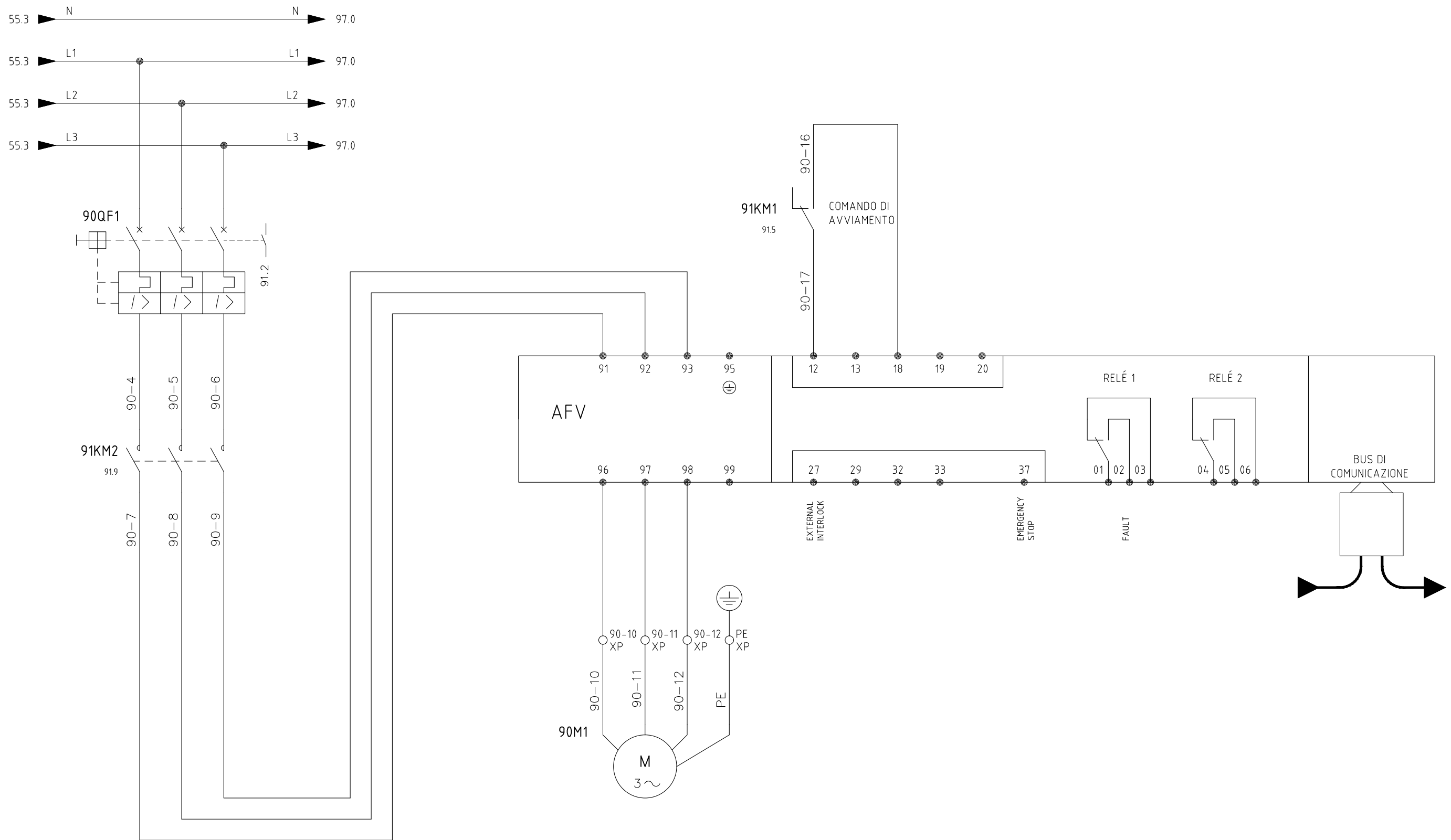
Prec. **57** segue **90**

Scala

/

N° Rev.	Data	Descrizione	Elab.	Cont.	Appr.
0	15/10/2012	Prima emissione	LMO	MBE	SZA

SCHEMA DI POTENZA



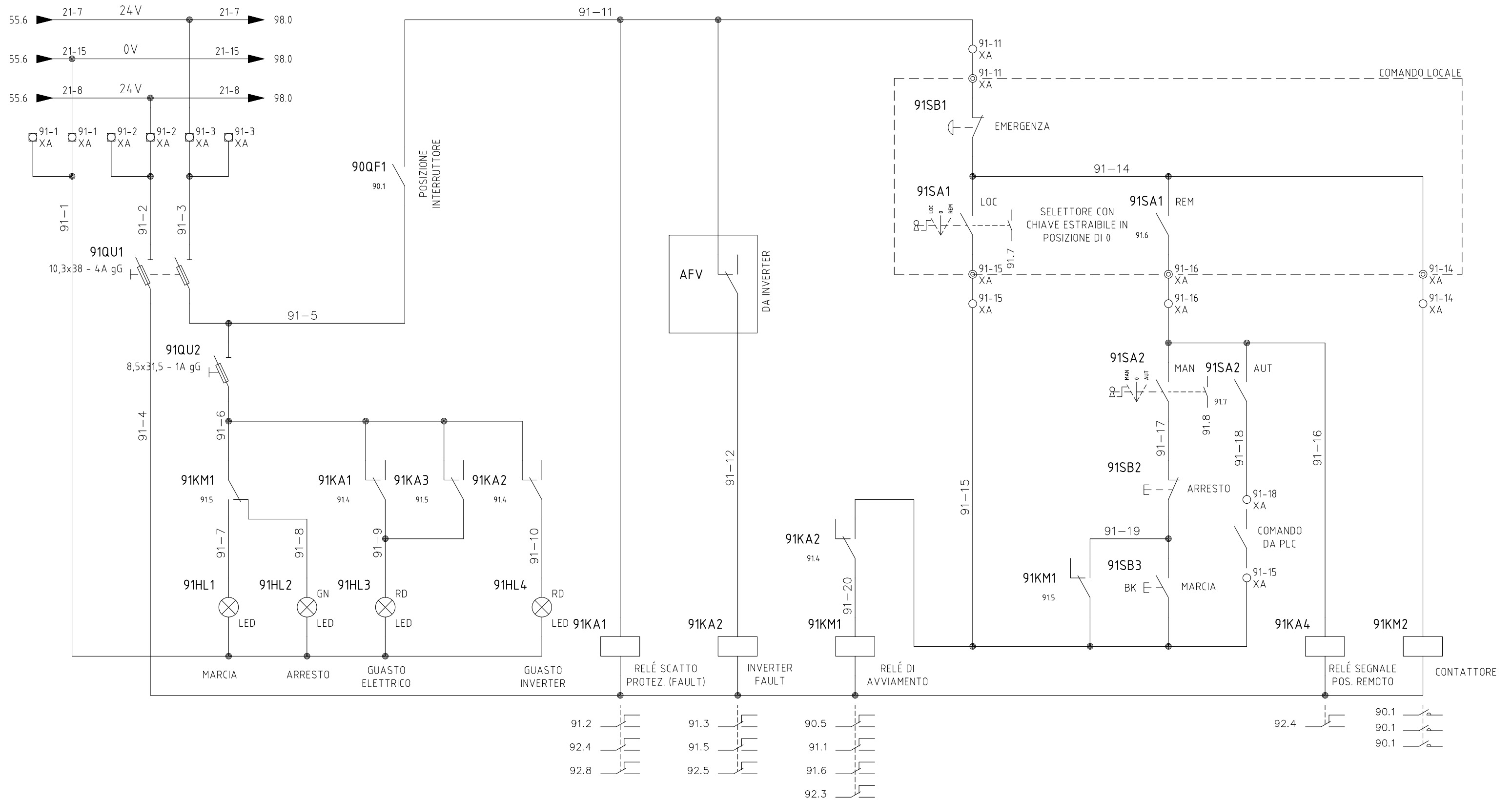
Committente	ASET S.p.A. Azienda Servizi sul Territorio Provincia di Pesaro Urbino		
Non è permesso consegnare a terzi o riprodurre questo documento, né utilizzarne il contenuto o renderlo comunque noto a terzi senza la nostra autorizzazione esplicita. Ogni infrazione comporta il risarcimento dei danni subiti. È fatta riserva di tutti i diritti derivati da brevetti o modelli.			
N° Rev.	Data	Descrizione	Elab. Cont. Appr.
0	15/10/2012	Prima emissione	LMO MBE SZA

Oggetto	AMPLIAMENTO E POTENZIAMENTO DELL'IMPIANTO DI DEPURAZIONE ACQUE REFLUE DI PONTESASSO Schema tipici avviamenti utenze motorizzate	
Descrizione	SCHEMA TIPICO: I1 AVVIAMENTO CON INVERTER INTERNO AL QUADRO	
Disegno N°	G-03	Comm. N°
File N°	G-03.dwg	Quadro N°

Foglio	90	di	200
Prec.	89	segue	91
Scala	/		

INGRESSO TENSIONE
AUSILIARIA 48V - 50Hz

CIRCUITO AUSILIARIO (COMANDO E SEGNALAZIONE)



Committente
ASET S.p.A.
Azienda Servizi sul Territorio
Provincia di Pesaro Urbino

Oggetto
**AMPLIAMENTO E POTENZIAMENTO DELL'IMPIANTO
DI DEPURAZIONE ACQUE REFLUE DI PONTESASSO**
Schema tipici avviamenti utenze motorizzate

Descrizione
SCHEMA TIPICO: I1
AVVIAMENTO CON INVERTER INTERNO AL QUADRO

Disegno N°
G-03
File N°
G-03.dwg

Comm. N°
Quadro N°

Non è permesso consegnare a terzi o riprodurre questo documento, né utilizzarne il contenuto o renderlo comunque noto a terzi senza la nostra autorizzazione esplicita. Ogni infrazione comporta il risarcimento dei danni subiti. È fatta riserva di tutti i diritti derivati da brevetti o modelli.

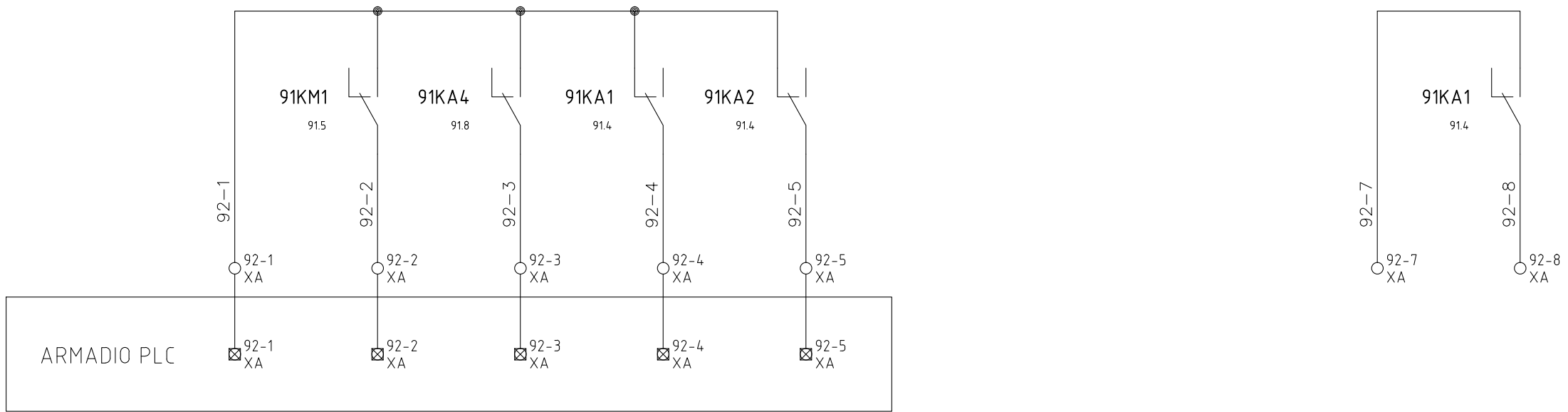
Foglio **91** di **200**

Prec. **90** segue **92**

Scala /

N° Rev.	Data	Descrizione	Elab.	Cont.	Appr.
0	15/10/2012	Prima emissione	LMO	MBE	SZA

0	1	2	3	4	5	6	7	8	9
	SEGNALI D.I. AL PLC		MARCIA	REMOTO	GUASTO ELETTRICO	GUASTO INVERTER		SEGNALI DISPONIBILI	DISPONIBILE PER INTERBLOCCHI (FAULT)



					Committente	ASET S.p.A. Azienda Servizi sul Territorio Provincia di Pesaro Urbino			Oggetto	AMPLIAMENTO E POTENZIAMENTO DELL'IMPIANTO DI DEPURAZIONE ACQUE REFLUE DI PONTESASSO Schema tipici avviamenti utenze motorizzate			Foglio	92	di	200
						Non è permesso consegnare a terzi o riprodurre questo documento, né utilizzarne il contenuto o renderlo comunque noto a terzi senza la nostra autorizzazione esplicita. Ogni infrazione comporta il risarcimento dei danni subiti. È fatta riserva di tutti i diritti derivati da brevetti o modelli.			Descrizione	SCHEMA TIPICO: I1 AVVIAMENTO CON INVERTER INTERNO AL QUADRO			Prec.	91	segue	96
0	15/10/2012	Prima emissione	LMO	MBE	SZA				Disegno N°	G-03	Comm. N°		Scala	/		
N° Rev.	Data	Descrizione	Elab.	Cont.	Appr.				File N°	G-03.dwg	Quadro N°					

0

1

2

3

4

5

6

7

8

9

TIPICO 12

Committente
ASET S.p.A.
 Azienda Servizi sul Territorio
 Provincia di Pesaro Urbino

Oggetto
**AMPLIAMENTO E POTENZIAMENTO DELL'IMPIANTO
 DI DEPURAZIONE ACQUE REFLUE DI PONTESASSO**
 Schema tipici avviamenti utenze motorizzate

Non è permesso consegnare a terzi o riprodurre questo documento, né utilizzarne il contenuto o renderlo comunque noto a terzi senza la nostra autorizzazione esplicita. Ogni infrazione comporta il risarcimento dei danni subiti. È fatta riserva di tutti i diritti derivati da brevetti o modelli.

Descrizione
 COPERTINA TIPICO 12

Disegno N°
G-03
 File N°
G-03.dwg

Comm. N°
 Quadro N°

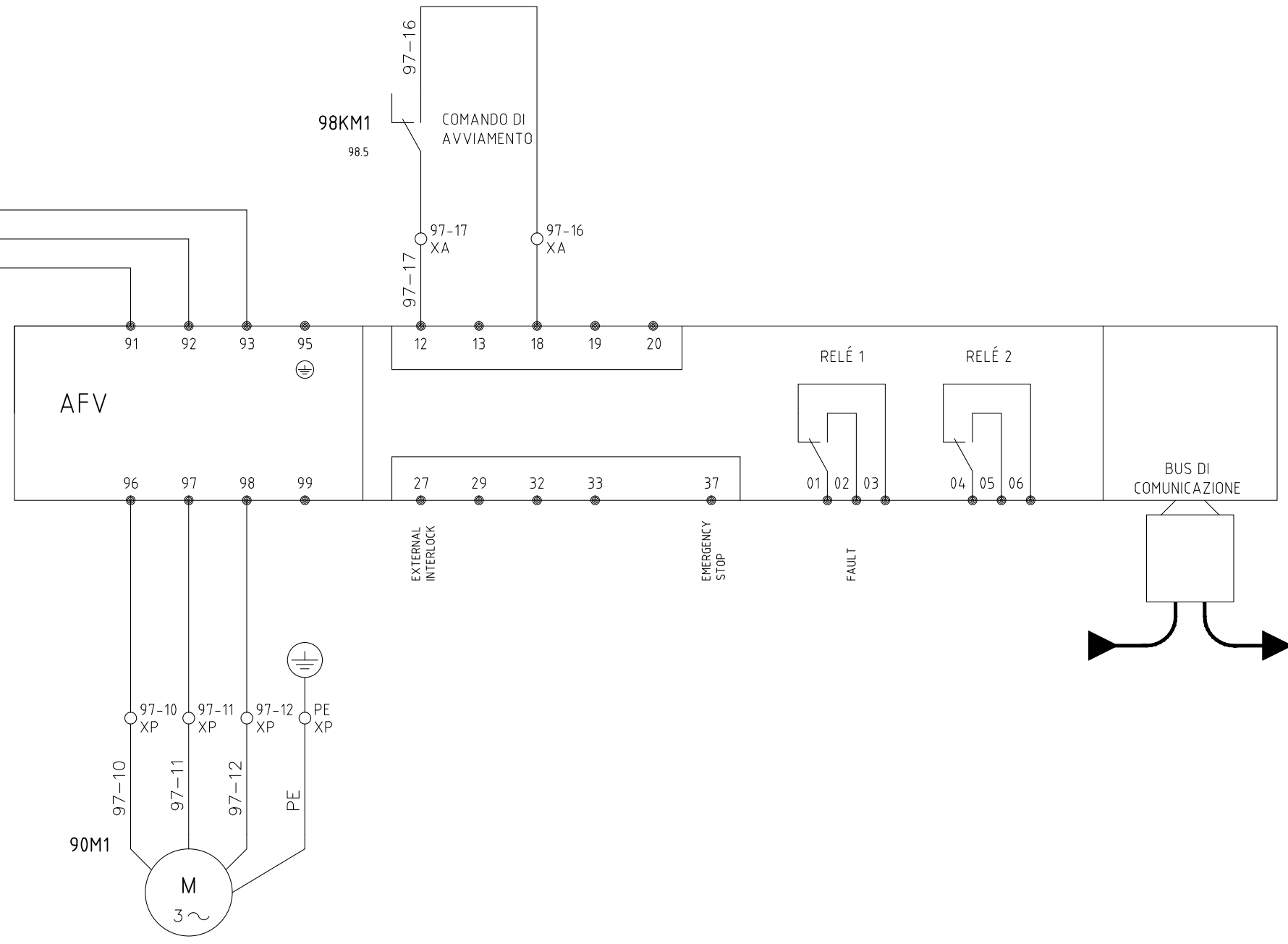
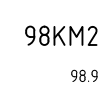
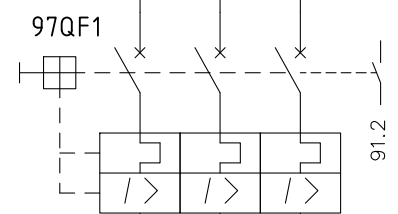
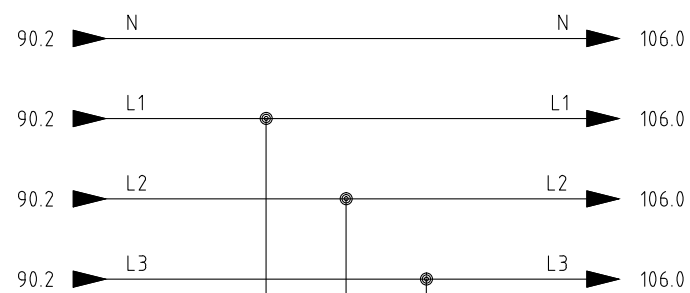
Foglio **96** di **200**

Prec. **92** segue **97**

Scala

/

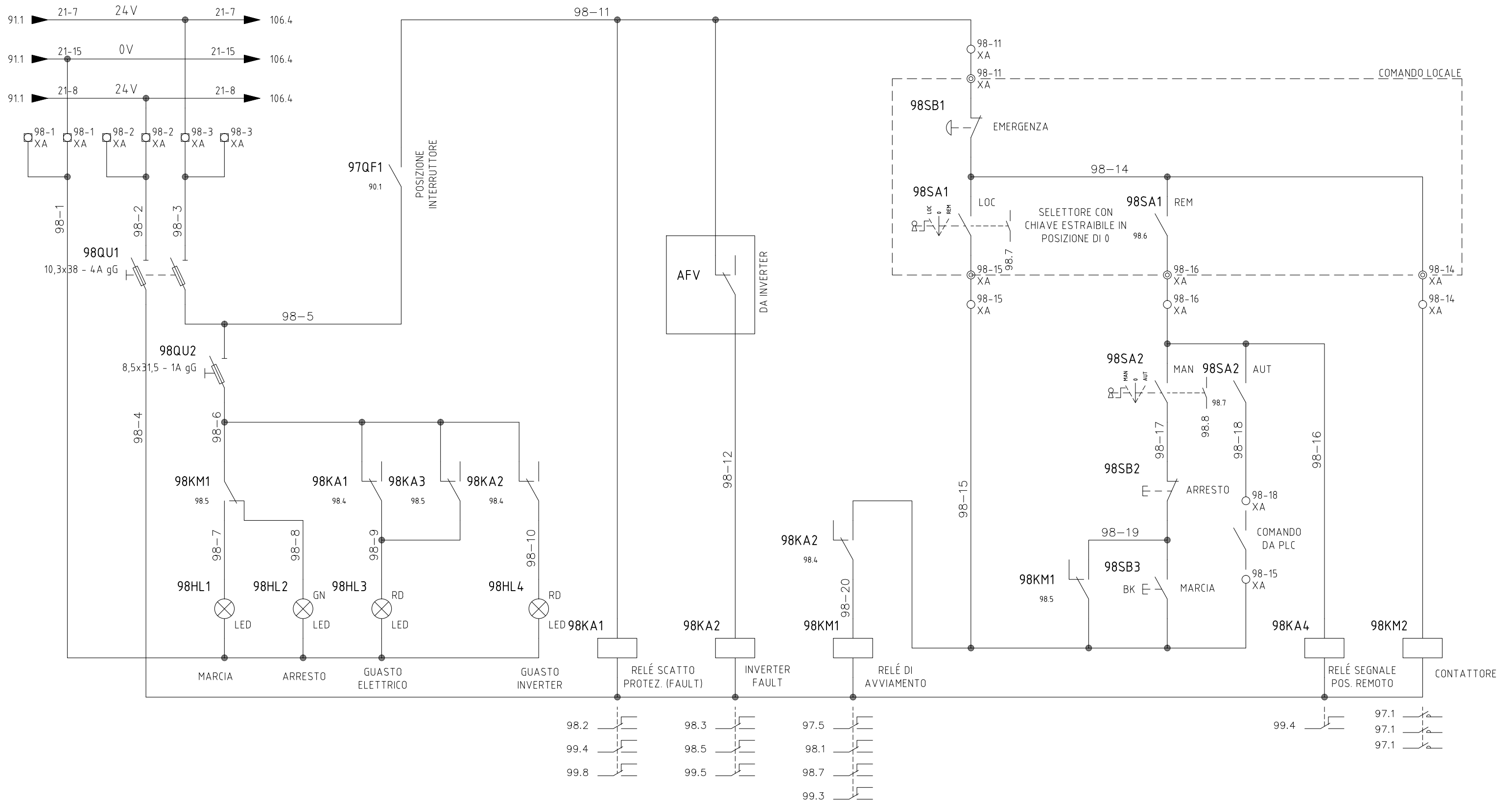
N° Rev.	Data	Descrizione	Elab.	Cont.	Appr.
0	15/10/2012	Prima emissione	LMO	MBE	SZA



					Committente	ASET S.p.A. Azienda Servizi sul Territorio Provincia di Pesaro Urbino			Oggetto	AMPLIAMENTO E POTENZIAMENTO DELL'IMPIANTO DI DEPURAZIONE ACQUE REFLUE DI PONTESASSO Schema tipici avviamenti utenze motorizzate			Foglio	97	di	200	
						Non è permesso consegnare a terzi o riprodurre questo documento, né utilizzarne il contenuto o renderlo comunque noto a terzi senza la nostra autorizzazione esplicita. Ogni infrazione comporta il risarcimento dei danni subiti. È fatta riserva di tutti i diritti derivati da brevetti o modelli.			Descrizione	SCHEMA TIPICO: I2 <i>AVVIAMENTO CON INVERTER ESTERNO AL QUADRO</i>			Prec.	96	segue	98	
0	15/10/2012	Prima emissione	LMO	MBE	SZA				Disegno N°	G-03		Comm. N°					
N° Rev.	Data	Descrizione	Elab.	Cont.	Appr.				File N°	G-03.dwg		Quadro N°					
													Scala	/			

INGRESSO TENSIONE
AUSILIARIA 48V - 50Hz

CIRCUITO AUSILIARIO (COMANDO E SEGNALAZIONE)



Committente
ASET S.p.A.
Azienda Servizi sul Territorio
Provincia di Pesaro Urbino

Oggetto
**AMPLIAMENTO E POTENZIAMENTO DELL'IMPIANTO
DI DEPURAZIONE ACQUE REFLUE DI PONTESASSO**
Schema tipici avviamenti utenze motorizzate

Non è permesso consegnare a terzi o riprodurre questo documento, né utilizzarne il contenuto o renderlo comunque noto a terzi senza la nostra autorizzazione esplicita. Ogni infrazione comporta il risarcimento dei danni subiti. È fatta riserva di tutti i diritti derivati da brevetti o modelli.

Descrizione
SCHEMA TIPOICO: I2
AVVIAMENTO CON INVERTER ESTERNO AL QUADRO

Disegno N°
G-03
File N°
G-03.dwg

Comm. N°
Quadro N°

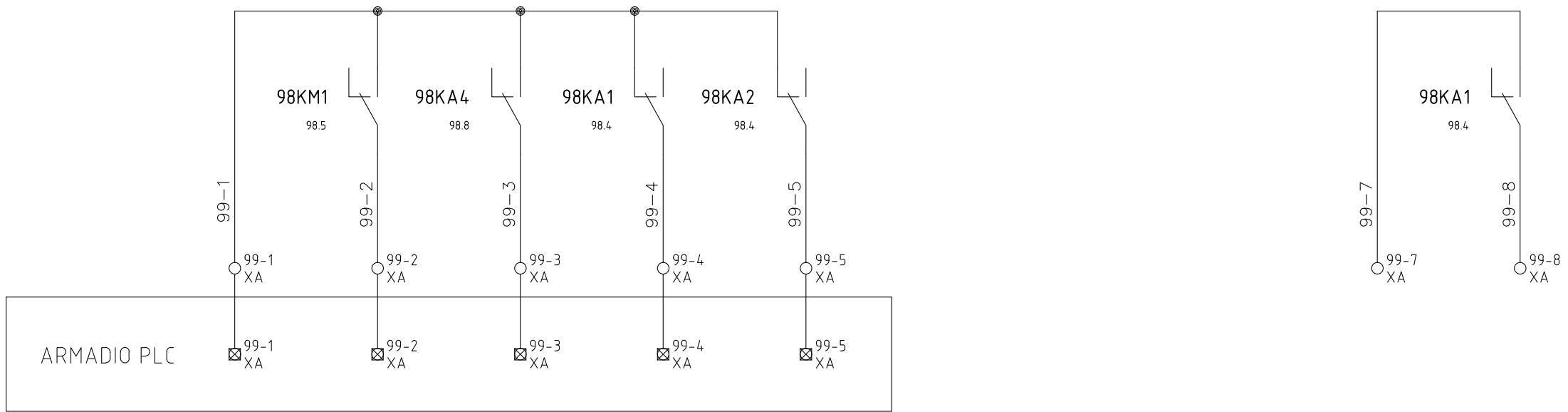
Foglio **98** di **200**

Prec. **97** segue **99**

Scala
/

N° Rev.	Data	Descrizione	Elab.	Cont.	Appr.
0	15/10/2012	Prima emissione	LMO	MBE	SZA

0	1	2	3	4	5	6	7	8	9
	SEGNALI D.I. AL PLC		MARCIA	REMOTO	GUASTO ELETTRICO	GUASTO INVERTER		SEGNALI DISPONIBILI	DISPONIBILE PER INTERBLOCCHI (FAULT)



					Committente ASET S.p.A. Azienda Servizi sul Territorio Provincia di Pesaro Urbino			Oggetto AMPLIAMENTO E POTENZIAMENTO DELL'IMPIANTO DI DEPURAZIONE ACQUE REFLUE DI PONTESASSO Schema tipici avviamenti utenze motorizzate			Foglio 99 di 200	
					Non è permesso consegnare a terzi o riprodurre questo documento, né utilizzarne il contenuto o renderlo comunque noto a terzi senza la nostra autorizzazione esplicita. Ogni infrazione comporta il risarcimento dei danni subiti. È fatta riserva di tutti i diritti derivati da brevetti o modelli.			Descrizione SCHEMA TIPICO: I2 AVVIAMENTO CON INVERTER ESTERNO AL QUADRO			Prec. 98 segue 105	
0	15/10/2012	Prima emissione	LMO	MBE	SZA	Disegno N° G-03 File N° G-03.dwg			Comm. N° Quadro N°			
N° Rev.	Data	Descrizione	Elab.	Cont.	Appr.	Scala /						

TIPICO MV1

Committente
ASET S.p.A.
 Azienda Servizi sul Territorio
 Provincia di Pesaro Urbino

Oggetto
**AMPLIAMENTO E POTENZIAMENTO DELL'IMPIANTO
 DI DEPURAZIONE ACQUE REFLUE DI PONTESASSO**
 Schema tipici avviamenti utenze motorizzate

Non è permesso consegnare a terzi o riprodurre questo documento, né utilizzarne il contenuto o renderlo comunque noto a terzi senza la nostra autorizzazione esplicita. Ogni infrazione comporta il risarcimento dei danni subiti. È fatta riserva di tutti i diritti derivati da brevetti o modelli.

Descrizione
 COPERTINA TIPICO MV1

Disegno N°
G-03
 File N°
G-03.dwg

Comm. N°
 Quadro N°

Foglio **105** di **200**

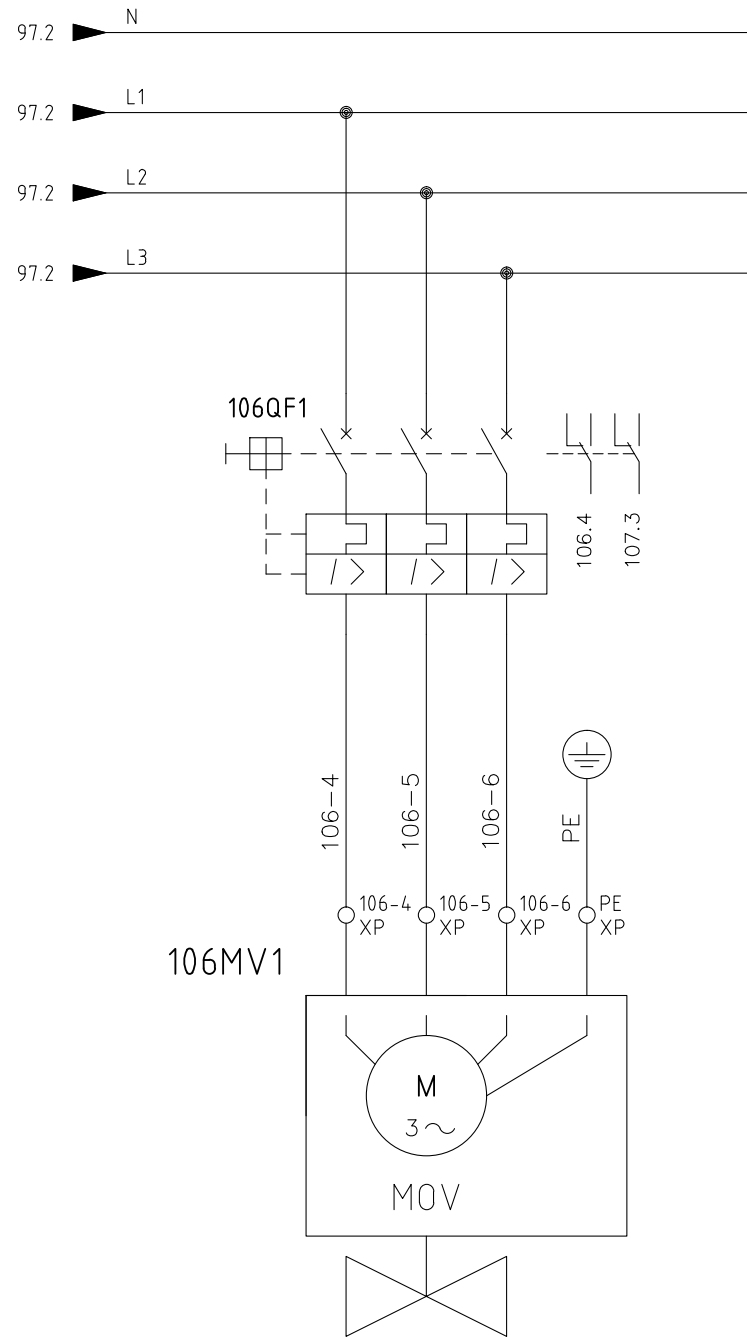
Prec. **99** segue **106**

Scala

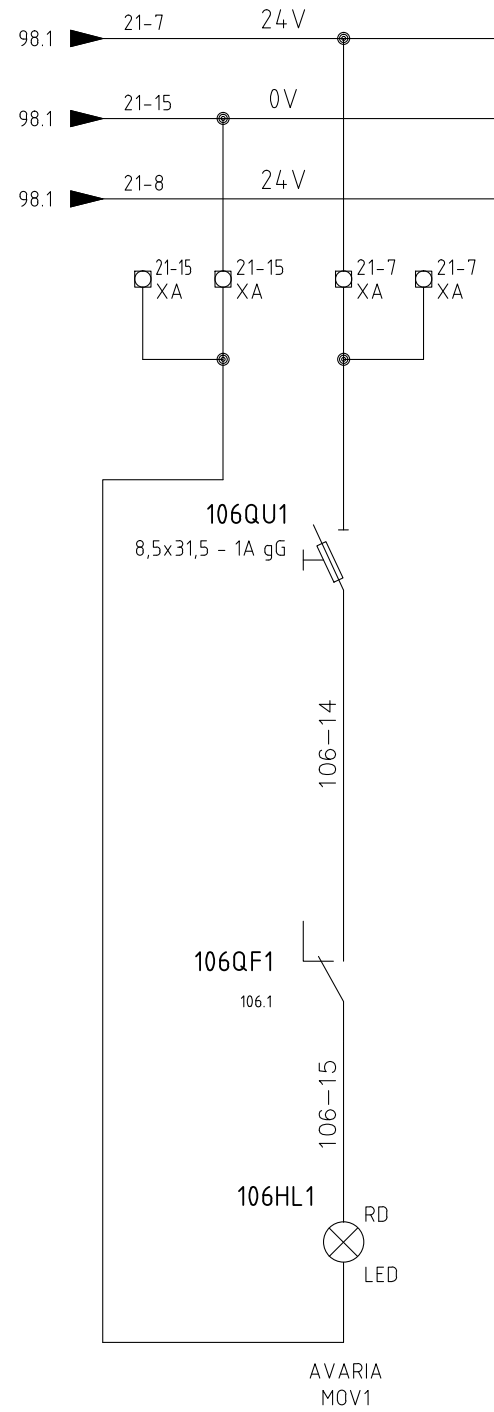
/

N° Rev.	Data	Descrizione	Elab.	Cont.	Appr.
0	15/10/2012	Prima emissione	LMO	MBE	SZA

SCHEMA DI POTENZA

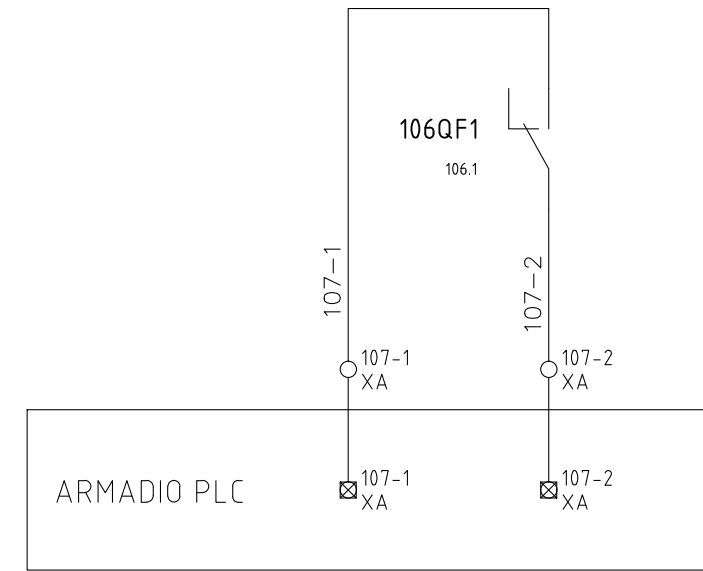


INGRESSO TENSIONE AUSILIARIA 48V - 50Hz



SEGNALI D.I. AL PLC

AVARIA MOV1



Committente **ASET S.p.A.**
Azienda Servizi sul Territorio
Provincia di Pesaro Urbino

Oggetto **AMPLIAMENTO E POTENZIAMENTO DELL'IMPIANTO DI DEPURAZIONE ACQUE REFLUE DI PONTESASSO**
Schema tipici avviamenti utenze motorizzate

Non è permesso consegnare a terzi o riprodurre questo documento, né utilizzarne il contenuto o renderlo comunque noto a terzi senza la nostra autorizzazione esplicita. Ogni infrazione comporta il risarcimento dei danni subiti. È fatta riserva di tutti i diritti derivati da brevetti o modelli.

Descrizione **SCHEMA TIPICO: MV1 VALVOLA MOTORIZZATA**

Disegno N° **G-03**
File N° **G-03.dwg**

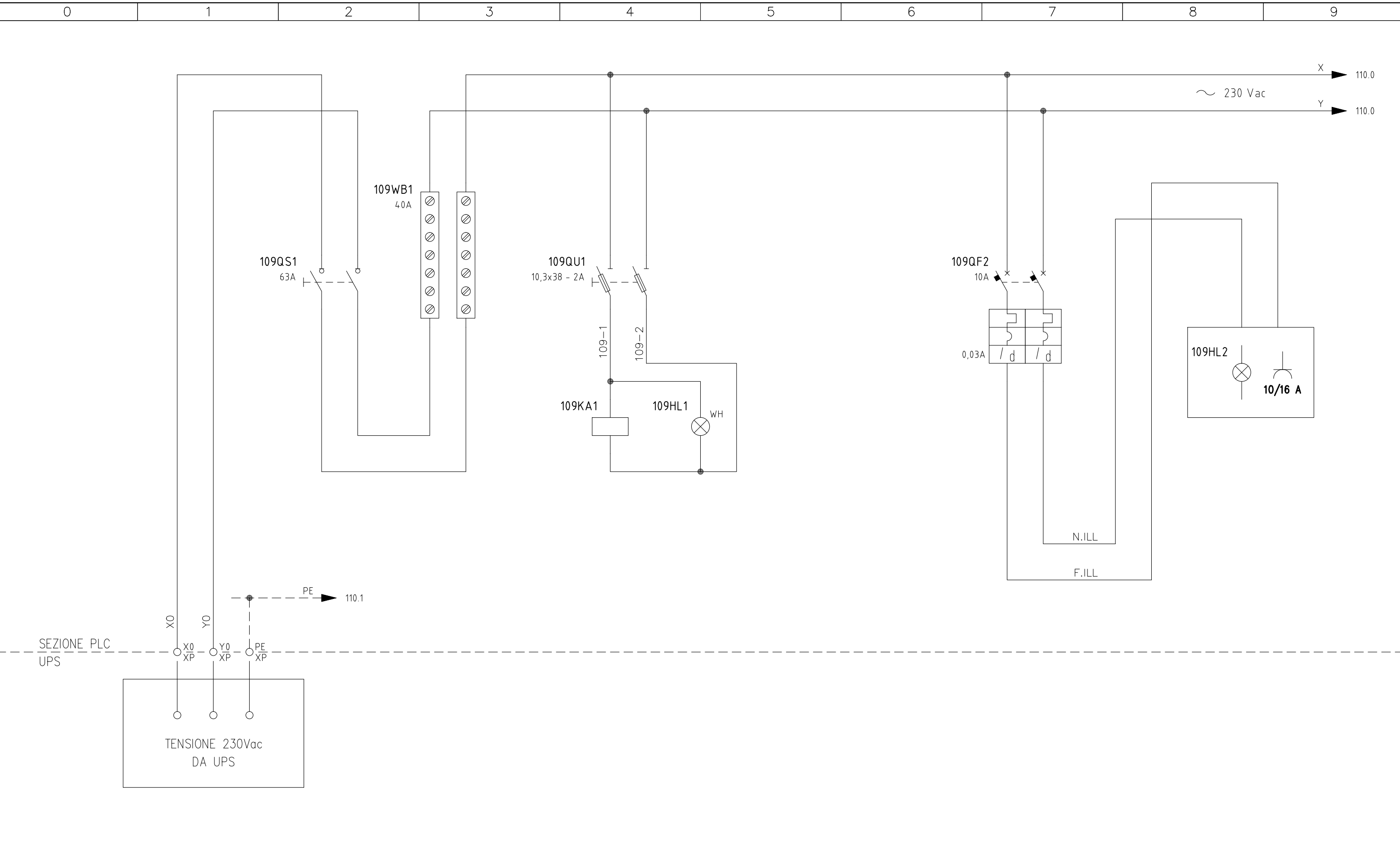
Comm. N°
Quadro N°

Foglio **106** di **200**

Prec. **105** segue **109**

Scala /

N° Rev.	Data	Descrizione	Elab.	Cont.	Appr.
0	15/10/2012	Prima emissione	LMO	MBE	SZA



N° Rev.	Data	Descrizione	Elab.	Cont.	Appr.
0	15/10/2012	Prima emissione	LMO	MBE	SZA

Committente **ASET S.p.A.**
Azienda Servizi sul Territorio
Provincia di Pesaro Urbino

Non è permesso consegnare a terzi o riprodurre questo documento, né utilizzarne il contenuto o renderlo comunque noto a terzi senza la nostra autorizzazione esplicita. Ogni infrazione comporta il risarcimento dei danni subiti. È fatta riserva di tutti i diritti derivati da brevetti o modelli.

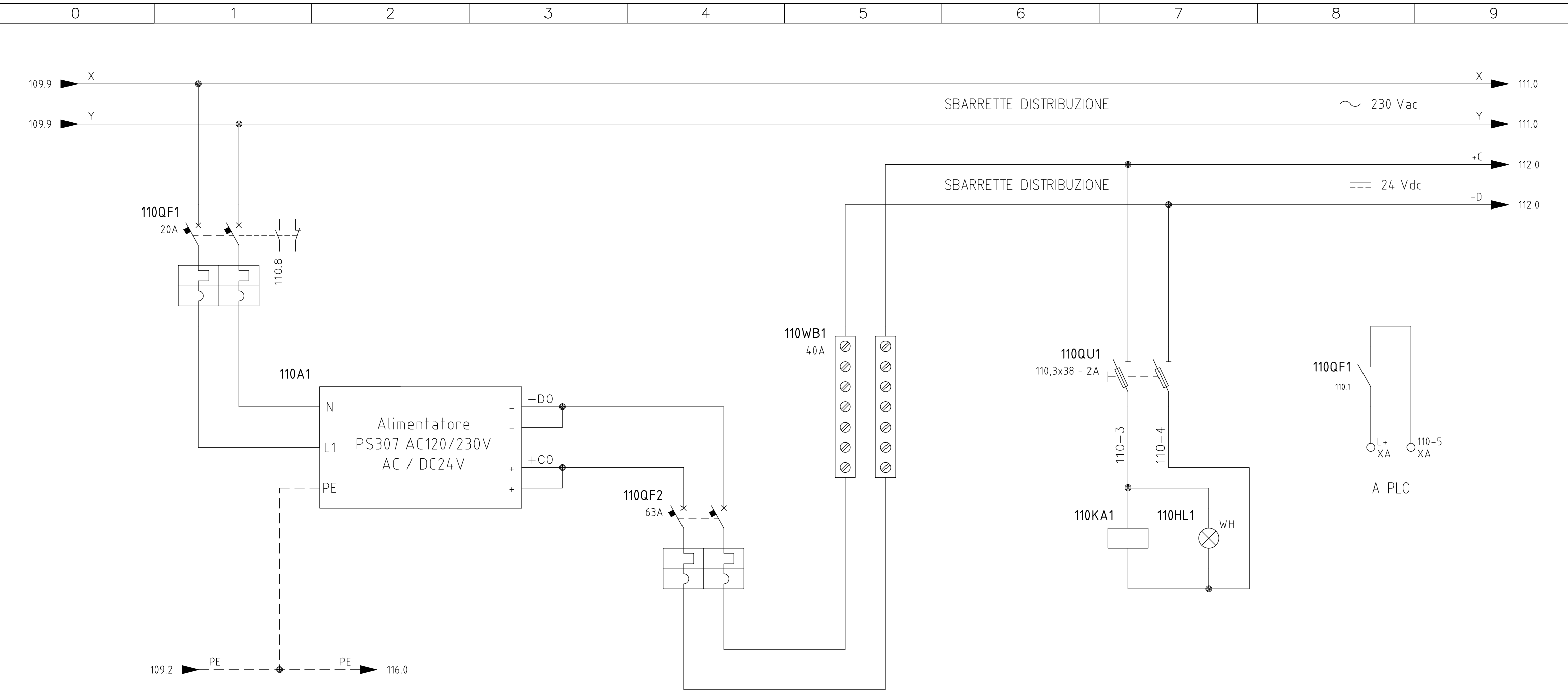
Oggetto **AMPLIAMENTO E POTENZIAMENTO DELL'IMPIANTO DI DEPURAZIONE ACQUE REFLUE DI PONTESASSO**
Schema tipici avviamenti utenze motorizzate

Descrizione **SEZIONE PLC**
TIPICO ALIMENTAZIONE 230Vac

Disegno N° **G-03**
 File N° **G-03.dwg**

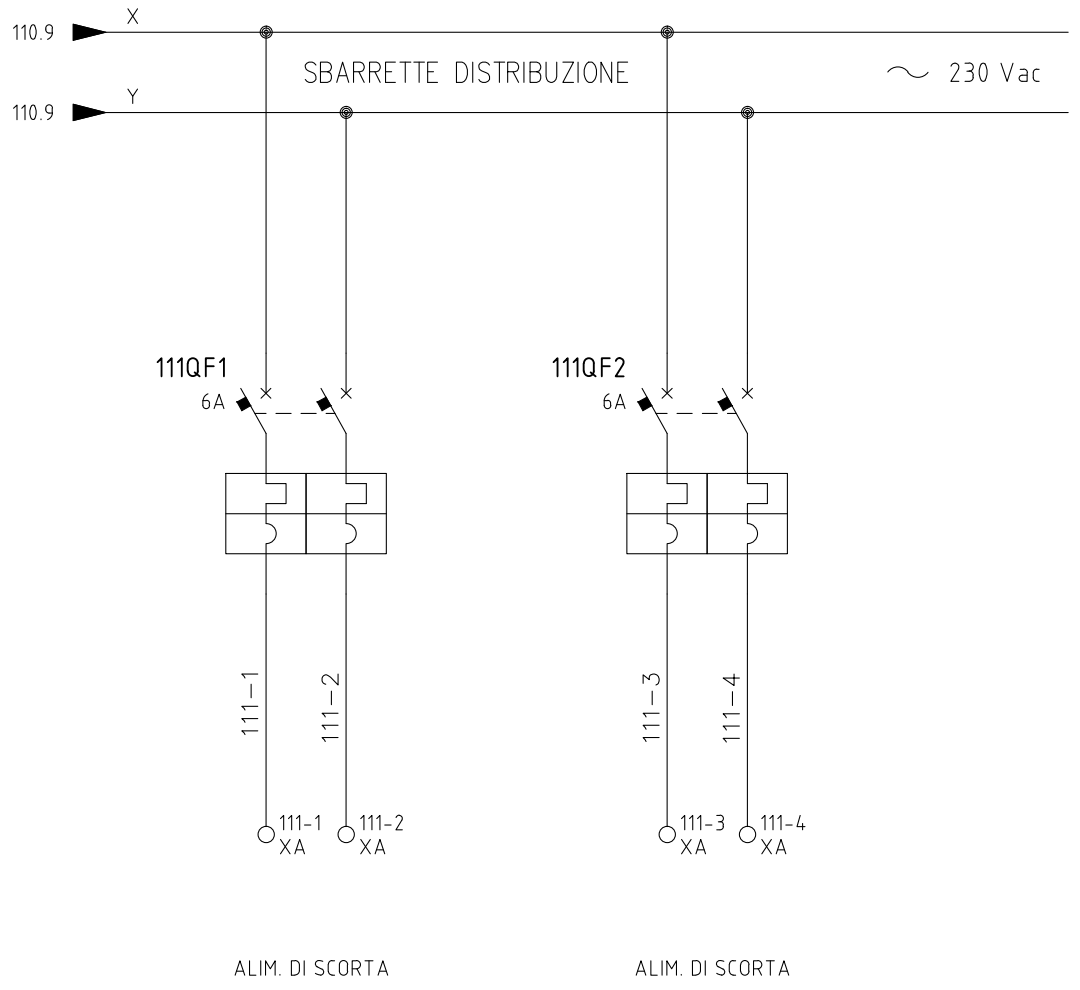
Comm. N°
 Quadro N°

Foglio	109	di	200
Prec.	106	segue	110
Scala	/		

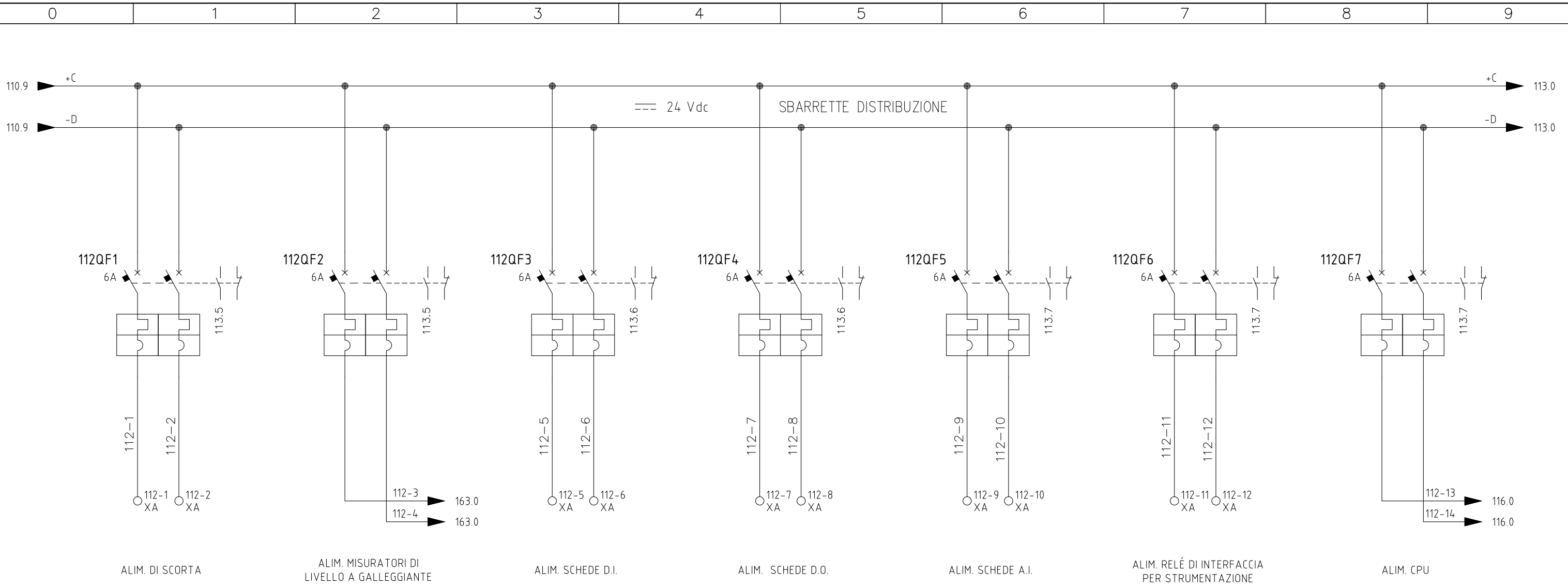


SEZIONE PLC

				Committente ASET S.p.A. Azienda Servizi sul Territorio Provincia di Pesaro Urbino		Oggetto AMPLIAMENTO E POTENZIAMENTO DELL'IMPIANTO DI DEPURAZIONE ACQUE REFLUE DI PONTESASSO Schema tipici avviamenti utenze motorizzate		Foglio 110 di 200	
				Non è permesso consegnare a terzi o riprodurre questo documento, né utilizzarne il contenuto o renderlo comunque noto a terzi senza la nostra autorizzazione esplicita. Ogni infrazione comporta il risarcimento dei danni subiti. È fatta riserva di tutti i diritti derivati da brevetti o modelli.		Descrizione SEZIONE PLC TIPICO ALIMENTAZIONE 24Vdc		Prec. 109 segue 111	
0	15/10/2012	Prima emissione	LMO	MBE	SZA	Disegno N°	G-03	Comm. N°	
N° Rev.	Data	Descrizione	Elab.	Cont.	Appr.	File N°	G-03.dwg	Quadro N°	
									Scala /



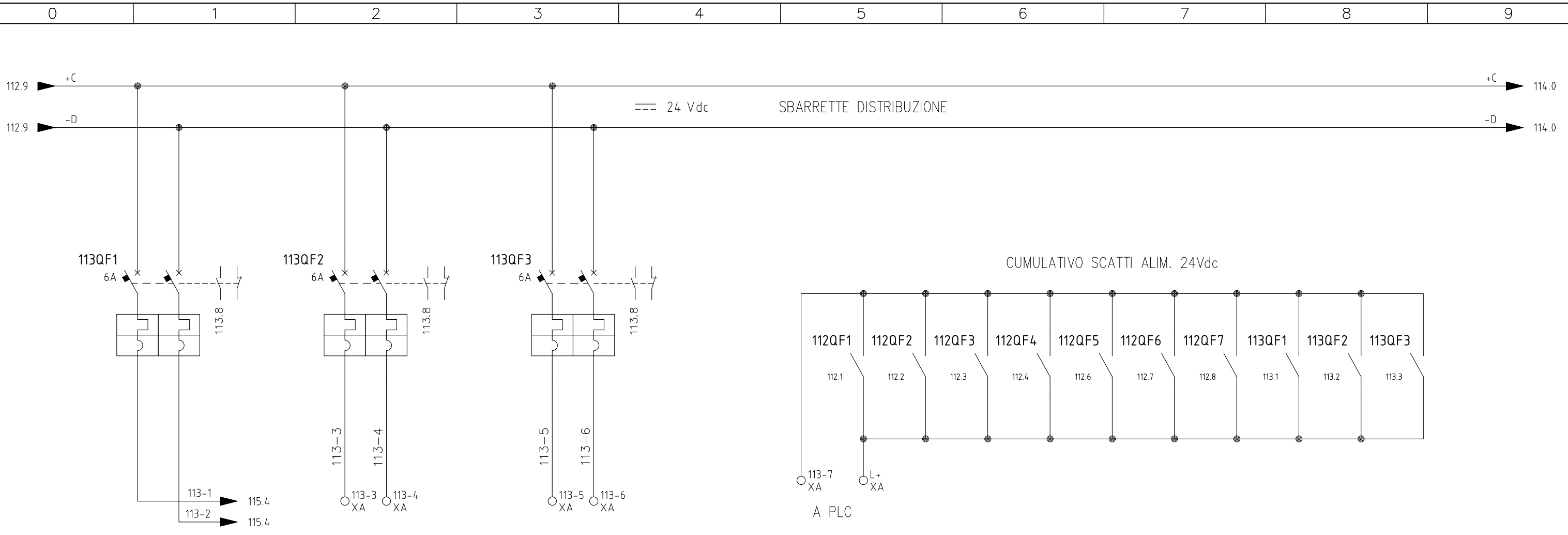
						Committente ASET S.p.A. Azienda Servizi sul Territorio Provincia di Pesaro Urbino	Oggetto AMPLIAMENTO E POTENZIAMENTO DELL'IMPIANTO DI DEPURAZIONE ACQUE REFLUE DI PONTESASSO Schema tipici avviamenti utenze motorizzate		Foglio 111 di 200
						Non è permesso consegnare a terzi o riprodurre questo documento, né utilizzarne il contenuto o renderlo comunque noto a terzi senza la nostra autorizzazione esplicita. Ogni infrazione comporta il risarcimento dei danni subiti. È fatta riserva di tutti i diritti derivati da brevetti o modelli.	Descrizione SEZIONE PLC TIPICO DISTRIBUZIONE TENSIONE 230Vac		Prec. 110 segue 112
0	15/10/2012	Prima emissione	LMO	MBE	SZA		Disegno N° G-03 File N° G-03.dwg	Comm. N° Quadro N°	Scala /
N° Rev.	Data	Descrizione	Elab.	Cont.	Appr.				



Committente	ASET S.p.A. Azienda Servizi sul Territorio Provincia di Pesaro Urbino				
Descrizione	Non è permesso consegnare a terzi o riprodurre questo documento, né utilizzarne il contenuto o renderlo comunque noto a terzi senza la nostra autorizzazione esplicita. Ogni infrazione comporta il risarcimento dei danni subiti. È fatta riserva di tutti i diritti derivati da brevetti o modelli.				
N° Rev.	Data	Descrizione	Elab.	Cont.	Appr.
0	15/10/2012	Prima emissione	LMO	MBE	SZA

Oggetto	AMPLIAMENTO E POTENZIAMENTO DELL'IMPIANTO DI DEPURAZIONE ACQUE REFLUE DI PONTESASSO Schema tipici avviamenti utenze motorizzate	
Descrizione	SEZIONE PLC TIPICO DISTRIBUZIONE TENSIONE 24 Vdc	
Disegno N°	G-03	Comm. N°
File N°	G-03.dwg	Quadro N°

Foglio	112	di	200
Prec.	111	segue	113
Scala	/		



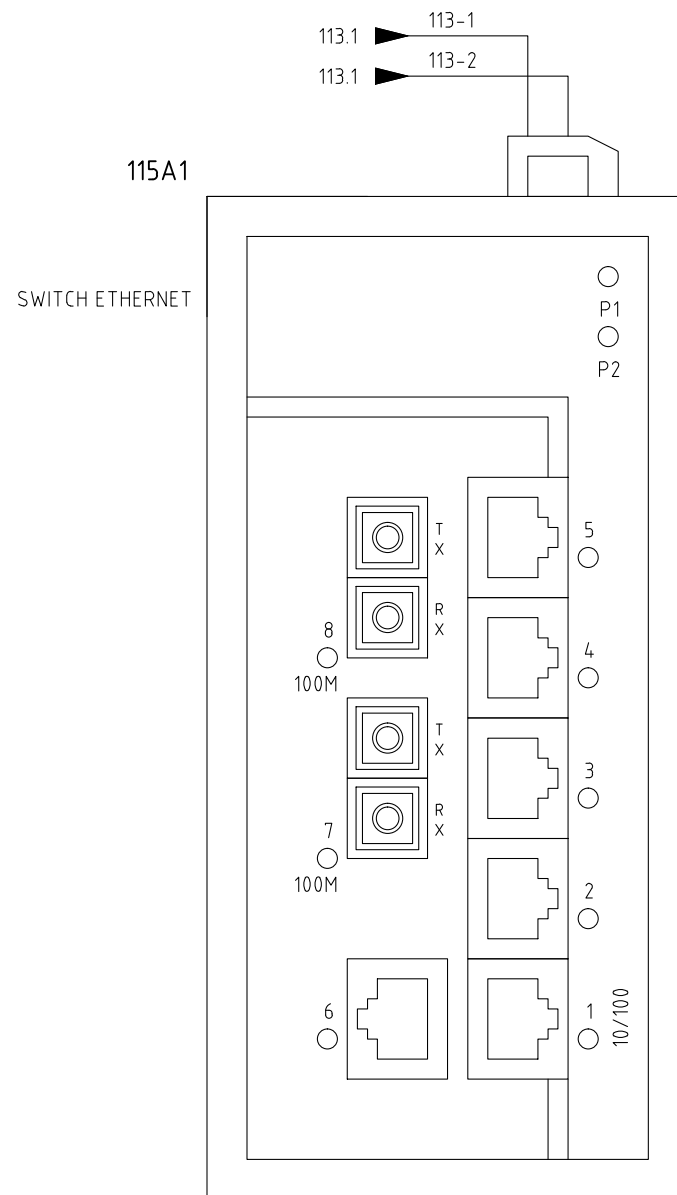
ALIM. SWITCH ETHERNET

ALIM. DI SCORTA

ALIM. DI SCORTA

A PLC

						Committente ASET S.p.A. Azienda Servizi sul Territorio Provincia di Pesaro Urbino			Oggetto AMPLIAMENTO E POTENZIAMENTO DELL'IMPIANTO DI DEPURAZIONE ACQUE REFLUE DI PONTESASSO Schema tipici avviamenti utenze motorizzate			Foglio 113 di 200	
						Non è permesso consegnare a terzi o riprodurre questo documento, né utilizzarne il contenuto o renderlo comunque noto a terzi senza la nostra autorizzazione esplicita. Ogni infrazione comporta il risarcimento dei danni subiti. È fatta riserva di tutti i diritti derivati da brevetti o modelli.			Descrizione SEZIONE PLC TIPICO DISTRIBUZIONE TENSIONE 24 Vdc			Prec. 112 segue 114	
0	15/10/2012	Prima emissione	LMO	MBE	SZA	Disegno N° G-03 File N° G-03.dwg			Comm. N° Quadro N°			Scala /	
N° Rev.	Data	Descrizione	Elab.	Cont.	Appr.								



Committente **ASET S.p.A.**
Azienda Servizi sul Territorio
Provincia di Pesaro Urbino

Oggetto **AMPLIAMENTO E POTENZIAMENTO DELL'IMPIANTO**
DI DEPURAZIONE ACQUE REFLUE DI PONTESASSO
Schema tipici avviamenti utenze motorizzate

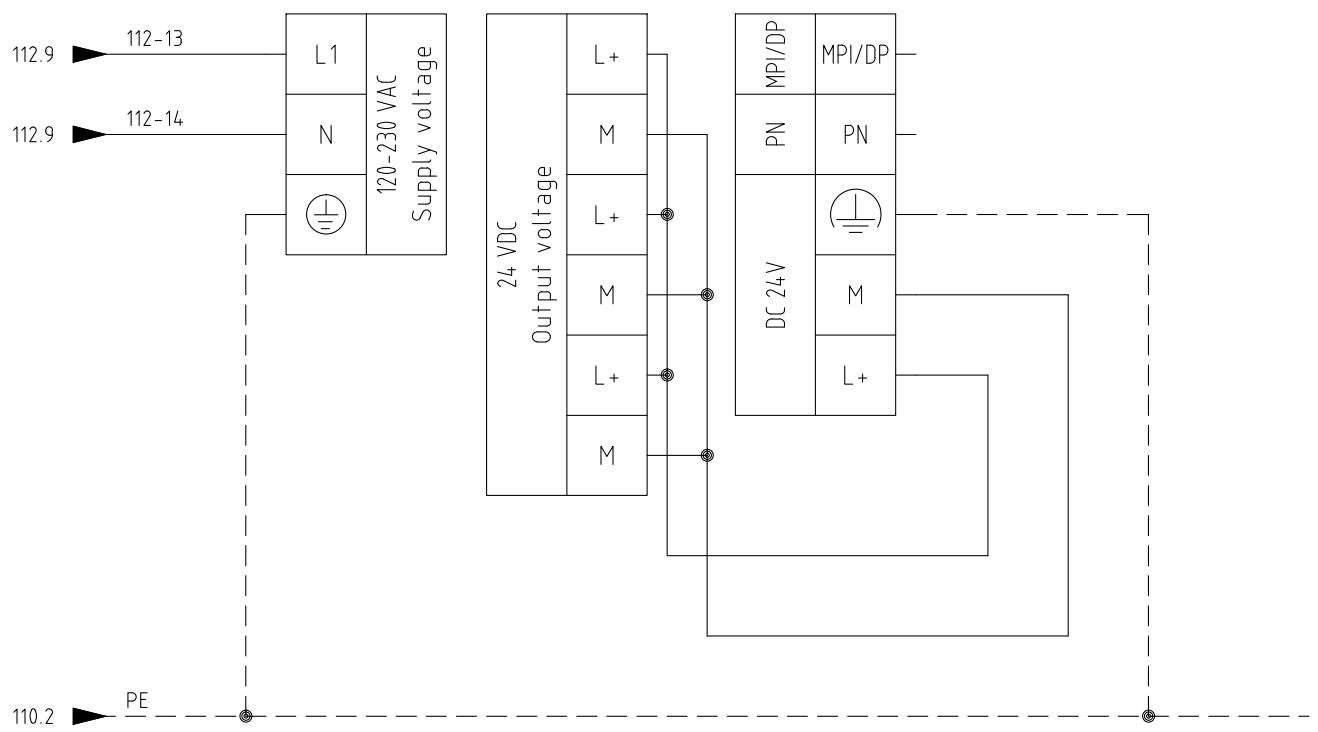
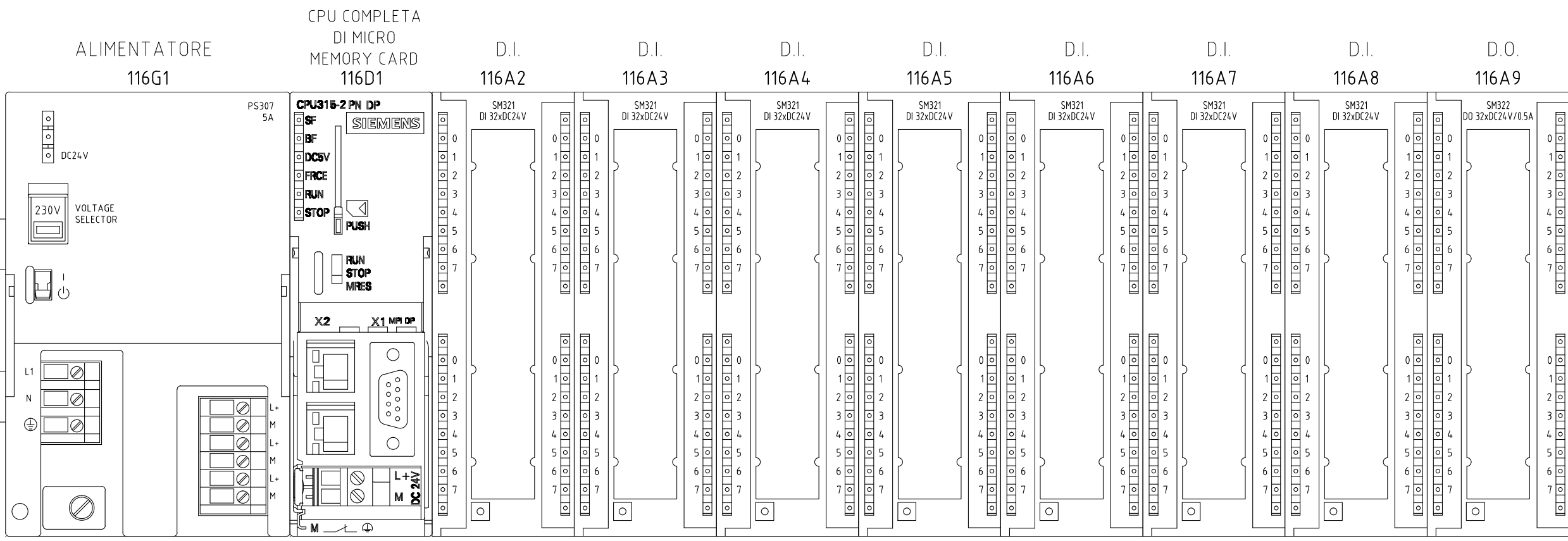
Non è permesso consegnare a terzi o riprodurre questo documento, né utilizzarne il contenuto o renderlo comunque noto a terzi senza la nostra autorizzazione esplicita. Ogni infrazione comporta il risarcimento dei danni subiti. È fatta riserva di tutti i diritti derivati da brevetti o modelli.

Descrizione **SEZIONE PLC**
TIPICO SWITCH ETHERNET

Disegno N° **G-03** Comm. N°
 File N° **G-03.dwg** Quadro N°

Foglio **115** di **200**
 Prec. **114** segue **116**
 Scala /

N° Rev.	Data	Descrizione	Elab.	Cont.	Appr.
0	15/10/2012	Prima emissione	LMO	MBE	SZA



Committente **ASET S.p.A.**
Azienda Servizi sul Territorio
Provincia di Pesaro Urbino

Non è permesso consegnare a terzi o riprodurre questo documento, né utilizzarne il contenuto o renderlo comunque noto a terzi senza la nostra autorizzazione esplicita. Ogni infrazione comporta il risarcimento dei danni subiti. È fatta riserva di tutti i diritti derivati da brevetti o modelli.

Oggetto **AMPLIAMENTO E POTENZIAMENTO DELL'IMPIANTO DI DEPURAZIONE ACQUE REFLUE DI PONTESASSO**
Schema tipici avviamenti utenze motorizzate

Descrizione **SEZIONE PLC**
TIPICO DISPOSIZIONE RACK PLC

Disegno N° **G-03**
 File N° **G-03.dwg**

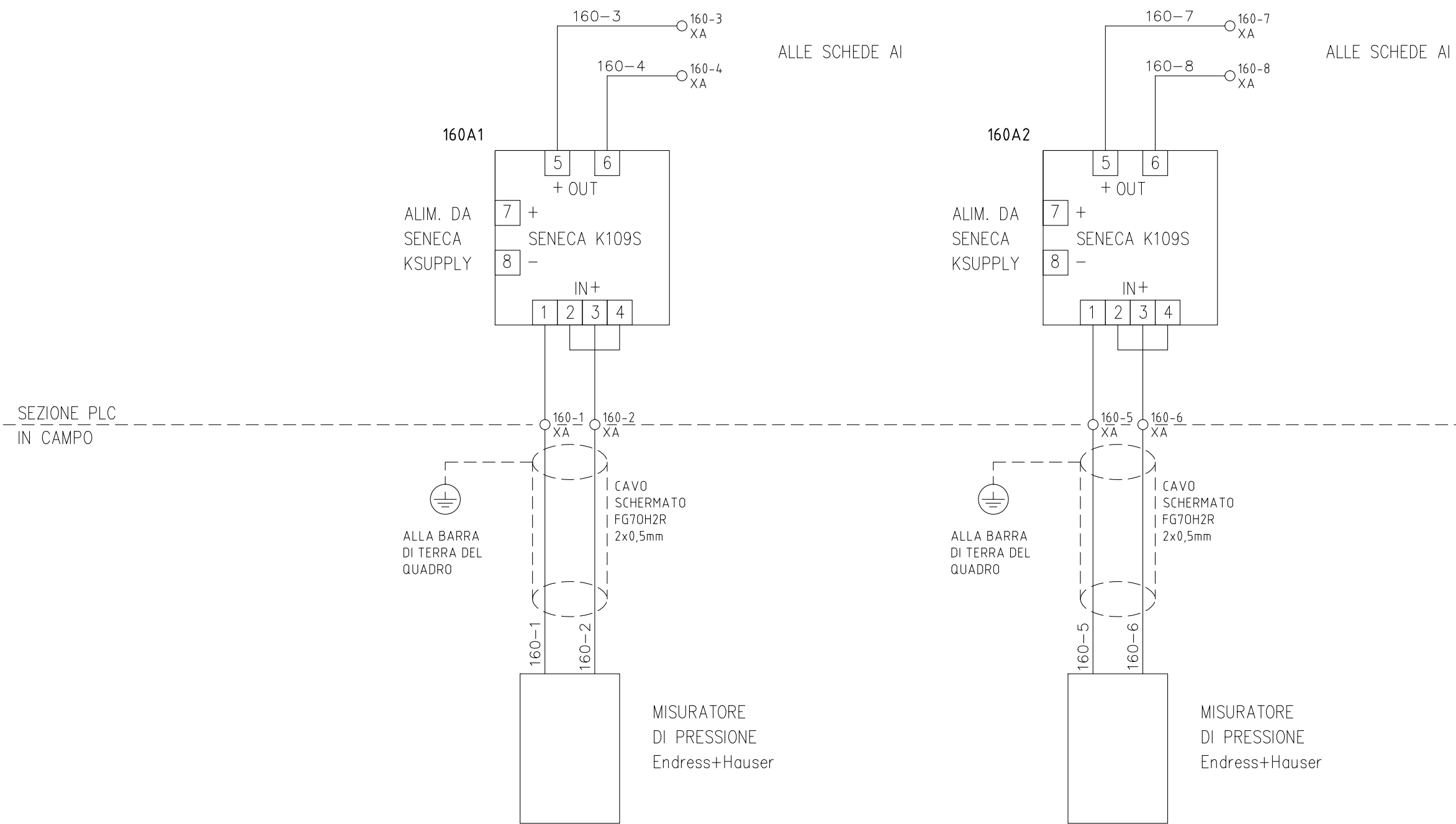
Comm. N°
 Quadro N°

Foglio **116** di **200**

Prec. **115** segue **160**

Scala /

0	15/10/2012	Prima emissione	LMO	MBE	SZA
N° Rev.	Data	Descrizione	Elab.	Cont.	Appr.



SEZIONE PLC
IN CAMPO

ALLE SCHEDE AI

ALLE SCHEDE AI

ALLA BARRA
DI TERRA DEL
QUADRO

ALLA BARRA
DI TERRA DEL
QUADRO

MISURATORE
DI PRESSIONE
Endress+Hauser

MISURATORE
DI PRESSIONE
Endress+Hauser

Committente
ASET S.p.A.
Azienda Servizi sul Territorio
Provincia di Pesaro Urbino

Oggetto
**AMPLIAMENTO E POTENZIAMENTO DELL'IMPIANTO
DI DEPURAZIONE ACQUE REFLUE DI PONTESASSO**
Schema tipici avviamenti utenze motorizzate

Non è permesso consegnare a terzi o riprodurre questo documento, né utilizzarne il contenuto o renderlo comunque noto a terzi senza la nostra autorizzazione esplicita. Ogni infrazione comporta il risarcimento dei danni subiti. È fatta riserva di tutti i diritti derivati da brevetti o modelli.

Descrizione
*SEZIONE PLC
TIPICO MISURATORI DI PRESSIONE*

Disegno N° **G-03**
File N° **G-03.dwg**

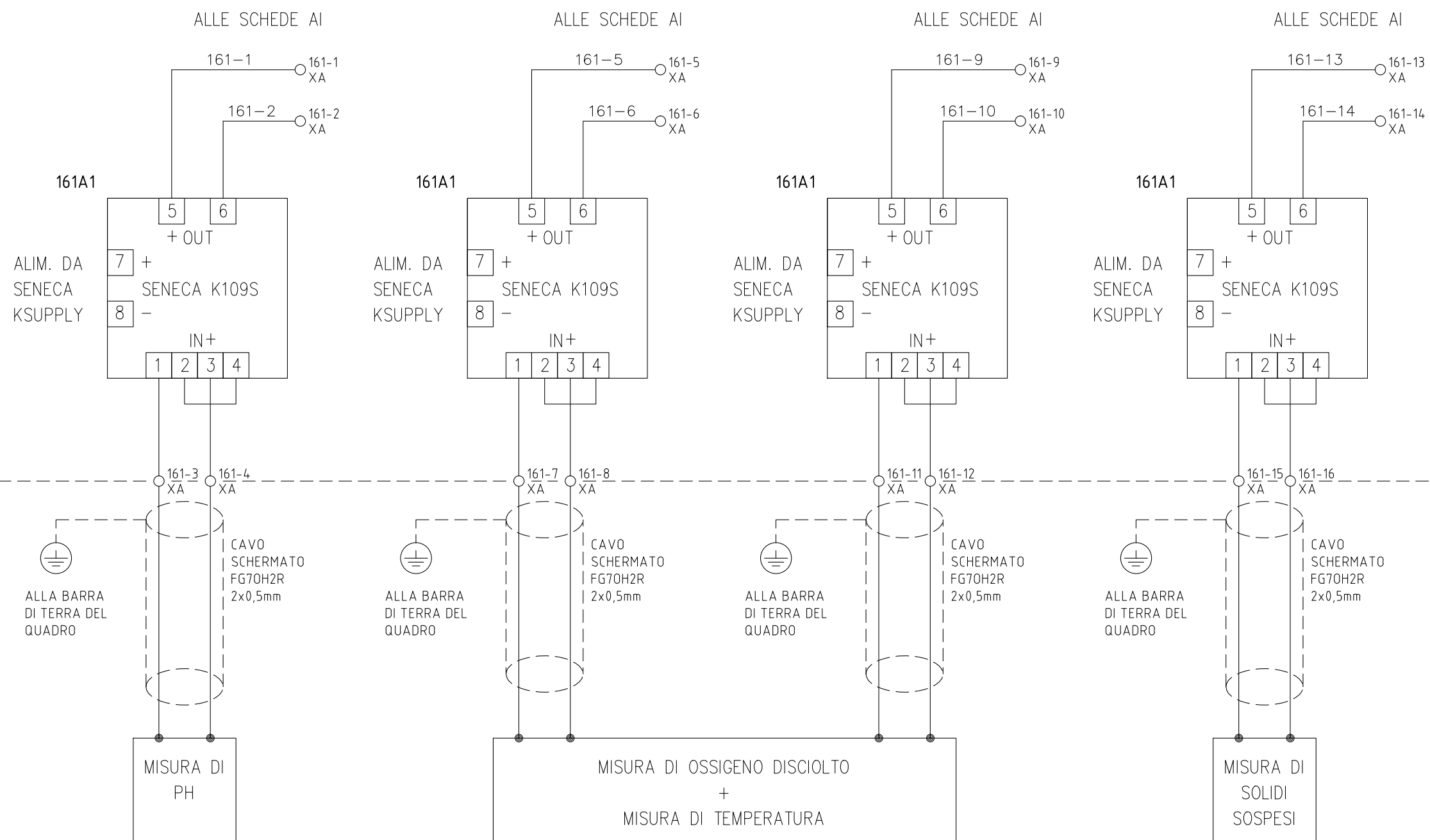
Comm. N°
Quadro N°

Foglio **160** di **200**

Prec. **116** segue **161**

Scala
/

N° Rev.	Data	Descrizione	Elab.	Cont.	Appr.
0	15/10/2012	Prima emissione	LMO	MBE	SZA



Committente **ASET S.p.A.**
Azienda Servizi sul Territorio
Provincia di Pesaro Urbino

Oggetto **AMPLIAMENTO E POTENZIAMENTO DELL'IMPIANTO DI DEPURAZIONE ACQUE REFLUE DI PONTESASSO**
Schema tipici avviamenti utenze motorizzate

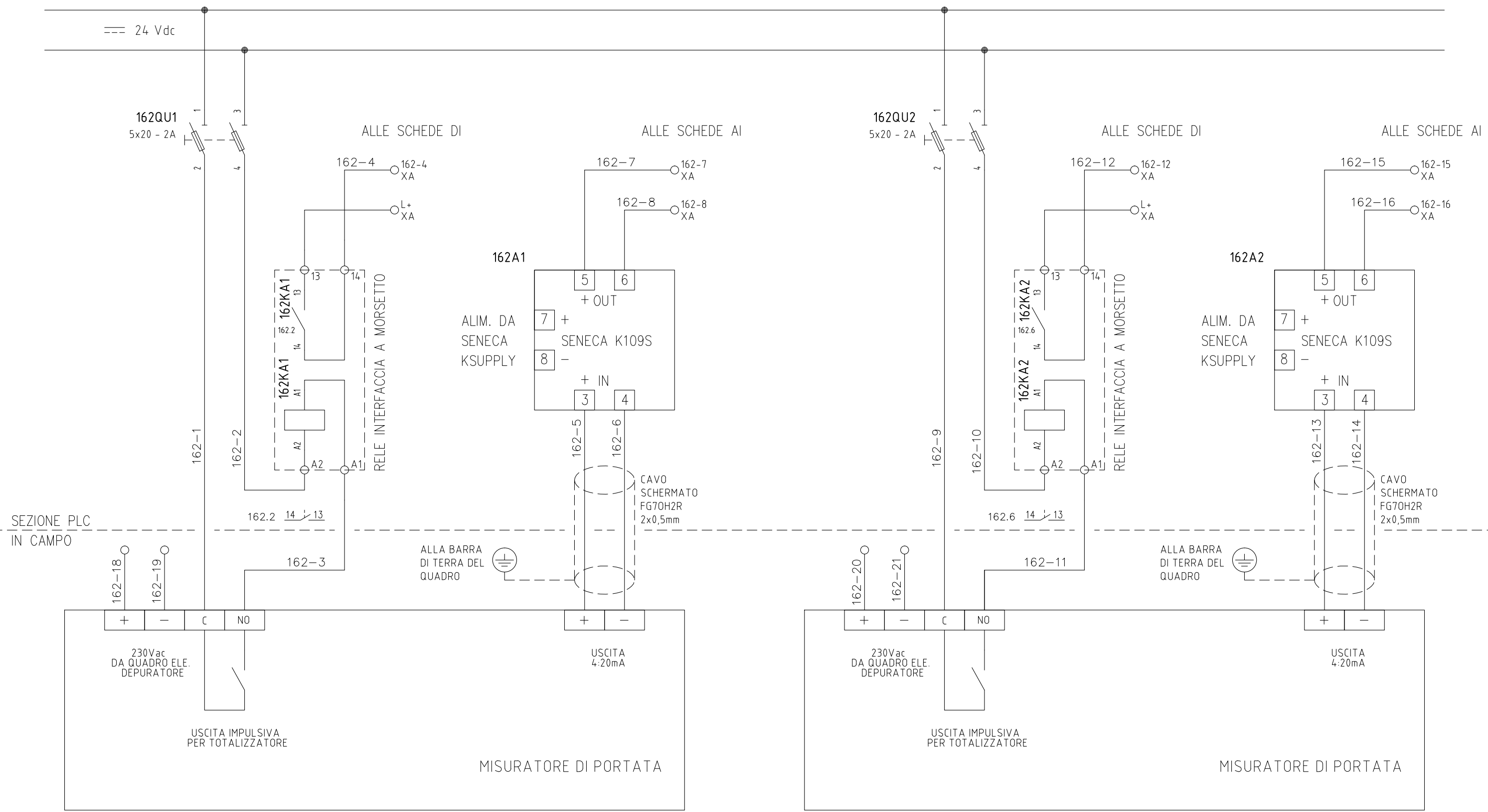
Non è permesso consegnare a terzi o riprodurre questo documento, né utilizzarne il contenuto o renderlo comunque noto a terzi senza la nostra autorizzazione esplicita. Ogni infrazione comporta il risarcimento dei danni subiti. È fatta riserva di tutti i diritti derivati da brevetti o modelli.

Descrizione **SEZIONE PLC**
TIPICO MISURE DI pH, O2, SOLIDI SOSPESI, TEMP.

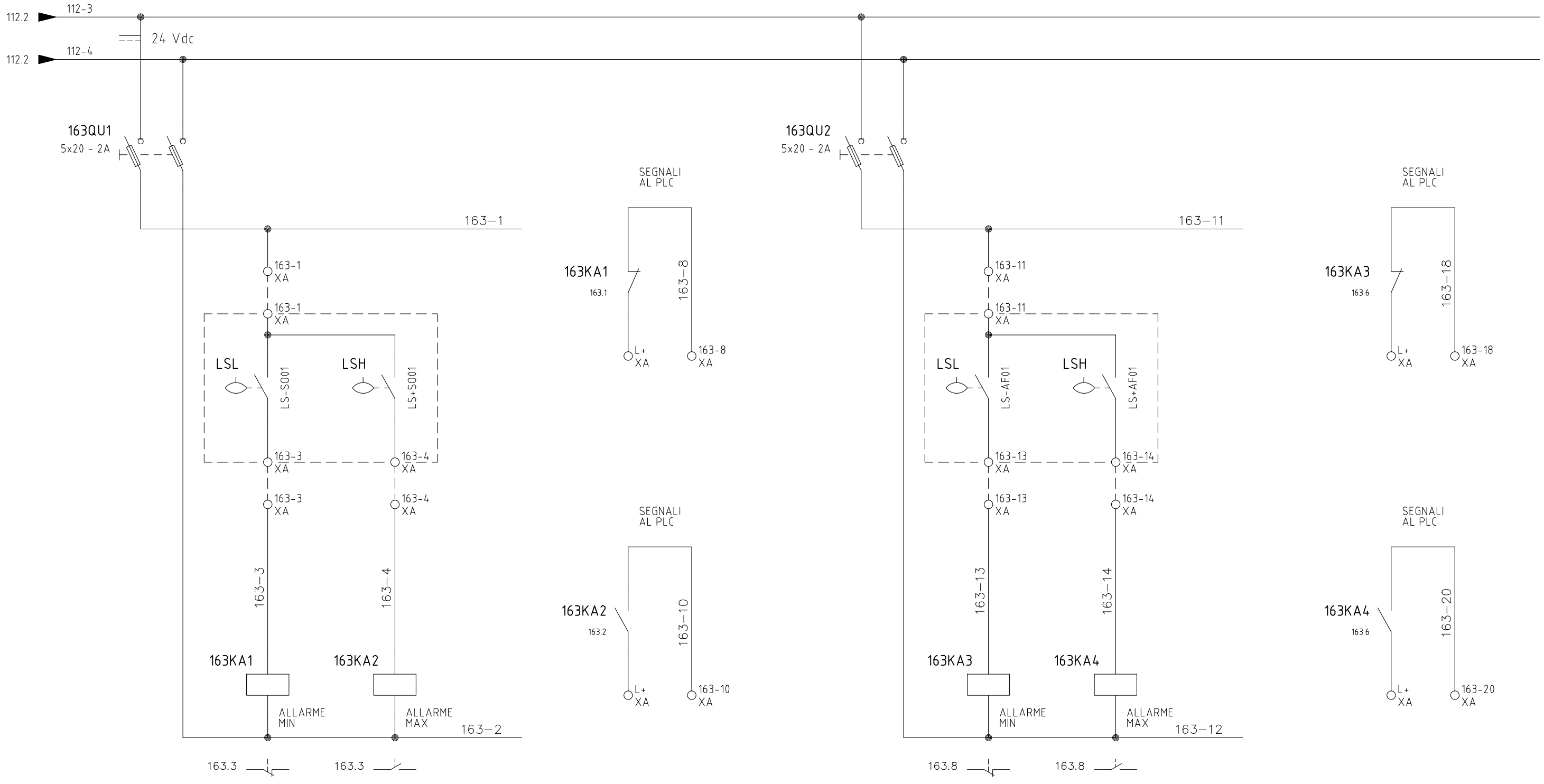
Disegno N° **G-03**
File N° **G-03.dwg**

Comm. N°
Quadro N°

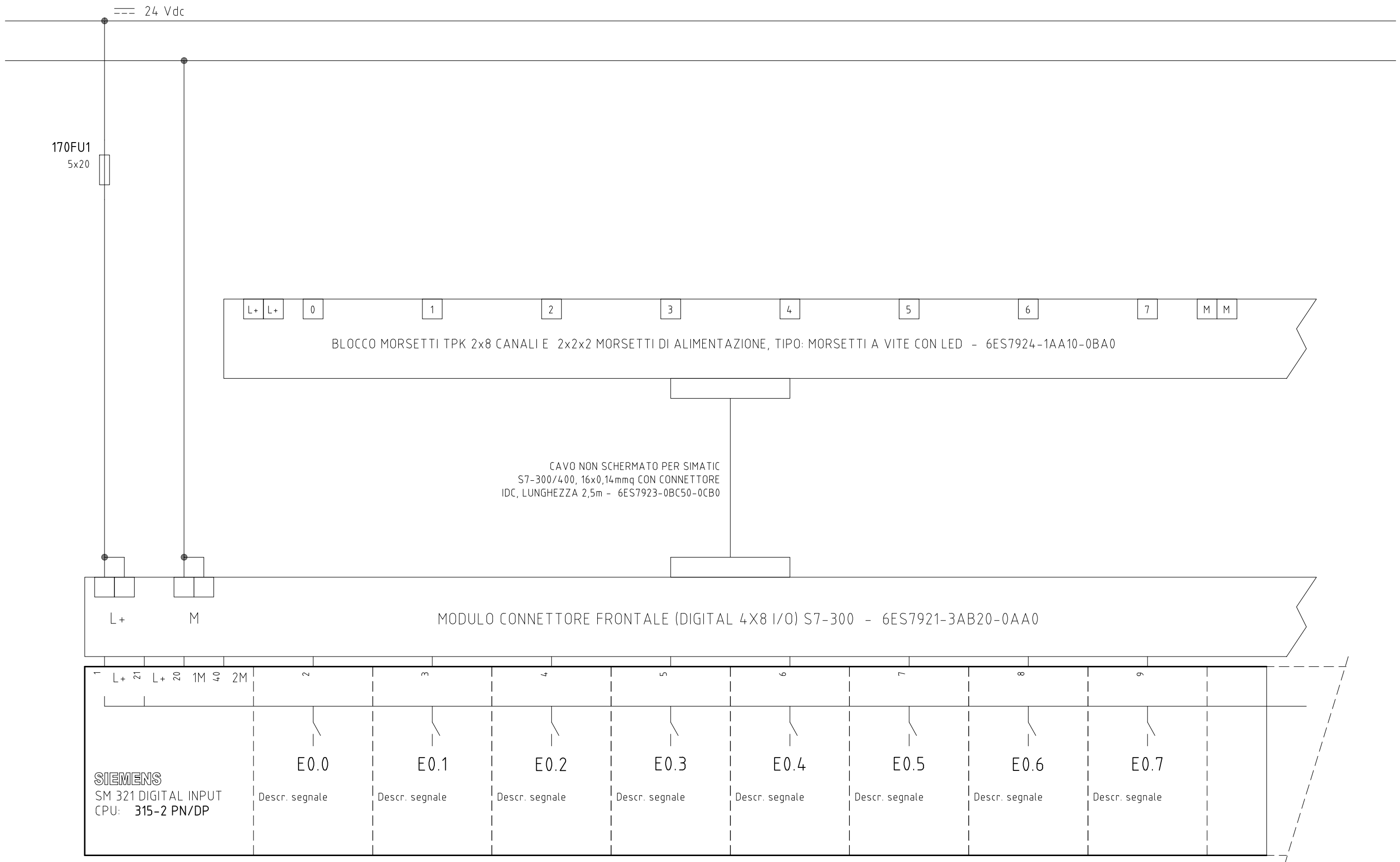
0	15/10/2012	Prima emissione	LMO	MBE	SZA
N° Rev.	Data	Descrizione	Elab.	Cont.	Appr.



				Committente ASET S.p.A. Azienda Servizi sul Territorio Provincia di Pesaro Urbino		Oggetto AMPLIAMENTO E POTENZIAMENTO DELL'IMPIANTO DI DEPURAZIONE ACQUE REFLUE DI PONTESASSO Schema tipici avviamenti utenze motorizzate		Foglio 162 di 200	
				Non è permesso consegnare a terzi o riprodurre questo documento, né utilizzarne il contenuto o renderlo comunque noto a terzi senza la nostra autorizzazione esplicita. Ogni infrazione comporta il risarcimento dei danni subiti. È fatta riserva di tutti i diritti derivati da brevetti o modelli.		Descrizione SEZIONE PLC TIPICO MISURATORI DI PORTATA		Prec. 161 segue 163	
0	15/10/2012	Prima emissione	LMO	MBE	SZA	Disegno N° G-03 File N° G-03.dwg		Comm. N° Quadro N°	
N° Rev.	Data	Descrizione	Elab.	Cont.	Appr.	Scala /			



					Committente ASET S.p.A. Azienda Servizi sul Territorio Provincia di Pesaro Urbino		Oggetto AMPLIAMENTO E POTENZIAMENTO DELL'IMPIANTO DI DEPURAZIONE ACQUE REFLUE DI PONTESASSO Schema tipici avviamenti utenze motorizzate		Foglio 163 di 200	
					Non è permesso consegnare a terzi o riprodurre questo documento, né utilizzarne il contenuto o renderlo comunque noto a terzi senza la nostra autorizzazione esplicita. Ogni infrazione comporta il risarcimento dei danni subiti. È fatta riserva di tutti i diritti derivati da brevetti o modelli.		Descrizione SEZIONE PLC TIPICO LIVELLOSTATI A GALLEGGIANTE		Prec. 162 segue 170	
0	15/10/2012	Prima emissione	LMO	MBE	SZA	Disegno N° G-03 File N° G-03.dwg		Comm. N° Quadro N°		Scala /
N° Rev.	Data	Descrizione	Elab.	Cont.	Appr.					



N° Rev.	Data	Descrizione	Elab.	Cont.	Appr.
0	15/10/2012	Prima emissione	LMO	MBE	SZA

Committente **ASET S.p.A.**
Azienda Servizi sul Territorio
Provincia di Pesaro Urbino

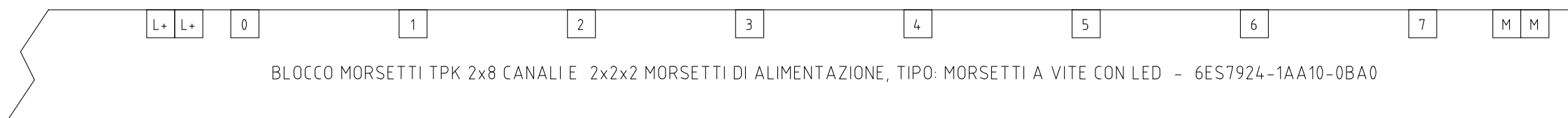
Non è permesso consegnare a terzi o riprodurre questo documento, né utilizzarne il contenuto o renderlo comunque noto a terzi senza la nostra autorizzazione esplicita. Ogni infrazione comporta il risarcimento dei danni subiti. È fatta riserva di tutti i diritti derivati da brevetti o modelli.

Oggetto **AMPLIAMENTO E POTENZIAMENTO DELL'IMPIANTO DI DEPURAZIONE ACQUE REFLUE DI PONTESASSO**
Schema tipici avviamenti utenze motorizzate

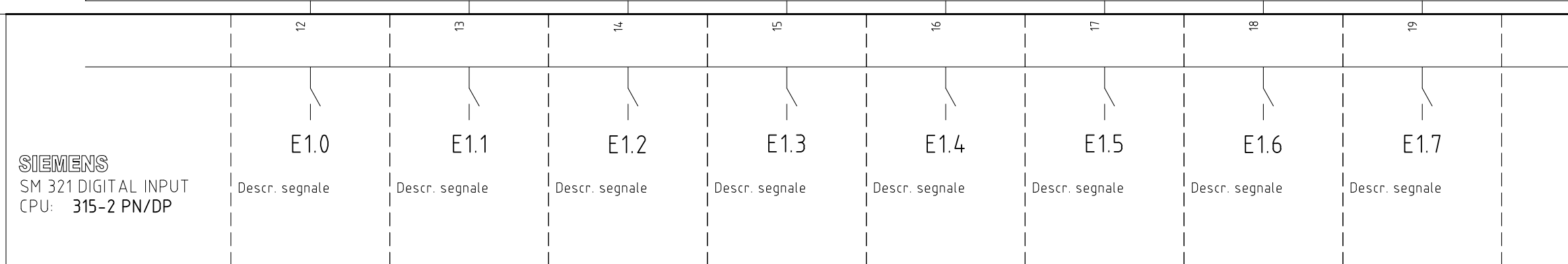
Descrizione **SEZIONE PLC**
TIPICO SCHEDA D.I.

Disegno N° **G-03** Comm. N°
 File N° **G-03.dwg** Quadro N°

Foglio	170	di	200
Prec.	163	segue	171
Scala	/		



CAVO NON SCHERMATO PER SIMATIC
S7-300/400, 16x0,14mmq CON CONNETTORE
IDC, LUNGHEZZA 2,5m - 6ES7923-0BC50-0CB0



Committente **ASET S.p.A.**
Azienda Servizi sul Territorio
Provincia di Pesaro Urbino

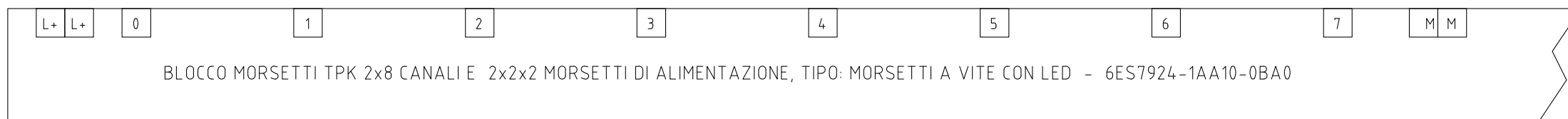
Oggetto **AMPLIAMENTO E POTENZIAMENTO DELL'IMPIANTO
DI DEPURAZIONE ACQUE REFLUE DI PONTESASSO**
Schema tipici avviamenti utenze motorizzate

Non è permesso consegnare a terzi o riprodurre questo documento, né utilizzarne il contenuto o renderlo comunque noto a terzi senza la nostra autorizzazione esplicita. Ogni infrazione comporta il risarcimento dei danni subiti. È fatta riserva di tutti i diritti derivati da brevetti o modelli.

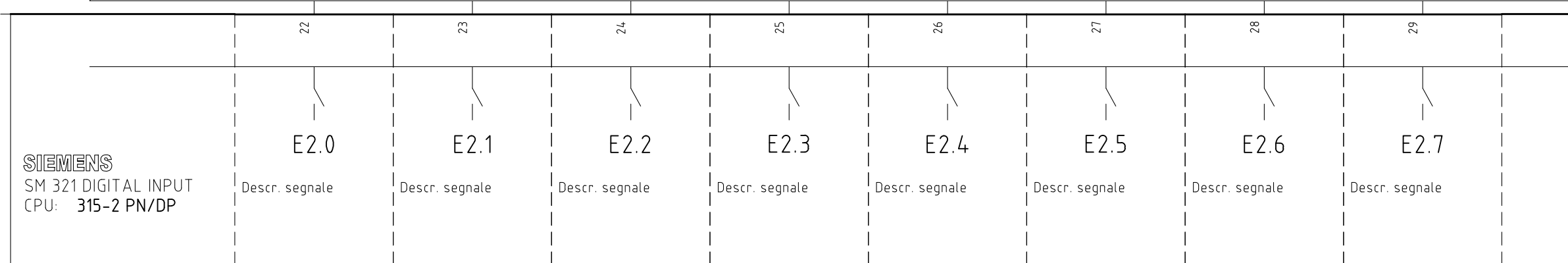
Descrizione **SEZIONE PLC
TIPICO SCHEDA D.I.**

Disegno N° **G-03** Comm. N°
File N° **G-03.dwg** Quadro N°

0	15/10/2012	Prima emissione	LMO	MBE	SZA
N° Rev.	Data	Descrizione	Elab.	Cont.	Appr.



CAVO NON SCHERMATO PER SIMATIC
S7-300/400, 16x0,14mmq CON CONNETTORE
IDC, LUNGHEZZA 2,5m - 6ES7923-0BC50-0CB0



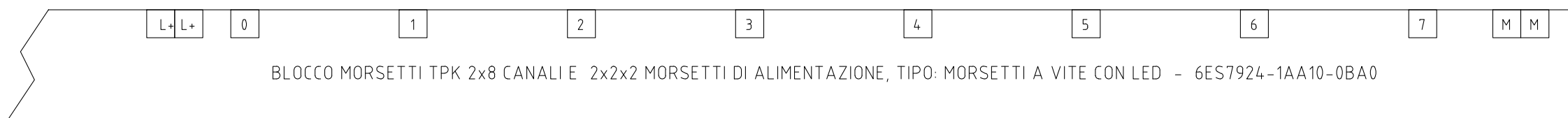
Committente **ASET S.p.A.**
Azienda Servizi sul Territorio
Provincia di Pesaro Urbino

Oggetto **AMPLIAMENTO E POTENZIAMENTO DELL'IMPIANTO**
DI DEPURAZIONE ACQUE REFLUE DI PONTESASSO
Schema tipici avviamenti utenze motorizzate

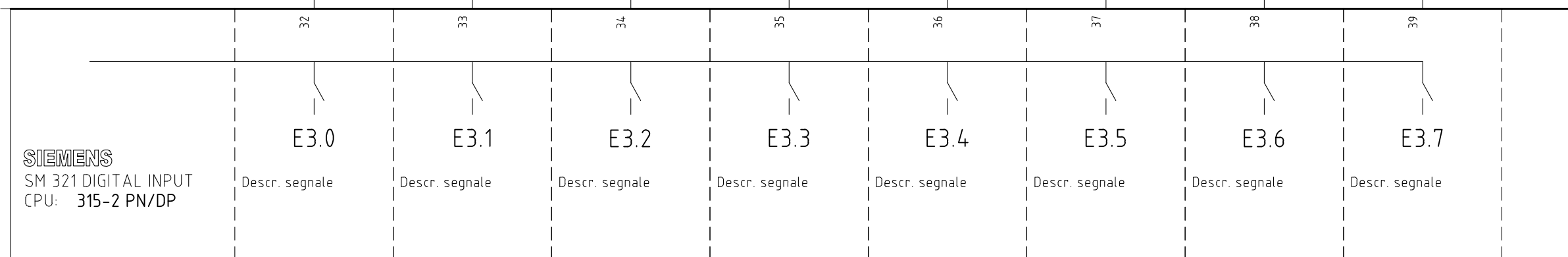
Non è permesso consegnare a terzi o riprodurre questo documento, né utilizzarne il contenuto o renderlo comunque noto a terzi senza la nostra autorizzazione esplicita. Ogni infrazione comporta il risarcimento dei danni subiti. È fatta riserva di tutti i diritti derivati da brevetti o modelli.

Descrizione **SEZIONE PLC**
TIPICO SCHEDA D.I.
Disegno N° **G-03** Comm. N°
File N° **G-03.dwg** Quadro N°

0	15/10/2012	Prima emissione	LMO	MBE	SZA
N° Rev.	Data	Descrizione	Elab.	Cont.	Appr.



CAVO NON SCHERMATO PER SIMATIC
S7-300/400, 16x0,14mmq CON CONNETTORE
IDC, LUNGHEZZA 2,5m - 6ES7923-0BC50-0CB0



Committente **ASET S.p.A.**
Azienda Servizi sul Territorio
Provincia di Pesaro Urbino

Oggetto **AMPLIAMENTO E POTENZIAMENTO DELL'IMPIANTO
DI DEPURAZIONE ACQUE REFLUE DI PONTESASSO**
Schema tipici avviamenti utenze motorizzate

Non è permesso consegnare a terzi o riprodurre questo documento, né utilizzarne il contenuto o renderlo comunque noto a terzi senza la nostra autorizzazione esplicita. Ogni infrazione comporta il risarcimento dei danni subiti. È fatta riserva di tutti i diritti derivati da brevetti o modelli.

Descrizione **SEZIONE PLC
TIPICO SCHEDA D.I.**

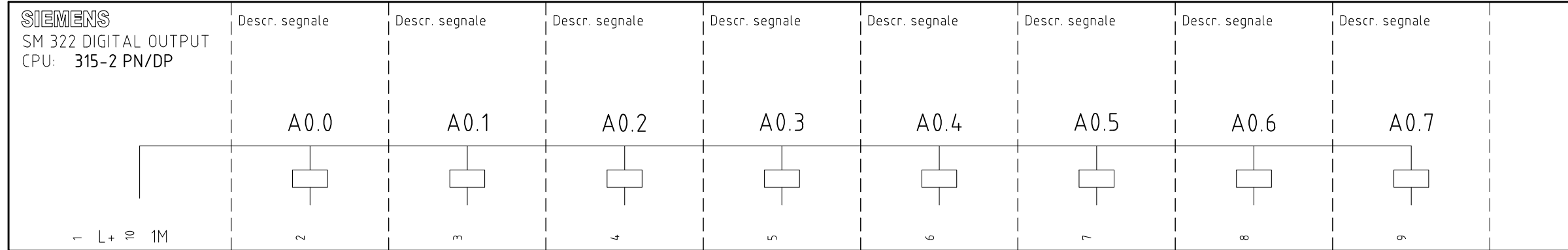
Disegno N° **G-03** Comm. N°
File N° **G-03.dwg** Quadro N°

Foglio **173** di **200**

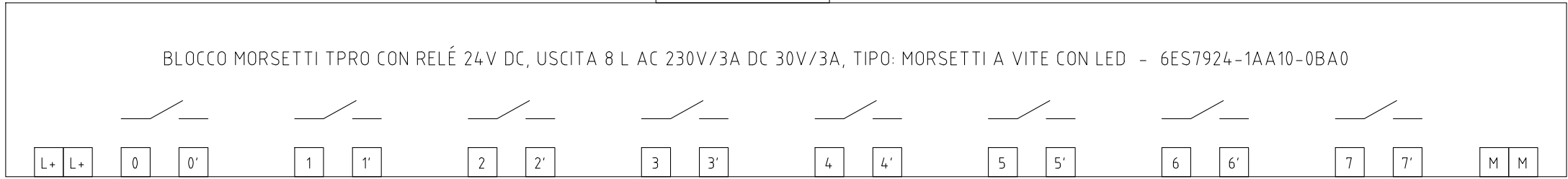
Prec. **172** segue **180**

Scala **/**

N° Rev.	Data	Descrizione	Elab.	Cont.	Appr.
0	15/10/2012	Prima emissione	LMO	MBE	SZA



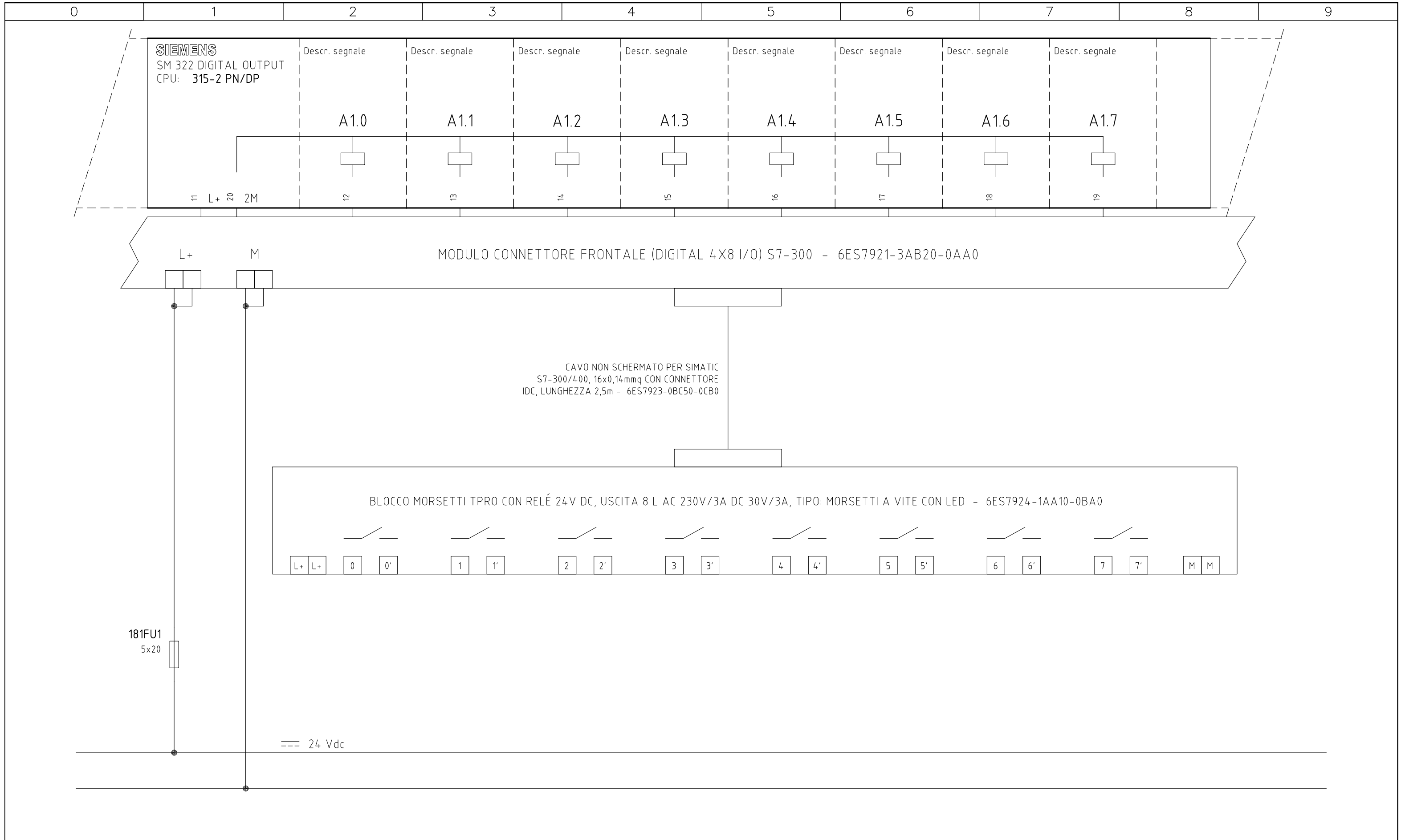
CAVO NON SCHERMATO PER SIMATIC
S7-300/400, 16x0,14mmq CON CONNETTORE
IDC, LUNGHEZZA 2,5m - 6ES7923-0BC50-0CB0



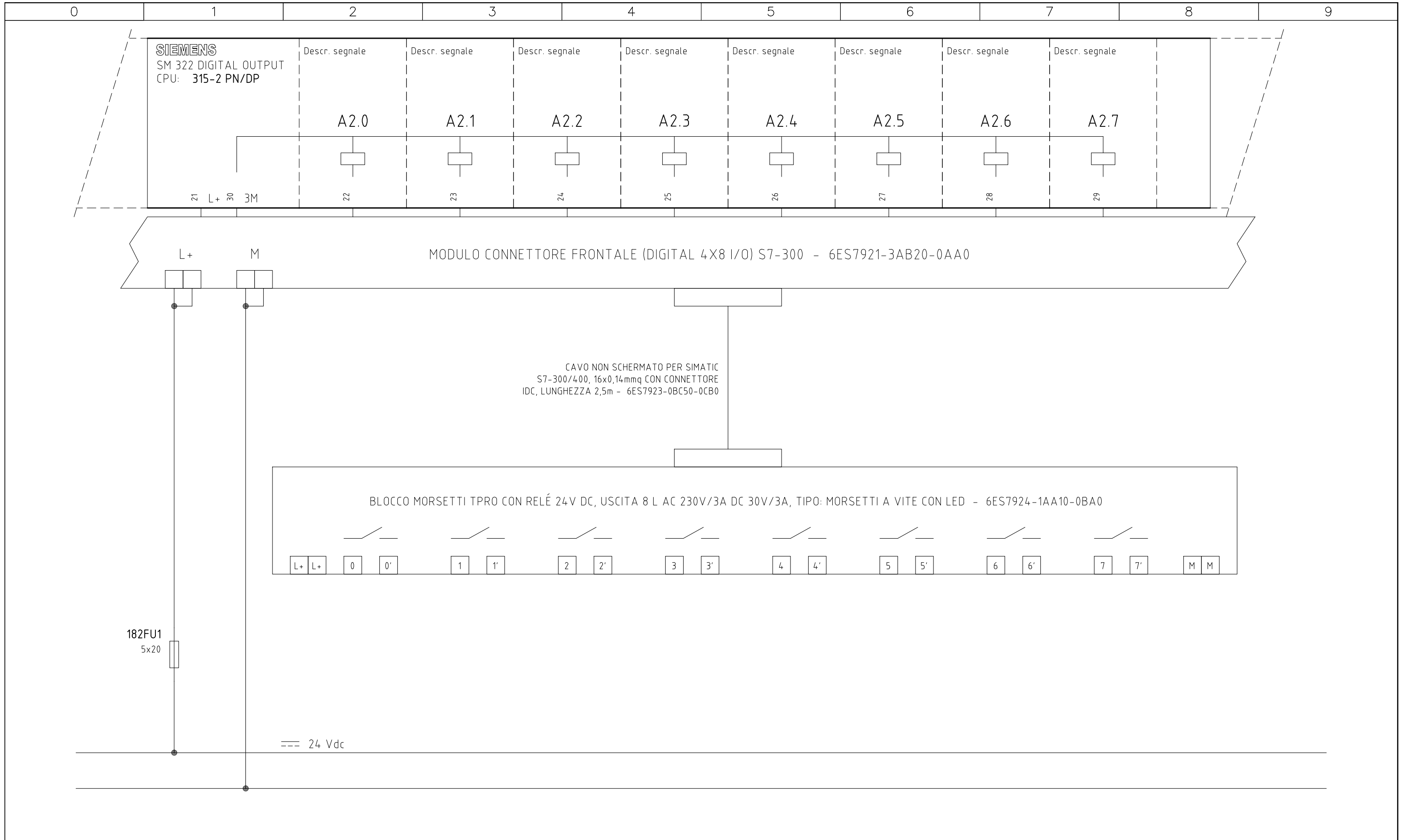
180FU1
5x20

24 Vdc

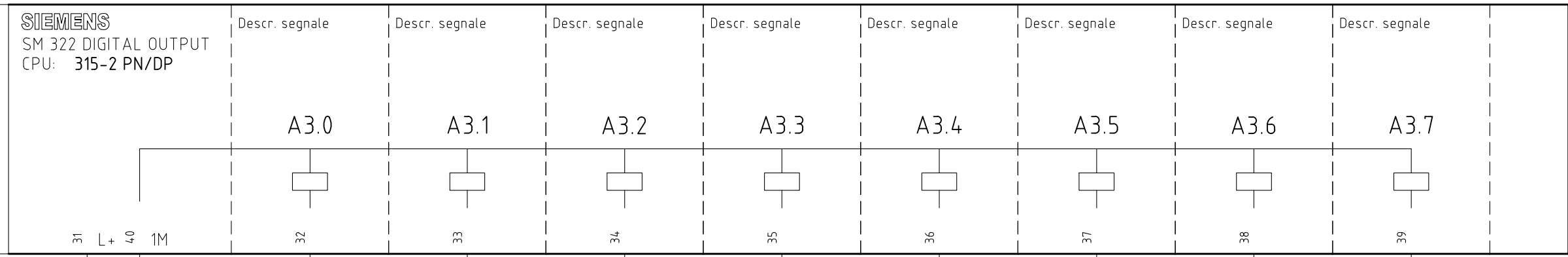
					Committente ASET S.p.A. Azienda Servizi sul Territorio Provincia di Pesaro Urbino			Oggetto AMPLIAMENTO E POTENZIAMENTO DELL'IMPIANTO DI DEPURAZIONE ACQUE REFLUE DI PONTESASSO Schema tipici avviamenti utenze motorizzate			Foglio 180 di 200	
					Non è permesso consegnare a terzi o riprodurre questo documento, né utilizzarne il contenuto o renderlo comunque noto a terzi senza la nostra autorizzazione esplicita. Ogni infrazione comporta il risarcimento dei danni subiti. È fatta riserva di tutti i diritti derivati da brevetti o modelli.			Descrizione SEZIONE PLC TIPICO SCHEDA D.O.			Prec. 173 segue 181	
0	15/10/2012	Prima emissione	LMO	MBE	SZA	Disegno N° G-03			Comm. N°			
N° Rev.	Data	Descrizione	Elab.	Cont.	Appr.	File N° G-03.dwg			Quadro N°			
											Scala /	



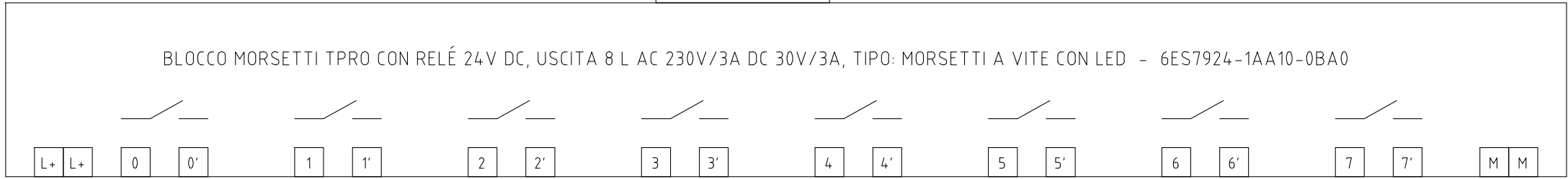
					Committente ASET S.p.A. Azienda Servizi sul Territorio Provincia di Pesaro Urbino			Oggetto AMPLIAMENTO E POTENZIAMENTO DELL'IMPIANTO DI DEPURAZIONE ACQUE REFLUE DI PONTESASSO Schema tipici avviamenti utenze motorizzate			Foglio 181 di 200	
					Non è permesso consegnare a terzi o riprodurre questo documento, né utilizzarne il contenuto o renderlo comunque noto a terzi senza la nostra autorizzazione esplicita. Ogni infrazione comporta il risarcimento dei danni subiti. È fatta riserva di tutti i diritti derivati da brevetti o modelli.			Descrizione SEZIONE PLC TIPICO SCHEDA D.O.			Prec. 180 segue 182	
0	15/10/2012	Prima emissione	LMO	MBE	SZA	Disegno N° G-03 File N° G-03.dwg			Comm. N° Quadro N°			
N° Rev.	Data	Descrizione	Elab.	Cont.	Appr.	Scala /						



				Committente		ASET S.p.A. Azienda Servizi sul Territorio Provincia di Pesaro Urbino		Oggetto		AMPLIAMENTO E POTENZIAMENTO DELL'IMPIANTO DI DEPURAZIONE ACQUE REFLUE DI PONTESASSO Schema tipici avviamenti utenze motorizzate		Foglio		182		di		200			
				Non è permesso consegnare a terzi o riprodurre questo documento, né utilizzarne il contenuto o renderlo comunque noto a terzi senza la nostra autorizzazione esplicita. Ogni infrazione comporta il risarcimento dei danni subiti. È fatta riserva di tutti i diritti derivati da brevetti o modelli.		Descrizione		SEZIONE PLC TIPICO SCHEDA D.O.				Prec.		181		segue		183			
0		15/10/2012		Prima emissione		LMO MBE SZA		Disegno N°		G-03		Comm. N°									
N° Rev.		Data		Descrizione		Elab.		Cont.		Appr.		File N°		G-03.dwg		Quadro N°					
																		Scala		/	



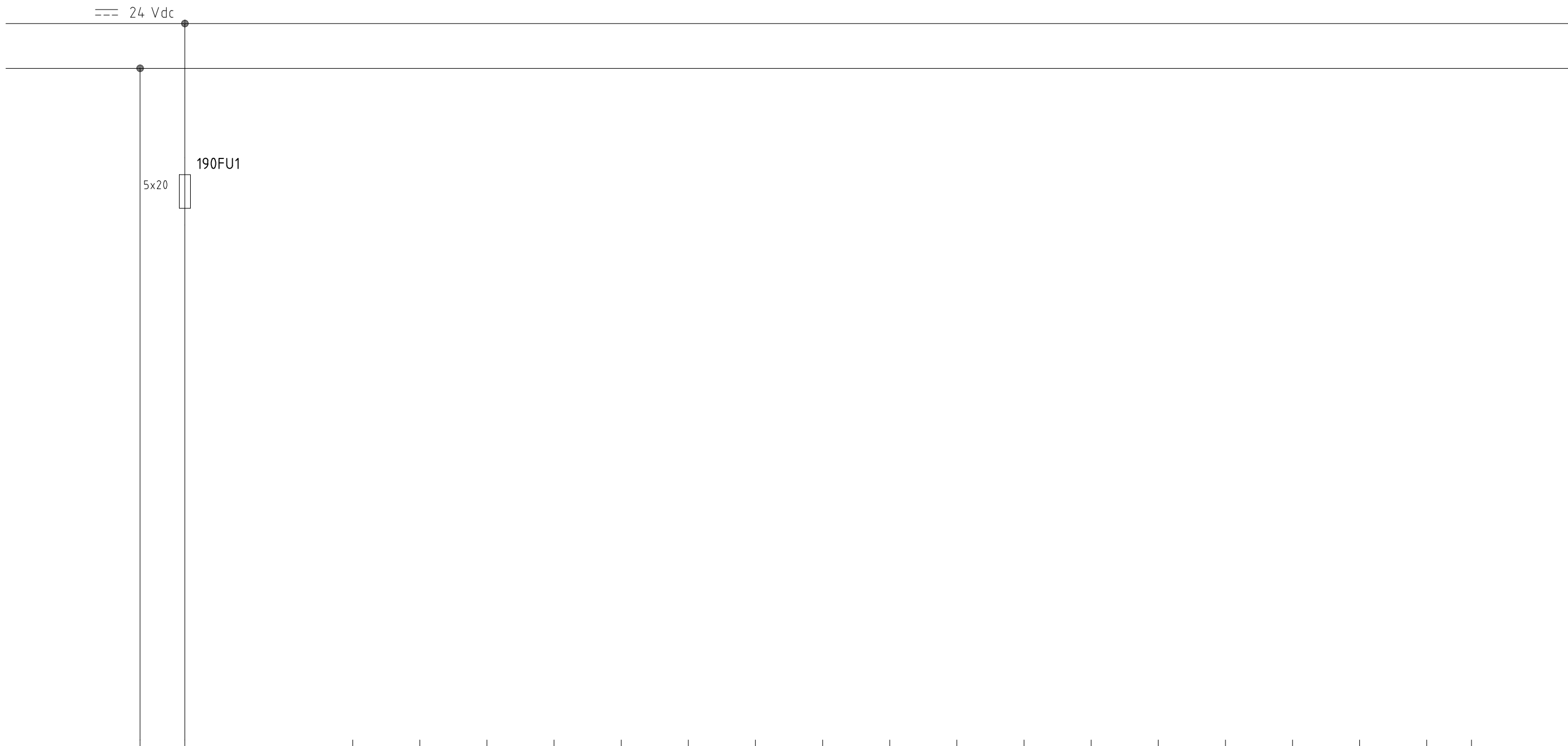
CAVO NON SCHERMATO PER SIMATIC
S7-300/400, 16x0,14mmq CON CONNETTORE
IDC, LUNGHEZZA 2,5m - 6ES7923-0BC50-0CB0



183FU1
5x20

24 Vdc

					Committente ASET S.p.A. Azienda Servizi sul Territorio Provincia di Pesaro Urbino			Oggetto AMPLIAMENTO E POTENZIAMENTO DELL'IMPIANTO DI DEPURAZIONE ACQUE REFLUE DI PONTESASSO Schema tipici avviamenti utenze motorizzate			Foglio 183 di 200	
					Non è permesso consegnare a terzi o riprodurre questo documento, né utilizzarne il contenuto o renderlo comunque noto a terzi senza la nostra autorizzazione esplicita. Ogni infrazione comporta il risarcimento dei danni subiti. È fatta riserva di tutti i diritti derivati da brevetti o modelli.			Descrizione SEZIONE PLC TIPICO SCHEDA D.O.			Prec. 182 segue 190	
0	15/10/2012	Prima emissione	LMO	MBE	SZA	Disegno N° G-03 File N° G-03.dwg			Comm. N° Quadro N°			
N° Rev.	Data	Descrizione	Elab.	Cont.	Appr.	Scala /						

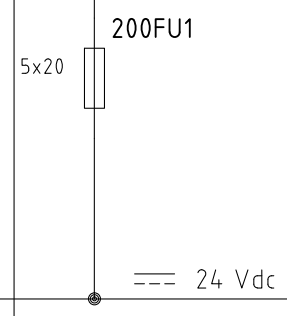
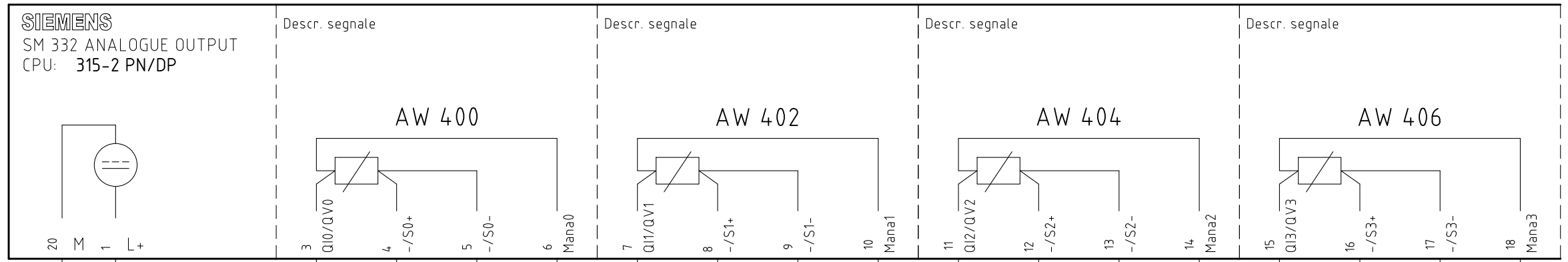


20 M 1 L+	2	3	4	5	6	7	8	9	12	13	14	15	16	17	18	19	10	11
SIEMENS SM 331 ANALOGUE INPUT CPU: 315-2 PN/DP	EW 400	EW 402	EW 404	EW 406	EW 408	EW 410	EW 412	EW 414	COMP									
	Descr. segnale	Descr. segnale	Descr. segnale	Descr. segnale	Descr. segnale	Descr. segnale	Descr. segnale	Descr. segnale	Descr. segnale									

SCHEDA COMPLETA DI
MODULO CONNETTORE
FRONTALE SIMATIC S7-300
6ES7392-1AM00-0AA0

					Committente ASET S.p.A. Azienda Servizi sul Territorio Provincia di Pesaro Urbino			Oggetto AMPLIAMENTO E POTENZIAMENTO DELL'IMPIANTO DI DEPURAZIONE ACQUE REFLUE DI PONTESASSO Schema tipici avviamenti utenze motorizzate			Foglio 190 di 200		
					Non è permesso consegnare a terzi o riprodurre questo documento, né utilizzarne il contenuto o renderlo comunque noto a terzi senza la nostra autorizzazione esplicita. Ogni infrazione comporta il risarcimento dei danni subiti. È fatta riserva di tutti i diritti derivati da brevetti o modelli.			Descrizione SEZIONE PLC TIPICO SCHEDA A.I.			Prec. 183 segue 200		
0	15/10/2012	Prima emissione	LMO	MBE	SZA	Disegno N° G-03 File N° G-03.dwg			Comm. N° Quadro N°			Scala /	
N° Rev.	Data	Descrizione	Elab.	Cont.	Appr.								

SCHEDA COMPLETA DI
 MODULO CONNETTORE
 FRONTALE SIMATIC S7-300
 6ES7392-1AJ00-0AA0



		Committente ASET S.p.A. Azienda Servizi sul Territorio Provincia di Pesaro Urbino			Oggetto AMPLIAMENTO E POTENZIAMENTO DELL'IMPIANTO DI DEPURAZIONE ACQUE REFLUE DI PONTESASSO Schema tipici avviamenti utenze motorizzate			Foglio 200 di 200	
		Non è permesso consegnare a terzi o riprodurre questo documento, né utilizzarne il contenuto o renderlo comunque noto a terzi senza la nostra autorizzazione esplicita. Ogni infrazione comporta il risarcimento dei danni subiti. È fatta riserva di tutti i diritti derivati da brevetti o modelli.			Descrizione SEZIONE PLC TIPICO SCHEDA A.O.			Prec. 190 segue /	
0	15/10/2012	Prima emissione	LMO	MBE	SZA	Disegno N° G-03 Comm. N° File N° G-03.dwg Quadro N°		Scala /	
N° Rev.	Data	Descrizione	Elab.	Cont.	Appr.				