



COMUNE DI FANO
PROVINCIA DI PESARO E URBINO



ISTITUTO COMPRENSIVO "MATTEO NUTI"

PROGETTO ESECUTIVO



STUDIO DI INGEGNERIA SCIAMANNA
DOTT. ING. SERGIO SCIAMANNA
VIA LAGO TRASIMENO N° 6 - 61045 PERGOLA PU

Tel. Fax: 0721 750763 E-mail: sciamanna@tin.it
Cell: +39 335 5622292 Psc: sergio.sciamanna@ingpec.com
Pbx: 09995720414 www.studioingegneriasciamanna.it

IL TECNICO
Dott. Ing. Sergio Sciamanna

PROGETTO DI ADEGUAMENTO SISMICO DELL'ISTITUTO COMPRENSIVO "MATTEO NUTI" DI FANO IN VIA REDIPUGLIA N.5

Progetto strutturale: PARTE VECCHIA
- Pianta del secondo livello.
- Travi del 2° livello.
- Pilastri del 3° livello.

S10

Febbraio 2017

I DATI RIPORTATI NELLA PRESENTE TAVOLA SONO STATI RICAVATI CON RILIEVO GEOMETRICO COMPLETO, PROGETTO SIMULATO E LIMITATE VERIFICHE IN SITU

PER TENERE CONTO DELLA PRESENZA DEI PIEGATI NEL CALCOLO IL PASSO DELLE STAFFE E' STATO RADDOPPIATO IN BASE ALLE DISPOSIZIONI NORMATIVE DELL'EPOCA DI COSTRUIRE

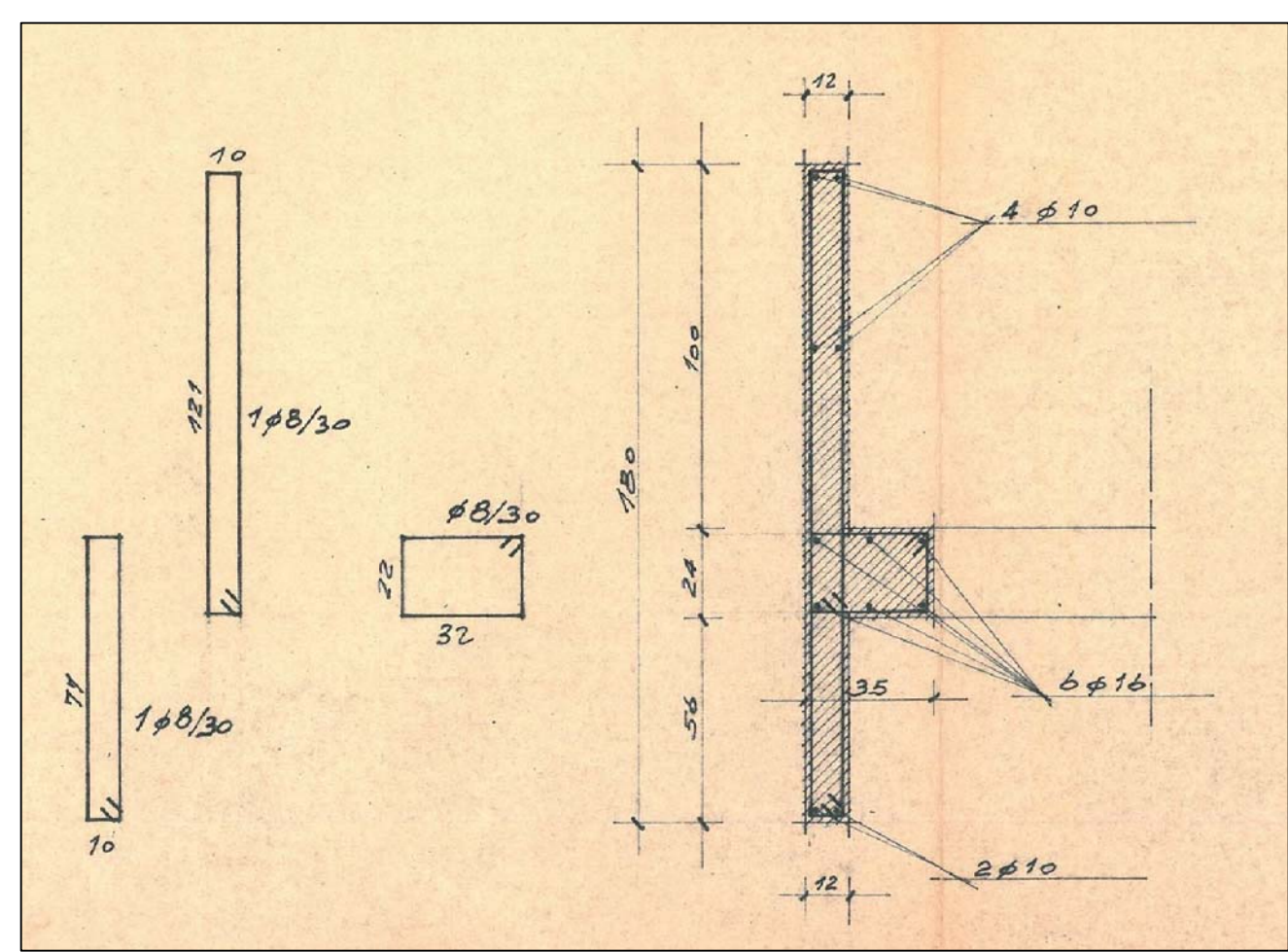
SOLAIO IN LATERO-CEMENTO GETTATO IN OPERA DI H:30+4CM. CON PIGNATTE ACCOSTATE POSTE AD UN INTERASSE DI 40CM. E SOLETTA ARMATA.

CARATTERISTICHE DEI MATERIALI DESUNTE DAI DATI DELLE PROVE

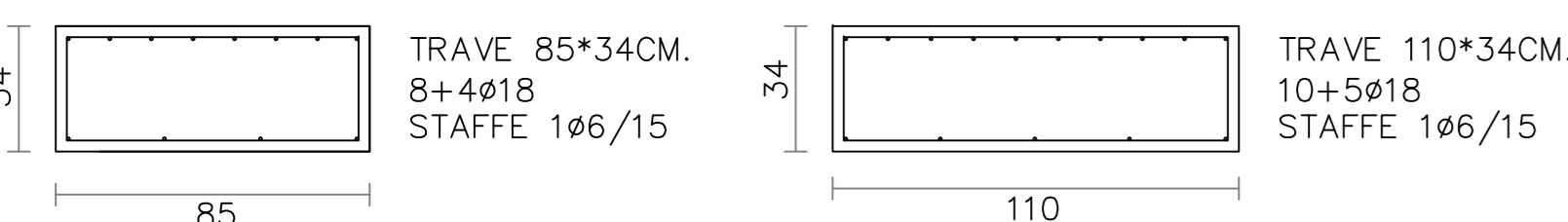
CALCESTRUZZO: $f_{cm}=12,86$ N/mm².
ACCIAIO (TIPO Aq50): $f_{ym}=350,6$ N/mm².

TABELLA PILASTRI 3° LIVELLO

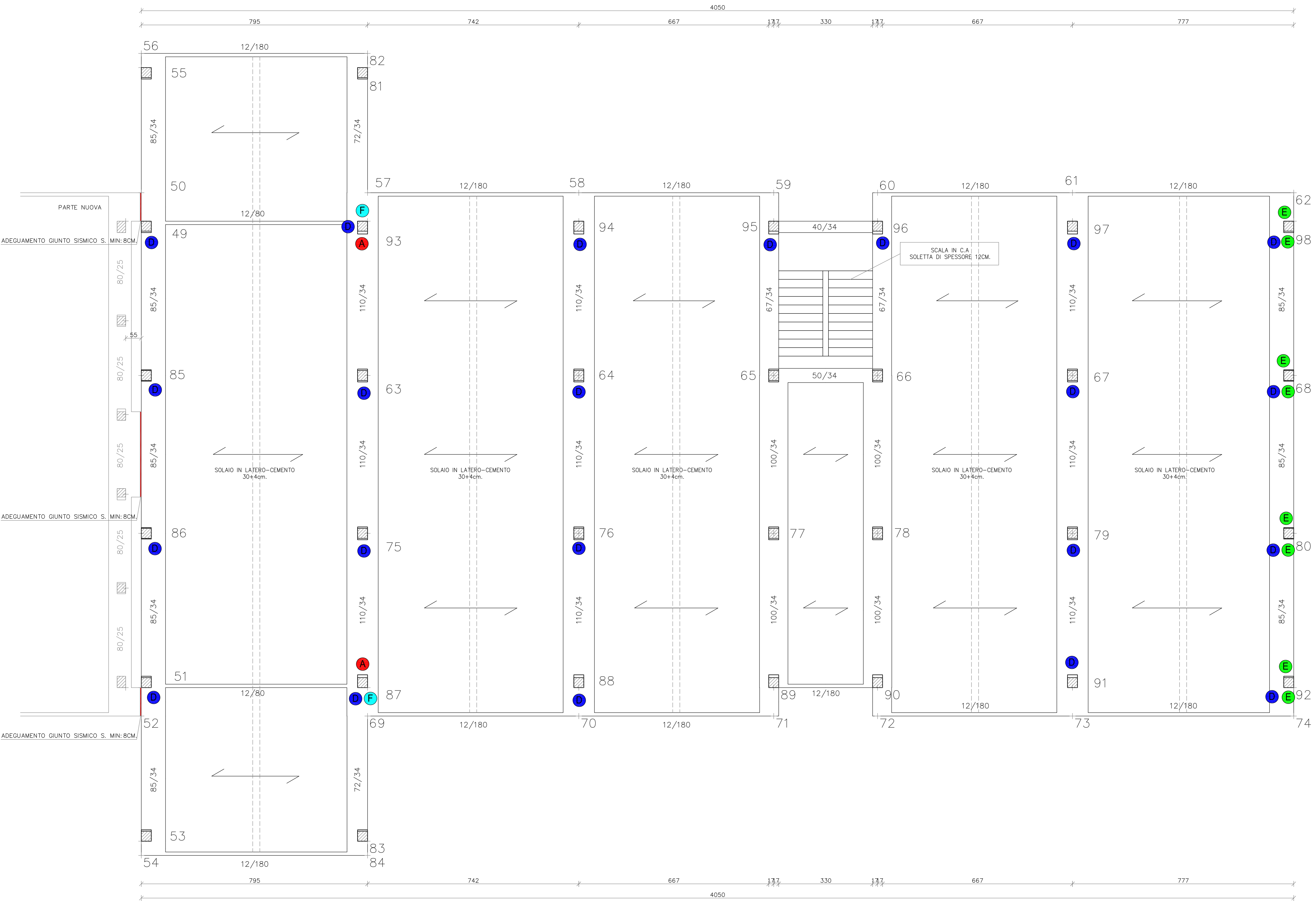
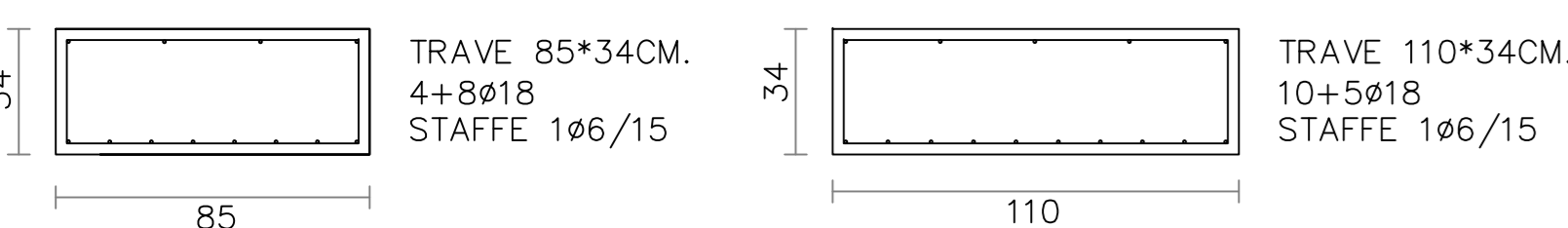
PIL.	SPIGOLI 4x16	PIL.	SPIGOLI 4x16
55		93	
81		88	
49		94	
85		89	
86		95	
51		90	
53		96	
83		97	
98		63	
68		64	
80	65		
92	66		
	67	75	
	68	76	
	69	77	
	70	78	
	71	79	
	72	80	
	73	81	
	74	82	
	75	83	
	76	84	
	77		
	78		
	79		
	80		
	81		
	82		
	83		
	84		
	85		
	86		
	87		
	88		
	89		
	90		
	91		
	92		
	93		
	94		
	95		
	96		
	97		
	98		
	99		
	100		



SEZIONE DELLE TRAVI ALL'INCASTRO



SEZIONE DELLE TRAVI IN MEZZERIA



- LEGENDA:**
- RINFORZO A FLESSIONE ESTRADOSSO TRAVE
 - ELIMINAZIONE PILASTRI TOZZI CON INSERIMENTO TRAVI DI RACCORDO
 - INCAMICIATURA PILASTRI
 - PLACCAGGIO DI CONFINAMENTO PILASTRI
 - ELIMINAZIONE PILASTRI TOZZI CON DISTACCO DELLA TAMPONATURA
 - RINFORZO A TAGLIO DELLA TRAVE CON PLACCAGGIO DI CONFINAMENTO

