



COMUNE DI FANO
PROVINCIA DI PESARO E URBINO



**ISTITUTO COMPRESIVO
"MATTEO NUTI"**

**PROGETTO
ESECUTIVO**



**STUDIO DI INGEGNERIA
SCIAMANNA**
DOTT. ING. SERGIO SCIAMANNA
VIA LAGO TRASIMENO N° 6 - 61045 PERGOLA PU

Tel. Fax: 0721 756763 E-mail: sciamanna@tin.it
Cell: +39 335 5622292 Pcc: sergio.sciamanna@ingpec.pu
Pbx: 05995720414 www.studioingegneriasciamanna.it

IL TECNICO
Dott. Ing. Sergio Sciamanna

**PROGETTO DI ADEGUAMENTO SISMICO
DELL'ISTITUTO COMPRESIVO "MATTEO NUTI" DI FANO
IN VIA REDIPUGLIA N.5**

Elaborato:
**Progetto strutturale:
PARTE VECCHIA**
- Pianta del terzo livello.
- Travi del 3° livello.
- Pilastri del 4° livello.

S11

Febbraio 2017

I DATI RIPORTATI NELLA PRESENTE
TAVOLA SONO STATI RICAVATI CON
RILIEVO GEOMETRICO COMPLETO,
PROGETTO SIMULATO
E LIMITATE VERIFICHE IN SITU

PER TENERE CONTO DELLA
PRESENZA DEI PIEGATI NEL
CALCOLO IL PASSO DELLE STAFFE
E' STATO RADDOPPIATO IN BASE
ALLE DISPOSIZIONI NORMATIVE
DELL'EPOCA DI COSTRUIRE

SOLAIO IN LATERO-CEMENTO
GETTATO IN OPERA DI H:30+4CM.
CON PIGNATTE ACCOSTATE POSTE
AD UN INTERASSE DI 40CM. E
SOLETTA ARMATA.

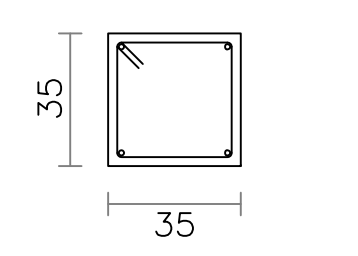
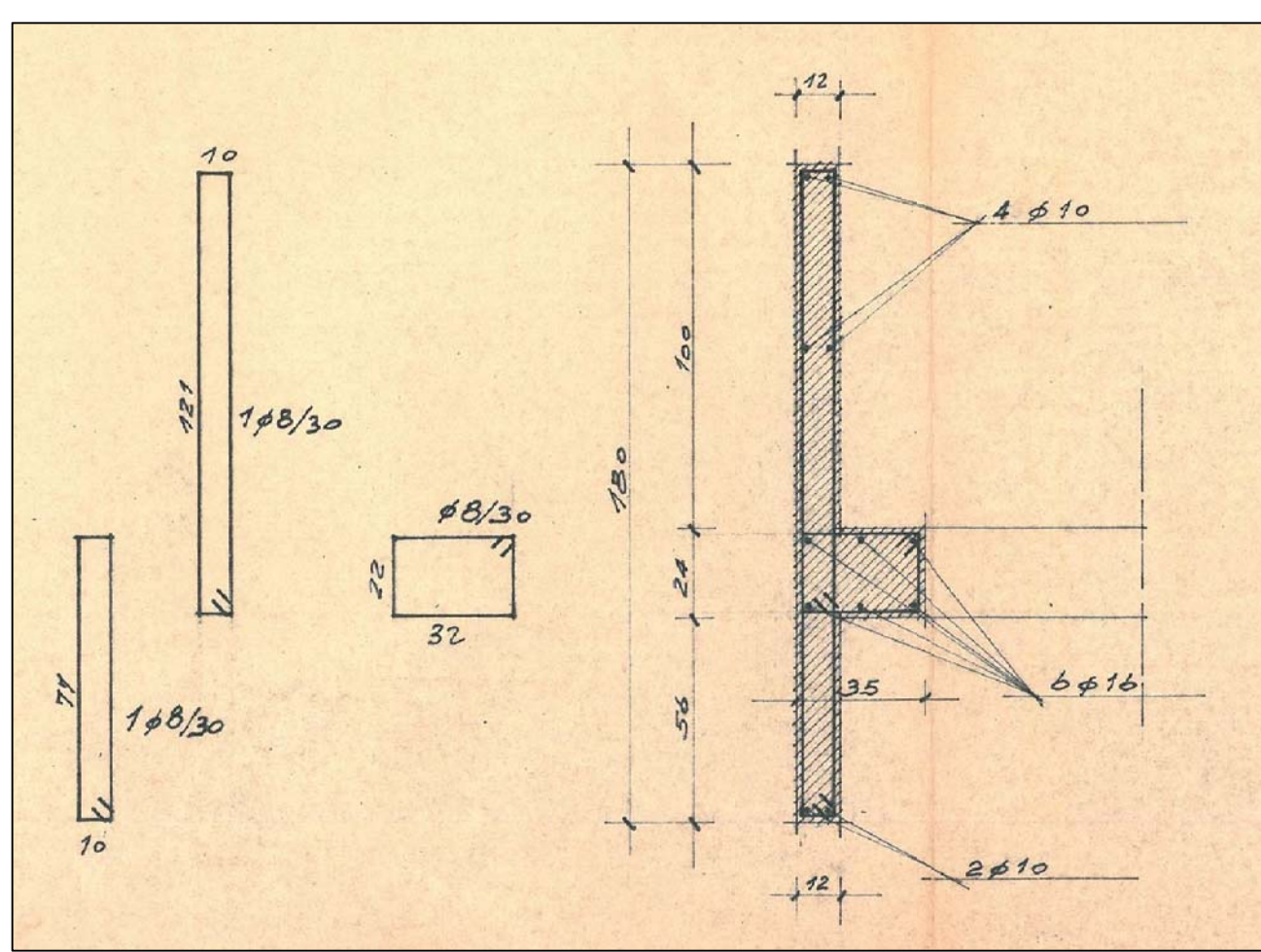
CARATTERISTICHE DEI MATERIALI DESUNTE
DAI DATI DELLE PROVE

CALCESTRUZZO: $f_{cm}=12,86$ N/mm².
ACCIAIO (TIPO Aq50): $f_{ym}=350,6$ N/mm².

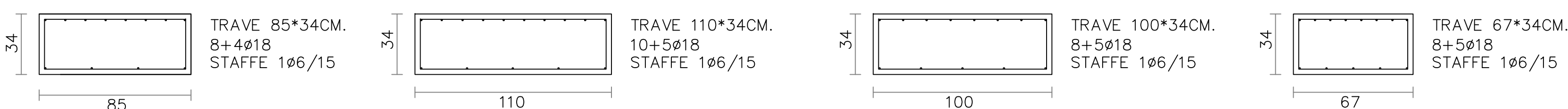
TABELLA PILASTRI 4° LIVELLO

PIL.	SPICOLI 4x16
55 93 88	
81 94 89	
49 95 90	
85 96 91	
86 97	
51 63	
53 64	
83 65	
89 66	
68 67	
80 75	
92 76	
77	
78	
79	
87	

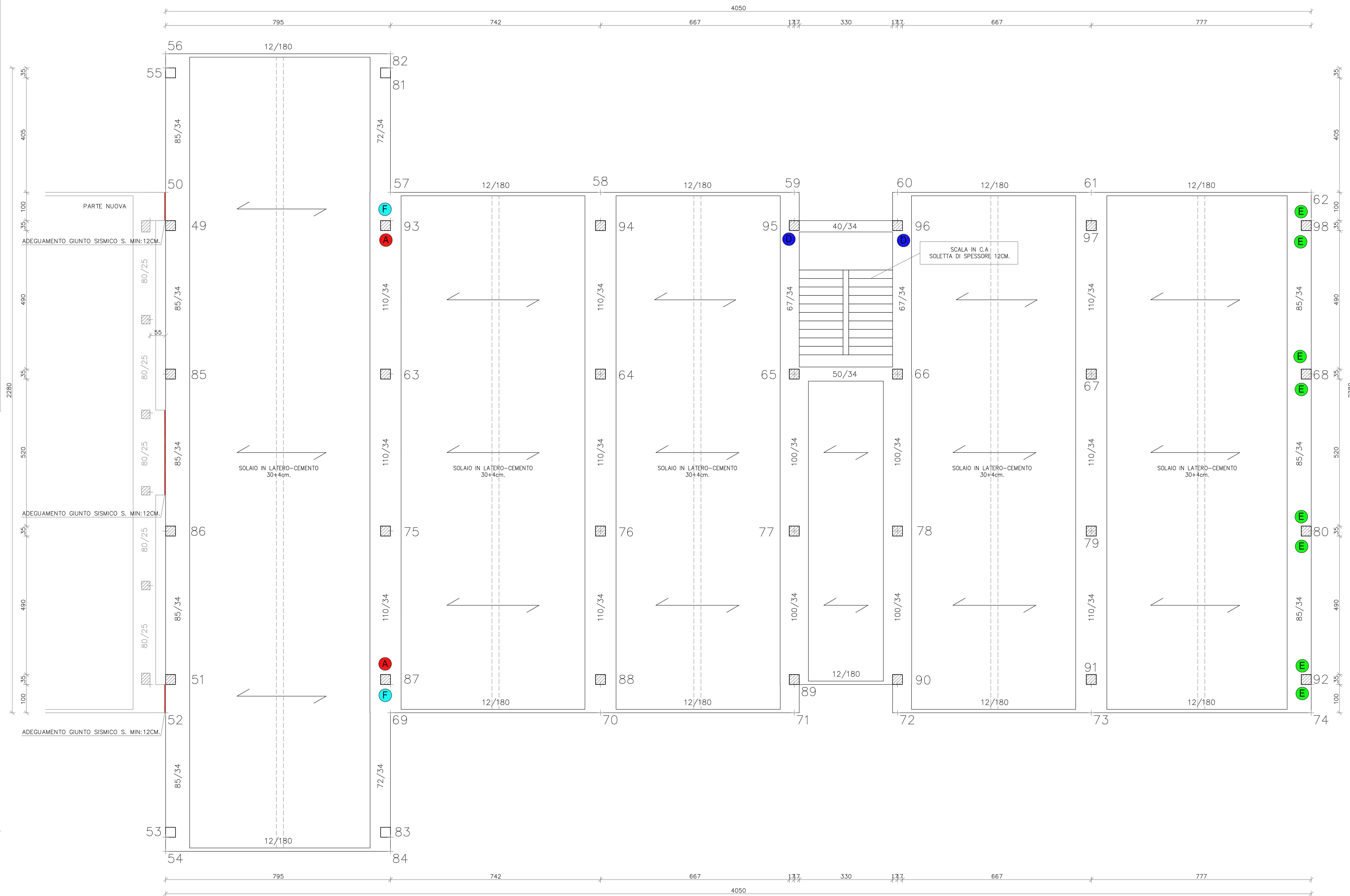
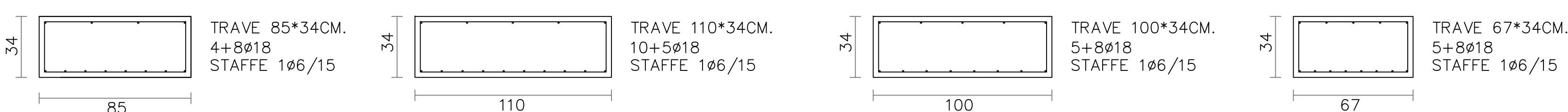
STAFFE: 1ø6/18

SEZIONE DELLE TRAVI ALL'INCASTRO



SEZIONE DELLE TRAVI IN MEZZERIA



PIANTA DEL TERZO SOLAIO - 1:50

- LEGGENDA:
- RINFORZO A FLESSIONE ESTRADOSSO TRAVE
 - ELIMINAZIONE PILASTRI TOZZI CON INSERIMENTO TRAVI DI RACCORDO
 - INCAMICIATURA PILASTRI
 - PLACCAGGIO DI CONFINAMENTO PILASTRI
 - ELIMINAZIONE PILASTRI TOZZI CON DISTACCO DELLA TAMPNATURA
 - RINFORZO A TAGLIO DELLA TRAVE CON PLACCAGGIO DI CONFINAMENTO