



COMUNE DI FANO
PROVINCIA DI PESARO E URBINO



ISTITUTO COMPRESIVO "MATTEO NUTI"

PROGETTO ESECUTIVO



STUDIO DI INGEGNERIA SCIAMANNA
DOTT. ING. SERGIO SCIAMANNA
VIA LAGO TRASIMENO N° 6 - 61045 PERGOLA PU

Tel. Fax: 0721 756763 E-mail: sciamanna@tin.it
Cell: +39 335 5622292 Pcc: sergio.sciamanna@ingpec.pu
P.fax: 05995720414 www.studioingegneriasciamanna.it

IL TECNICO
Dott. Ing. Sergio Sciamanna

PROGETTO DI ADEGUAMENTO SISMICO DELL'ISTITUTO COMPRESIVO "MATTEO NUTI" DI FANO IN VIA REDIPUGLIA N.5

Progetto strutturale: PARTE VECCHIA
Pianta del quarto e quinto livello.
- Travi del 4° livello.
- Pilastri del 5° livello.

S12

Febbraio 2017

I DATI RIPORTATI NELLA PRESENTE TAVOLA SONO STATI RICAVATI CON RILIEVO GEOMETRICO COMPLETO, PROGETTO SIMULATO E LIMITATE VERIFICHE IN SITU

PER TENERE CONTO DELLA PRESENZA DEI PIEGATI NEL CALCOLO IL PASSO DELLE STAFFE E' STATO RADDOPPIATO IN BASE ALLE DISPOSIZIONI NORMATIVE DELL'EPOCA DI COSTRUIRE

SOLAIO IN LATERO-CEMENTO GETTATO IN OPERA DI H: 30+4CM./20+4CM. CON PIGNATTE ACCOSTATE POSTE AD UN INTERASSE DI 40CM. E SOLETTA ARMATA.

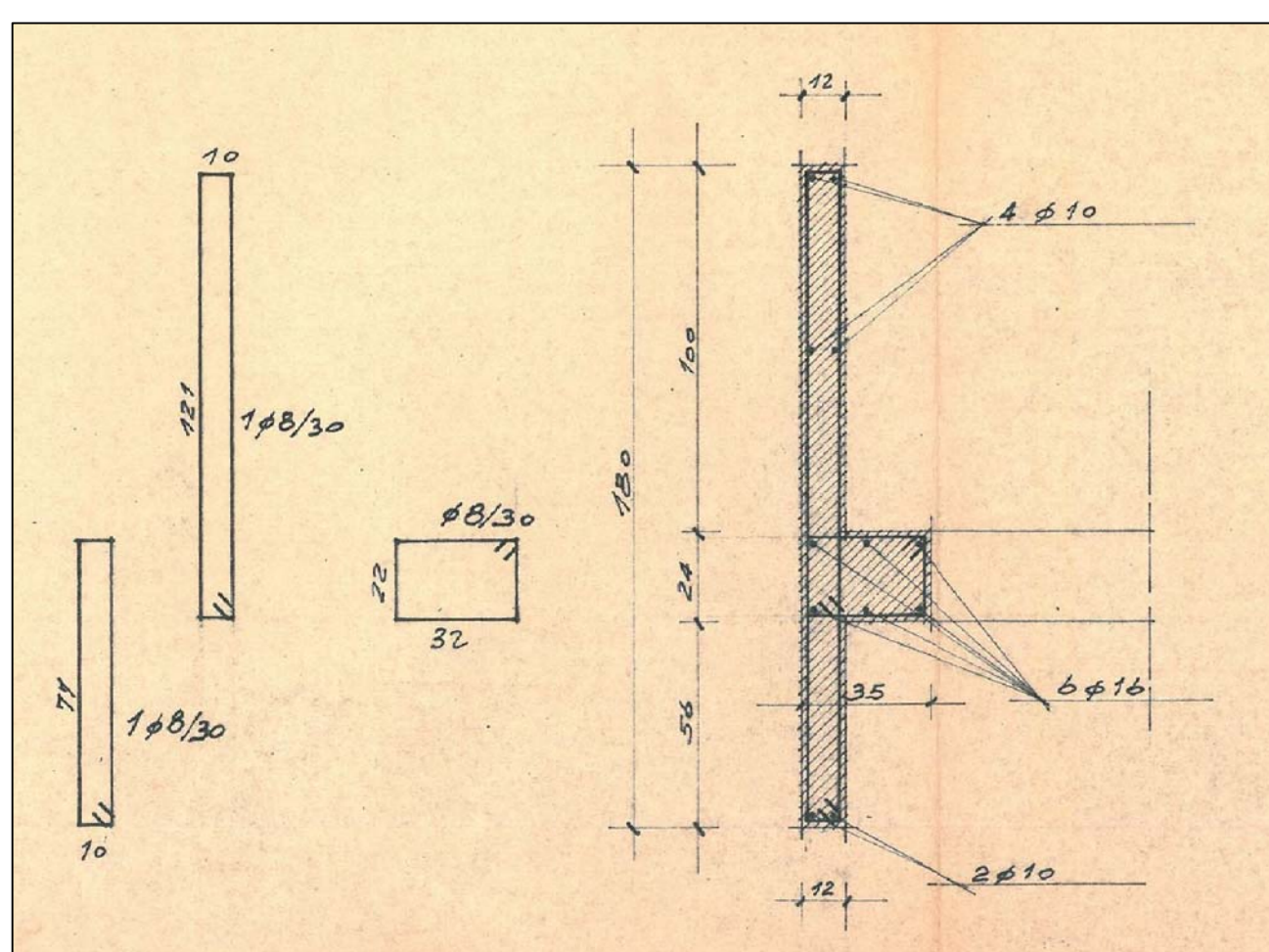
CARATTERISTICHE DEI MATERIALI DESUNTE DAI DATI DELLE PROVE

CALCESTRUZZO: $f_{cm}=12,86$ N/mmq.
ACCIAIO (TIPO Aq50): $f_{ym}=350,6$ N/mmq.

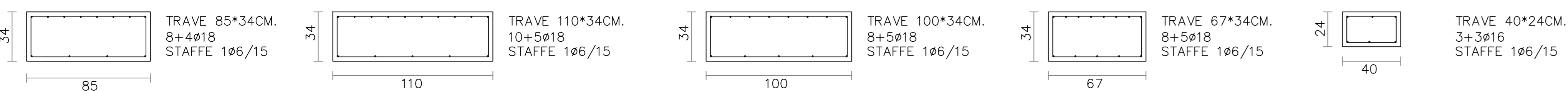
TABELLA PILASTRI 5° LIVELLO

PIL.	SPICOLI 4#16
95	
96	
65	
66	

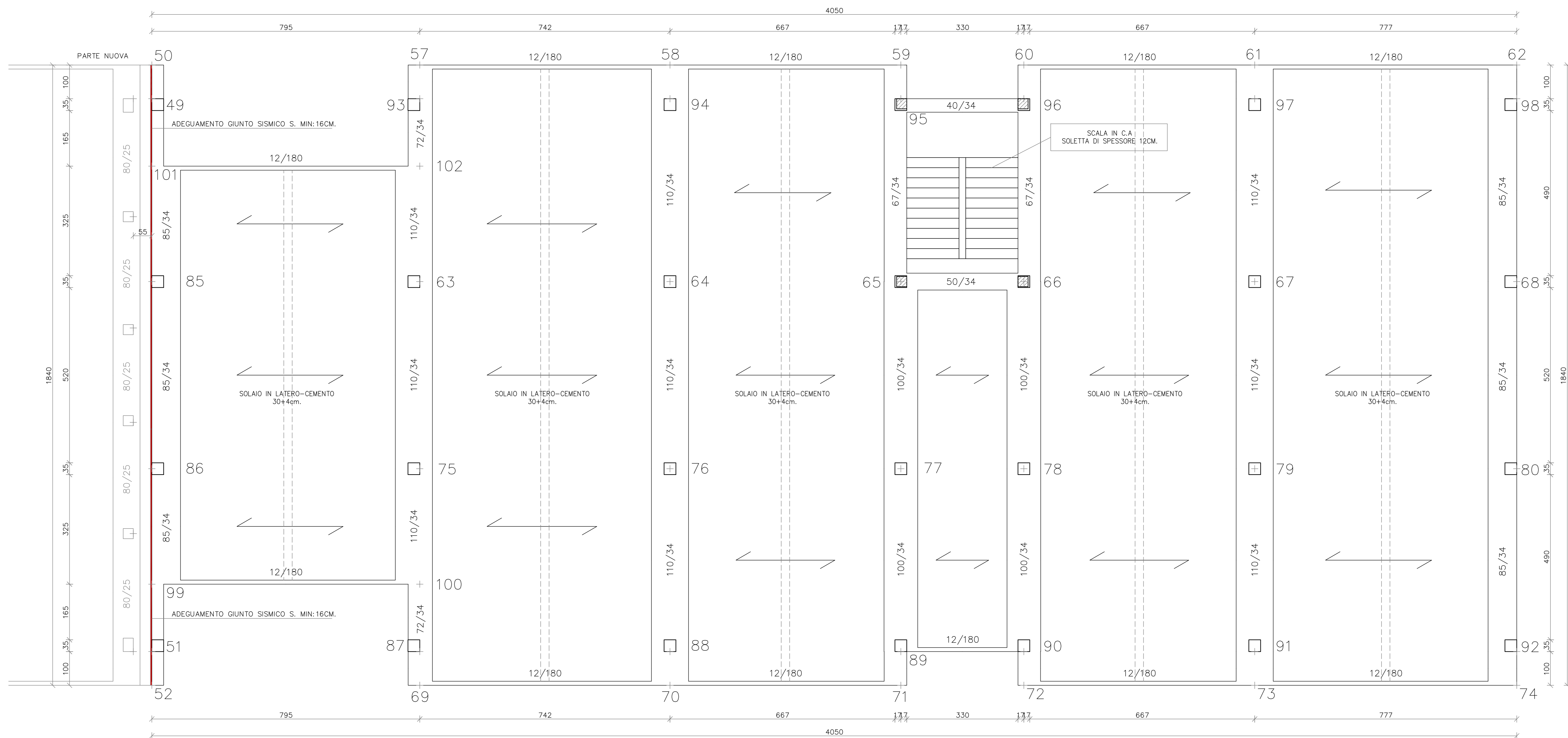
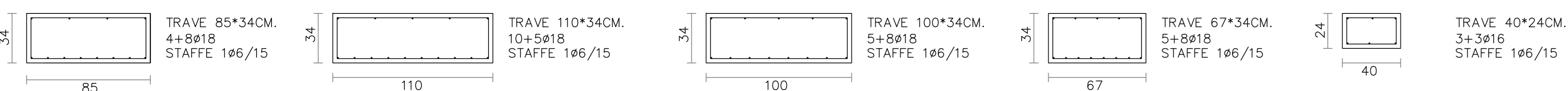
STAFFE: 1#6/18



SEZIONE DELLE TRAVI ALL'INCASTRO

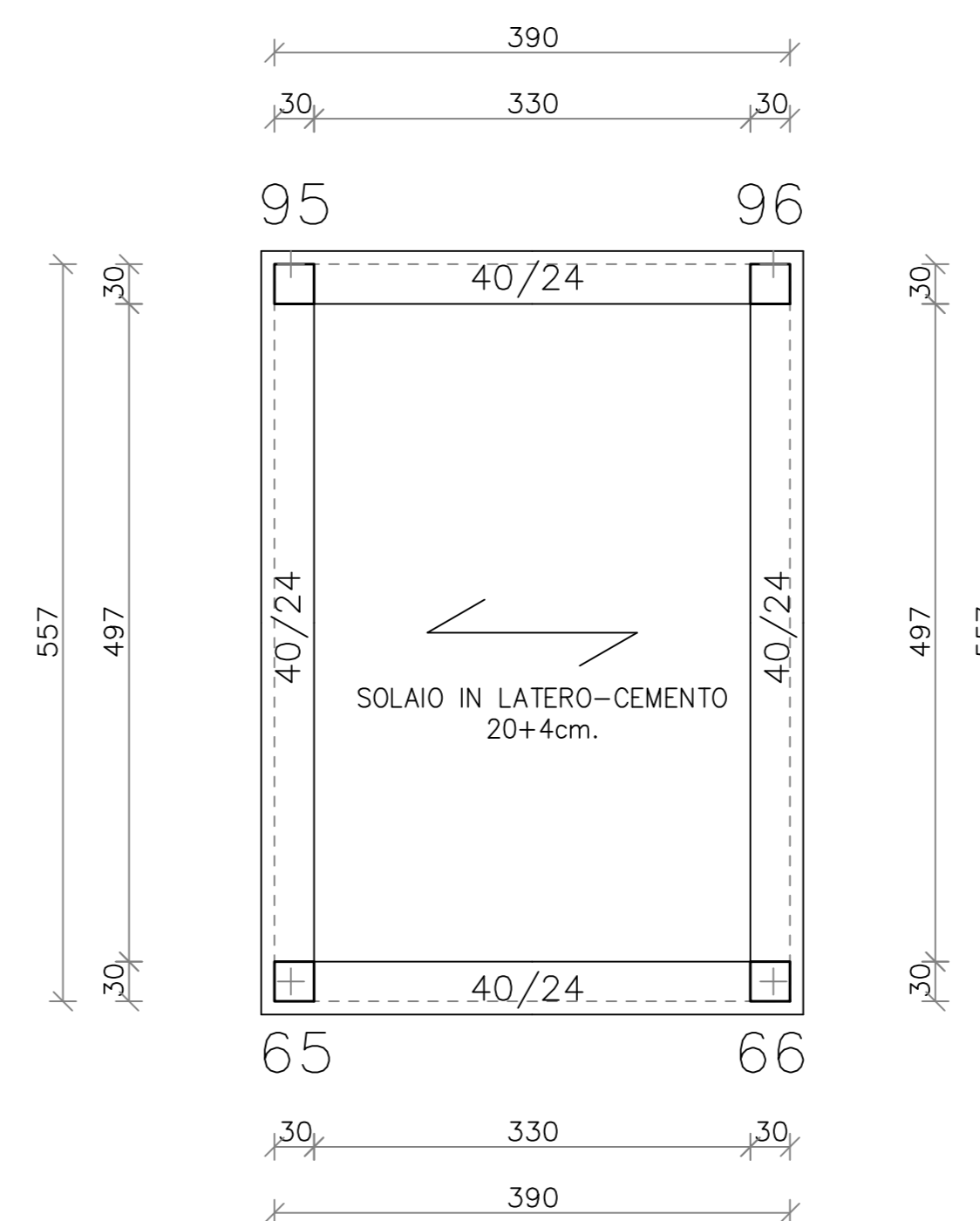


SEZIONE DELLE TRAVI IN MEZZERIA



PIANTA DEL QUARTO SOLAIO - 1:50

- LEGENDA:
- A** RINFORZO A FLESSIONE ESTRADOSSO TRAVE
 - B** ELIMINAZIONE PILASTRI TOZZI CON INSERIMENTO TRAVI DI RACCORDO
 - C** INCAMICIATURA PILASTRI
 - D** PLACCAGGIO DI CONFINAMENTO PILASTRI
 - E** ELIMINAZIONE PILASTRI TOZZI CON DISTACCO DELLA TAMPONATURA
 - F** RINFORZO A TAGLIO DELLA TRAVE CON PLACCAGGIO DI CONFINAMENTO



PIANTA DEL QUINTO SOLAIO - 1:50