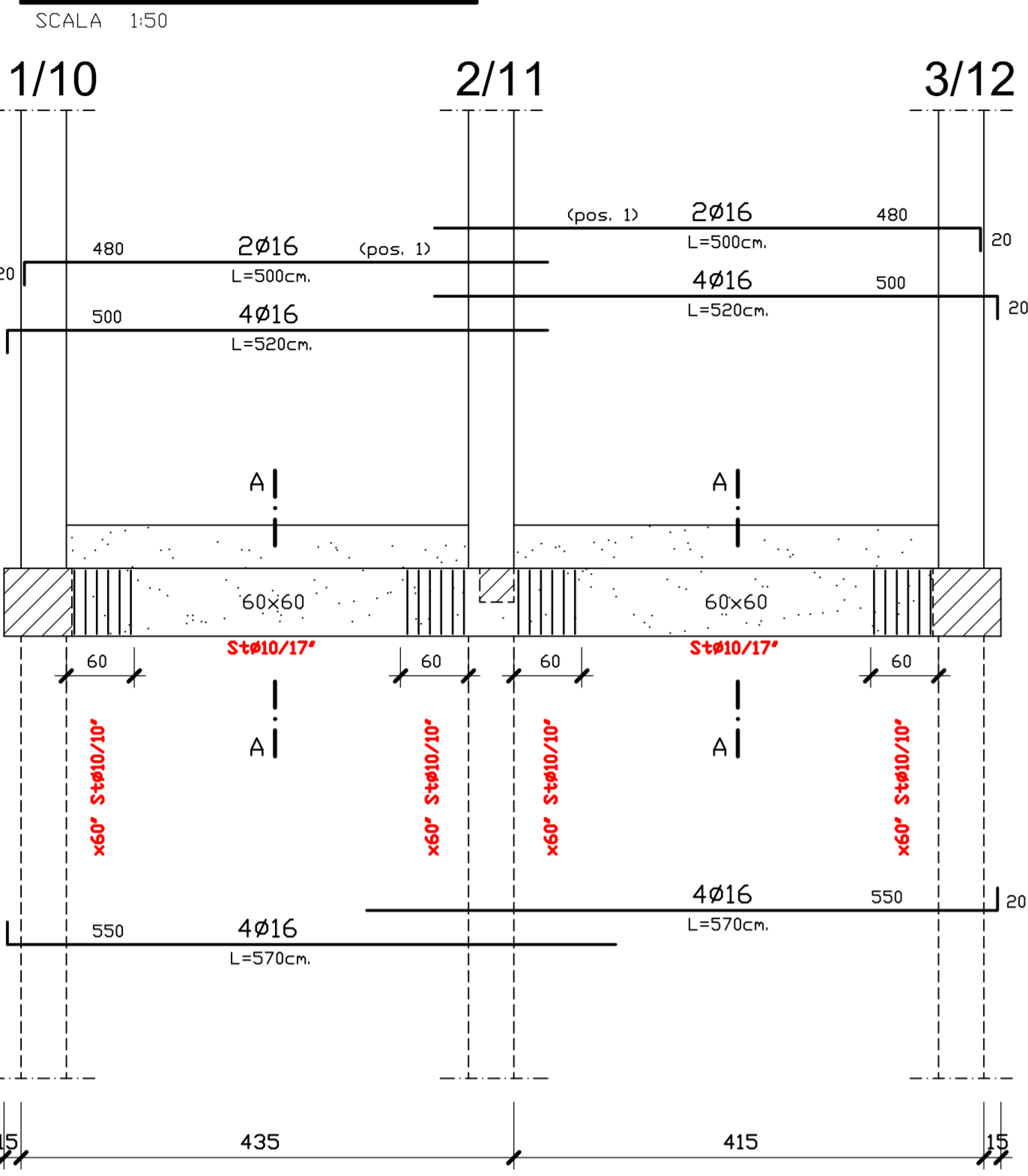
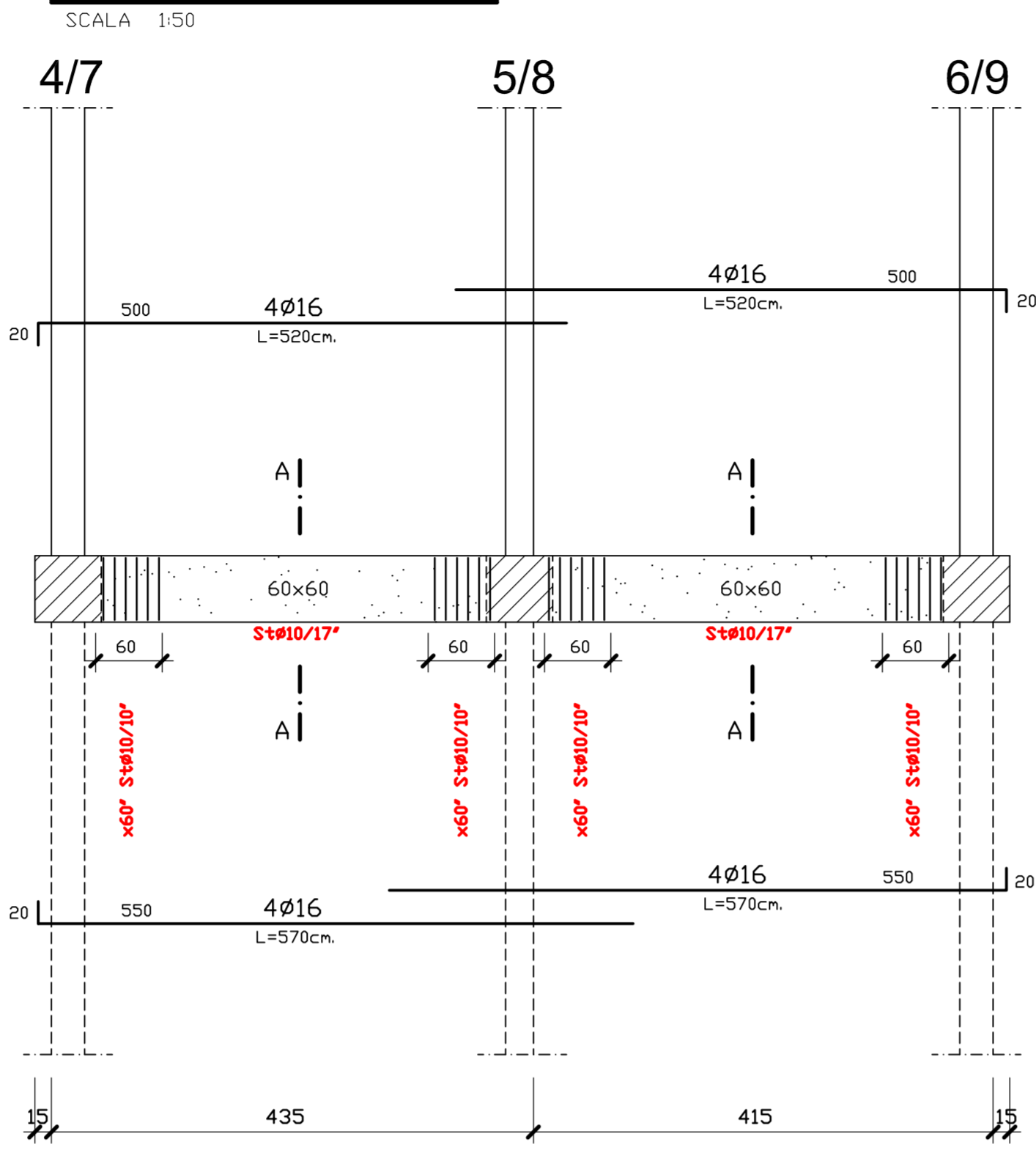


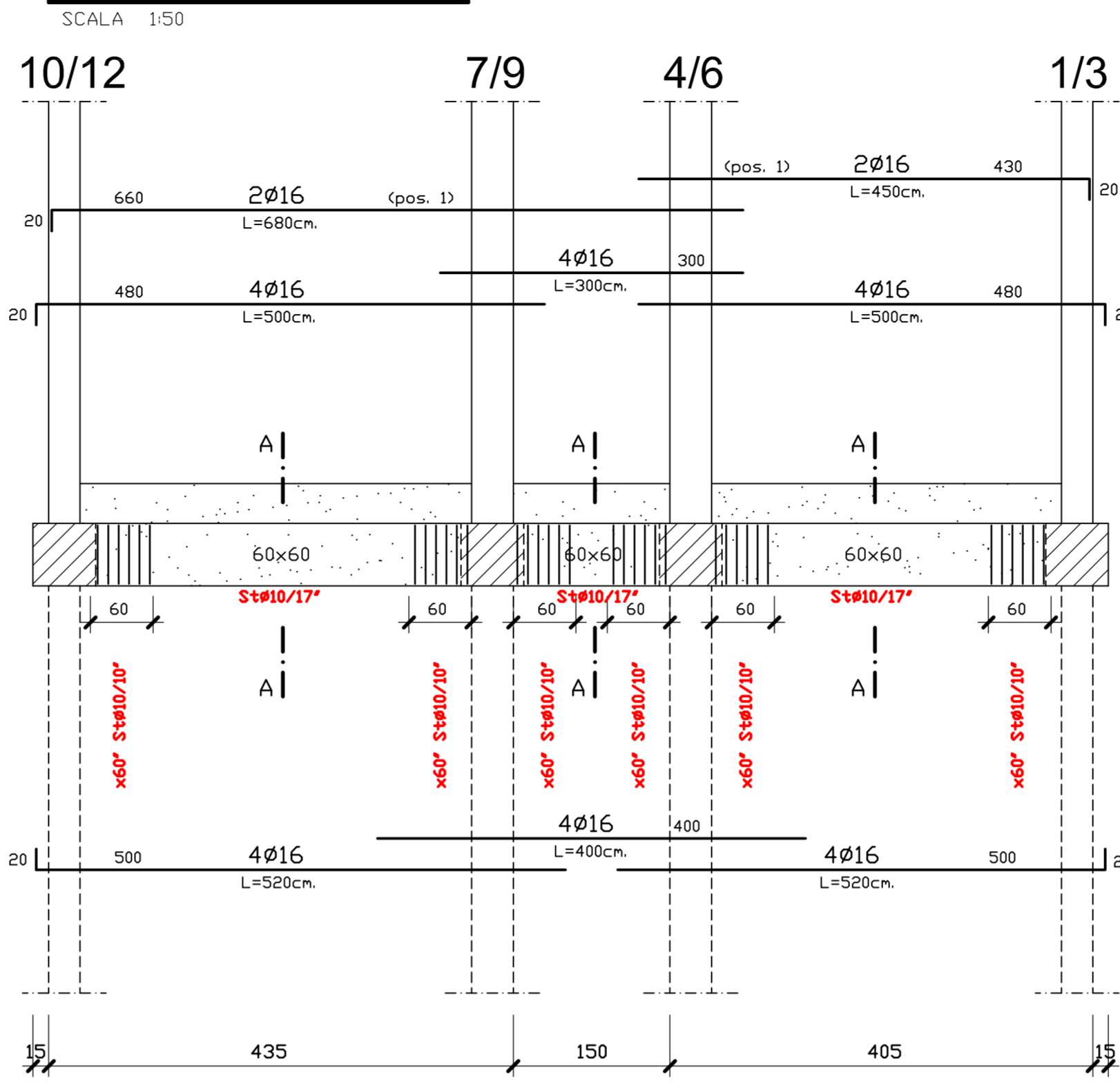
**TRAVE TF1-TF4**



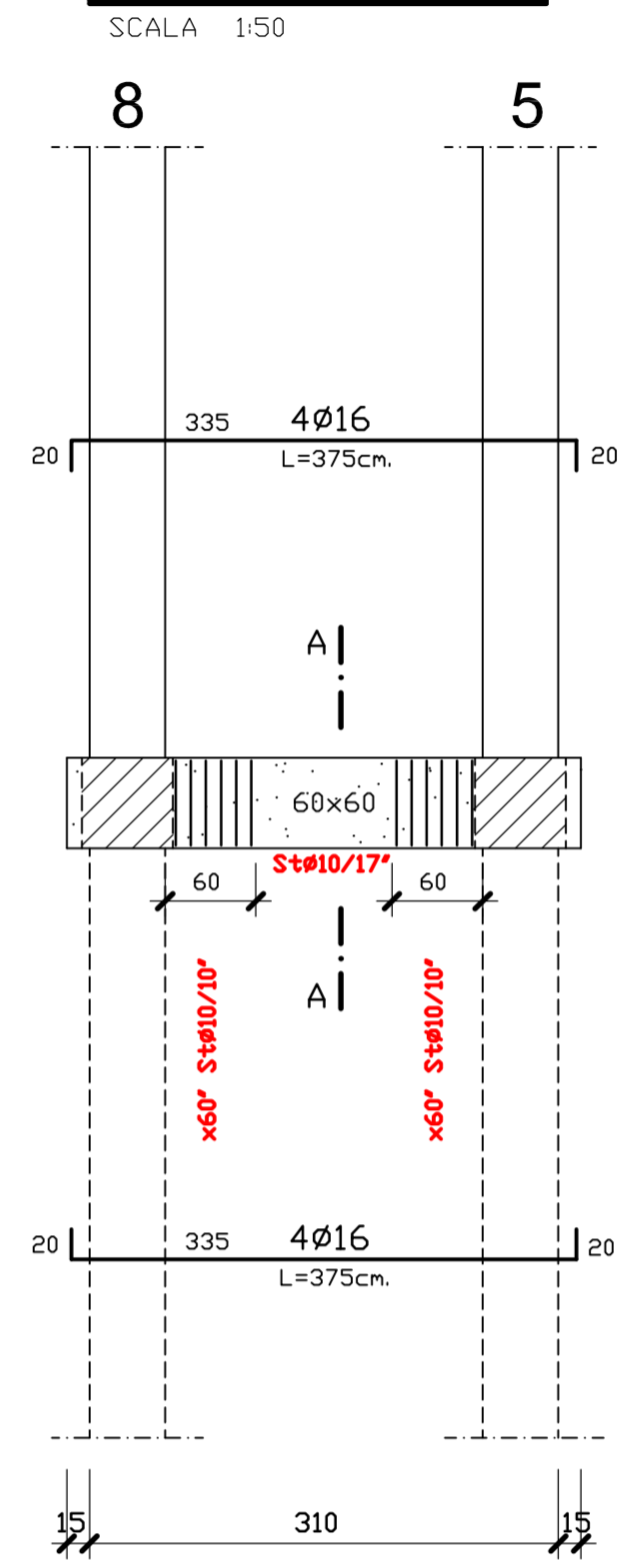
**TRAVE TF2-TF3**



**TRAVE TF5-TF7**



**TRAVE TF6**



**PRESCRIZIONI PER I MATERIALI**

**ACCIAIO AD ADERENZA MIGLIORATA TIPO B450C**  
 CONTROLLATO NELLO STABILIMENTO DI ORIGINE (ex FeB44K)  
 fyk = 450 N/mmq ftk = 540 N/mmq fyd = 391,3 N/mmq  
 1,13 <= (ft/fyk) <= 1,35 Allungamento (Ag)k >= 7%

**CALCESTRUZZI**  
 CLASSE DI RESISTENZA C25/30 (x STRUTTURE DI FONDAZIONE)  
 CLASSE DI ESPOSIZIONE XC2  
 fck = 24,9 N/mmq Rck = 30 N/mmq fcd = 14,11 N/mmq  
 Dimensione massima dell'aggregato Dmax = 20 mm  
 Classe di consistenza S4 (abbassamento al cono da 160 a 210)  
 Copriferro nominale = 30 mm

CLASSE DI RESISTENZA C28/35 (x PILASTRI E TRAVI ELEV.)  
 CLASSE DI ESPOSIZIONE XC3  
 fck = 29,1 N/mmq Rck = 35 N/mmq fcd = 16,46 N/mmq  
 Dimensione massima dell'aggregato Dmax = 20 mm  
 Classe di consistenza S4 (abbassamento al cono da 160 a 210)  
 Copriferro nominale = 25 mm

**LEGNO LAMELLARE INCOLLATO (x TRAVI DI COPERTURA)**  
 Classe qualità II - GL24h (ex BS11)  
 fm,k = 24 N/mmq fc,0,k = 24 N/mmq fv,k = 2,7 N/mmq  
 Eo,mean = 11600 N/mmq G,mean = 720 N/mmq

**ACCIAIO LAMINATO TIPO S275 (ex Fe430)**  
 fyk = 275 N/mmq ftk = 430 N/mmq fyd = 391,3 N/mmq

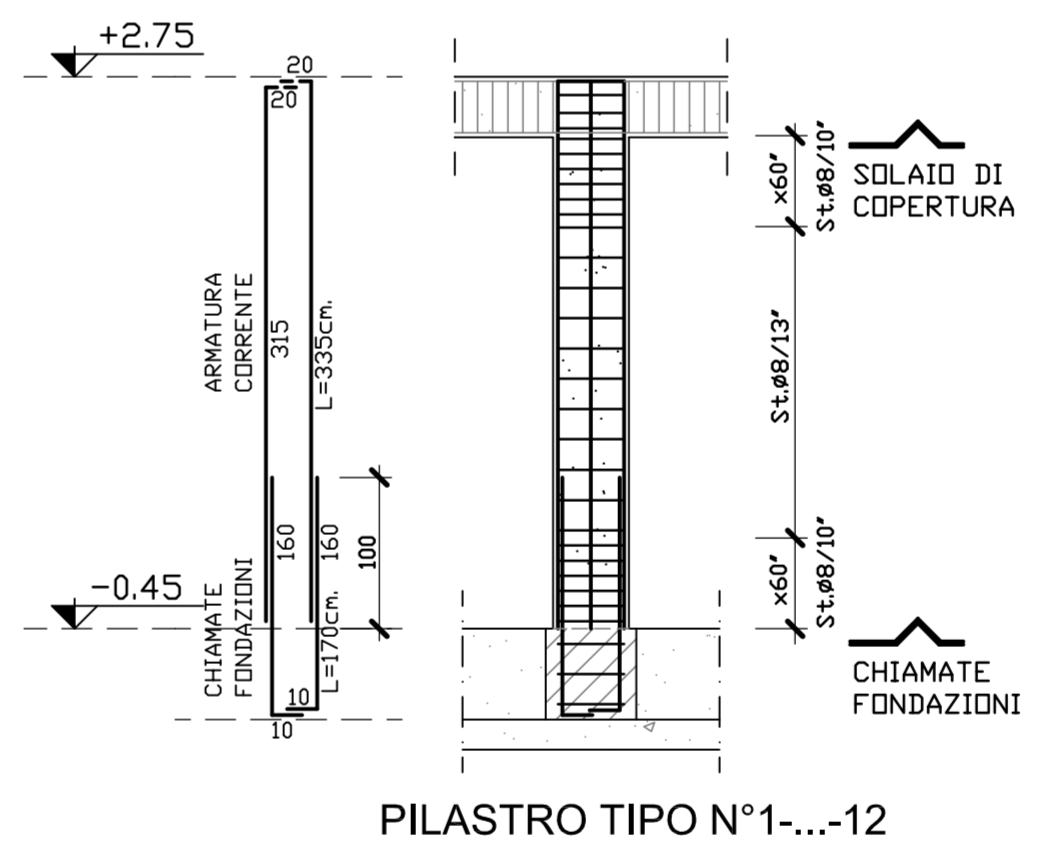
**BULLONERIA VITI Classe 6.6 - DADI Classe 6**

**SALDATURE** MANUALI AD ARCO CON ELETTRODI RIVESTITI UNI 5132 E/O A FILO CONTINUO SOTTO GAS PROTETTIVO

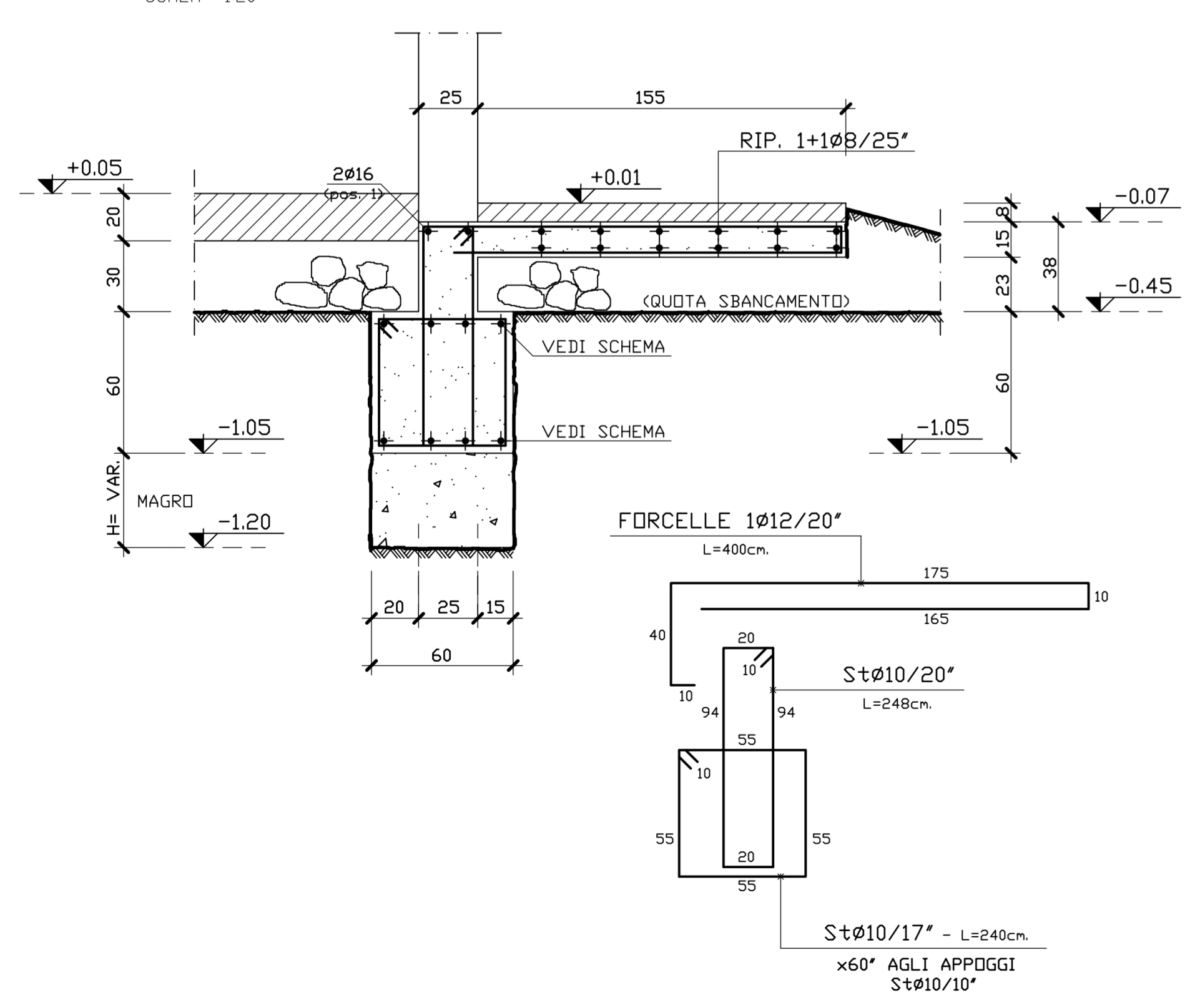
**PILASTRARIO**

	1-2-3-4	5-8
	6-7-9	
	10-11-12	
<b>ELEV.</b>	1	1
	6Ø16	8Ø16
	30x40	25x50

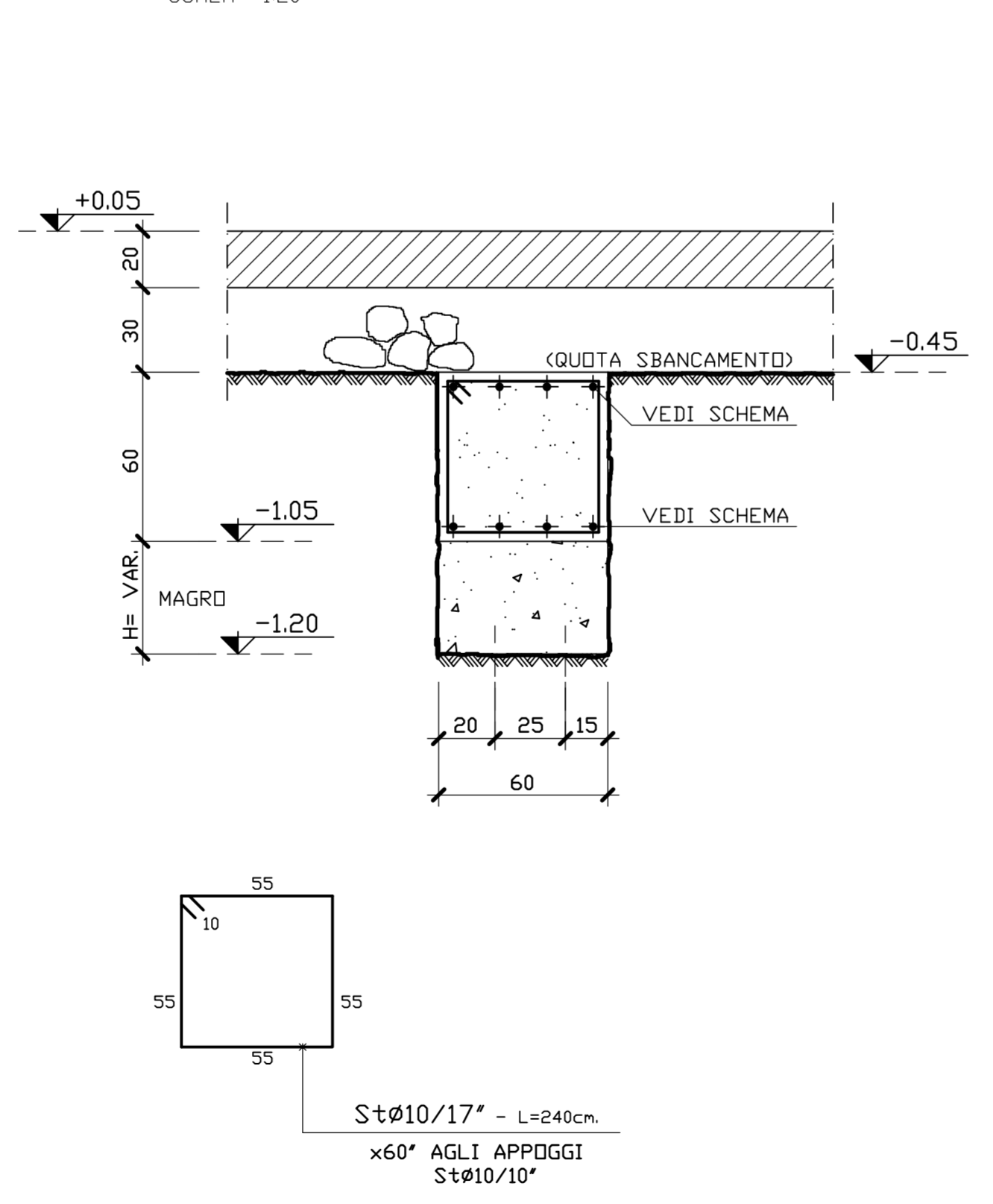
**SEZIONE LONGITUDINALE**



**SEZIONE TF1A-TF4A-TF5A-TF7A**



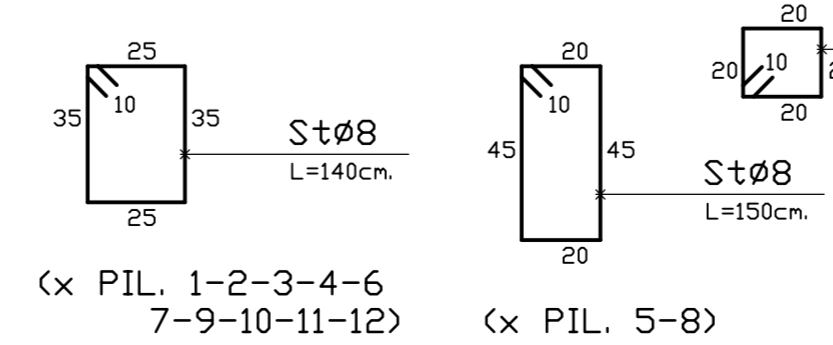
**SEZIONE TF2A-TF3A-TF6A**



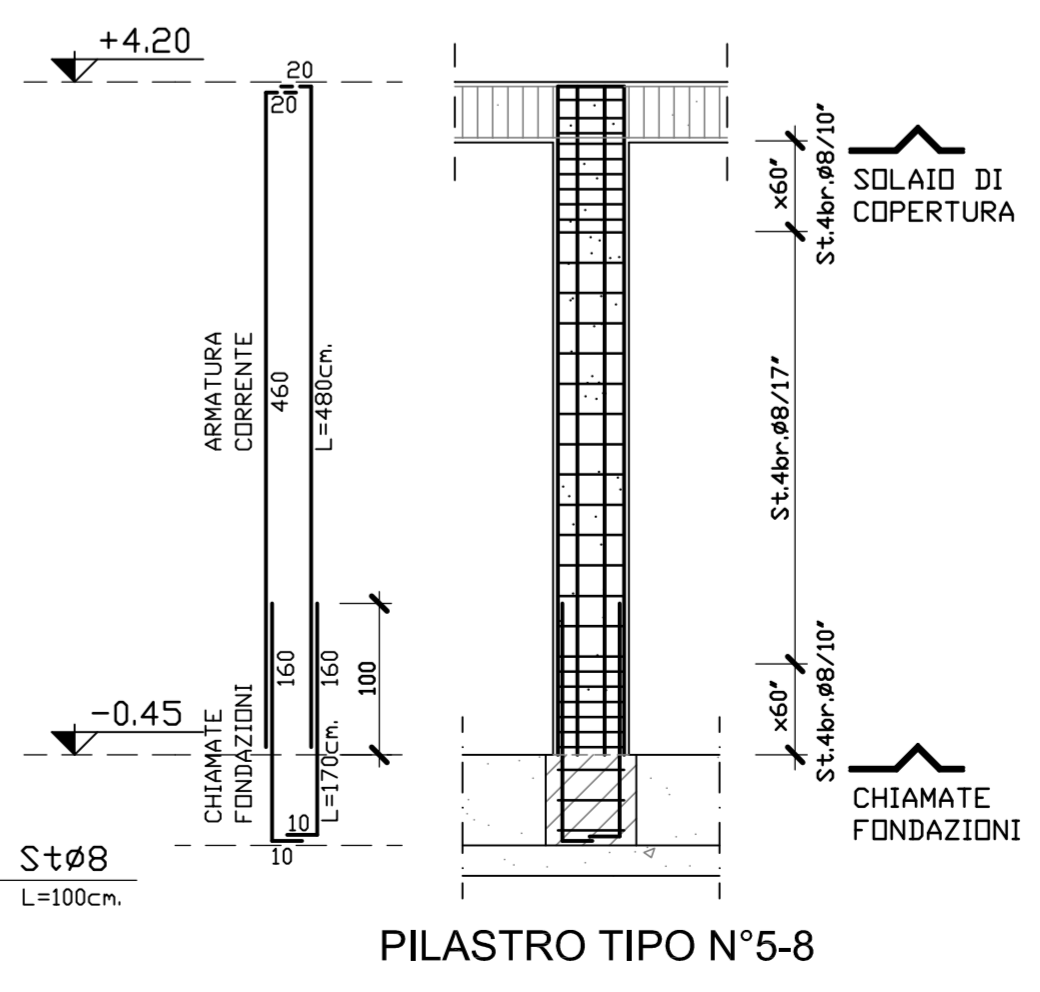
<b>FONDAZIONE</b>	CHIAMATE FONDAZIONI	6Ø16	8Ø16
	SEZIONE IN FONDAZIONE		

<b>SEZ. IN ELEV.</b>	1	1
	CAMPATA: St.Ø8/13' CAMPATA: St.Ø8/17'	

**STAFFE**



**SEZIONE LONGITUDINALE**



**ATTENZIONE**  
 VERIFICARE LA RISPONDEZZA E COMPATIBILITA' DELLA STRUTTURA ALL' ARCHITETTONICO

**COMUNE DI FANO**

A.S.D. TIRO A VOLO FANO  
 61032 FANO - Loc. Monteschiantello - Via località Metaurilia

AMPLIAMENTO IMPIANTO SPORTIVO TIRO A VOLO FANO,  
 SITO IN LOC. MONTESCHIANTELLO, STRADA COMUNALE LOCALITA' METAURILIA

<b>CANTIERE</b>	Strada Comunale Località Metaurilia Loc. Monteschiantello - Fano (PU)	<b>PROGETTISTA E D.L.</b>	Dott.Ing. GIUSEPPE MATTIOLI
<b>OGGETTO</b>	EDIFICIO UFFICI FONDAZIONI: CARPENTERIE PILASTRARIO	<b>DESEGNO N°</b>	<b>D3</b>
		<b>SCALA</b>	1:50 - 1:20
		<b>DATA</b>	LUGLIO 2017
		<b>DESCRIZIONE MODIFICA</b>	
		<b>DATA</b>	