



COMUNE DI FANO



Progetto finanziato dall'Unione europea - NextGeneration EU PNRR - Progetto finanziato dall'Unione Europea - PNRR - "RIGENERAZIONE URBANA" M5C2
Infrastrutture sociali, famiglie, comunità e terzo settore - 2.1: Investimenti in progetti di rigenerazione urbana, volti a ridurre situazioni di emarginazione e degrado sociale

OGGETTO:

PROGETTO DI NUOVA PISTA CICLABILE BELLOCCHI FANO I° STRALCIO - CUP E31B19000630002

PROGETTO DEFINITIVO - ESECUTIVO

PROGETTAZIONE GENERALE:

Studio di Architettura
Arch. Massimo Amadei
Via Alavolini n. 6 - 61032 Fano (PU)
C.F. MDAMSM53L26D488E - P.IVA 00464250414

Ing. Francesca Amadei
C.F. MDAFNC82S64D488G - P.IVA 02415500418
Ing. Erica Londei
C.F. LNDRC82S42D488B - P.IVA 02438550416

ARCHEOLOGIA:

SACIARKEO SRL
Corso G. Mazzini n. 170 - 61122 Ancona (AN)
C.F. 02561830429 - P.IVA 02561830429

IMPIANTISTICA:

Ing. Naldo Zampa
Via della Fornace n. 56/B - 61032 Fano (PU)
C.F. 02561830429 - P.IVA 02561830429

GEOLOGIA:

Dott. Geol. Maria Vittoria Castellani
Via 2 Giugno n. 16 - 61032 Fano (PU)
C.F. CSTMVT54M45D488N - P.IVA 00780920419

SICUREZZA:

Dott. Geol. Carlo Cencioni
Via della Fornace n. 56/B - 61032 Fano (PU)
C.F. 02561830429 - P.IVA 02561830429

R.U.P. Ing. Ilenia Santini

TITOLO:

SCHEDE TECNICHE ILLUMINAZIONE

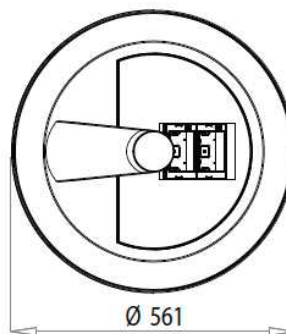
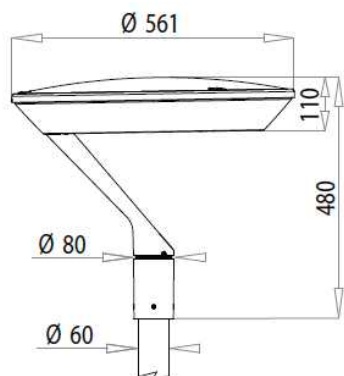
DATA

Aprile 2023

N.TAVOLA

R14

REV.	DATA:	DESCRIZIONE:	RED.	VER.	APP.



SOLED TRIO

CARATTERISTICHE PRINCIPALI

Applicazioni	Illuminazione stradale e urbana.
Gruppo ottico	<p>STE-M/S: Ottica asimmetrica per illuminazione stradale extraurbana. STU-M/S: Ottica asimmetrica per illuminazione stradale, urbana e ciclopedonale. S05: Ottica asimmetrica per illuminazione stradale, urbana e aree verdi. STW: Ottica asimmetrica per illuminazione di strade larghe e urbane e extraurbane, specifica per asfalti bagnati. S: Ottica simmetrica per illuminazione urbana e aree verdi.</p> <p>Temperatura di colore: 4000K (3000K in opzione) CRI ≥ 70 Classe di sicurezza fotobiologica: EXEMPT GROUP Efficienza sorgente LED: 168 lm/W @ 525mA, Tj=85°C, 4000K</p>
Classe di isolamento	II, I
Grado di protezione	IP66 IK08 totale
Inclinazione apparecchio	0°
Montaggio	Applicazione testa-palo Ø60mm
Cablaggio	Piastra cablaggio rimovibile in campo.
Moduli LED	Gruppo ottico rimovibile in campo.
Dimensioni e peso	Ø561x478mm – 9 kg
Superficie esposta	Laterale: 0,07m ² – Pianta: 0,25m ²
Temp. di esercizio	-40°C / +35°C
Temp. di stoccaggio	-40°C / +80°C
Norme di riferimento	EN 60598-1, EN 60598-2-3, EN 62471, EN 55015, EN 61547, EN 61000-3-2, EN 61000-3-3



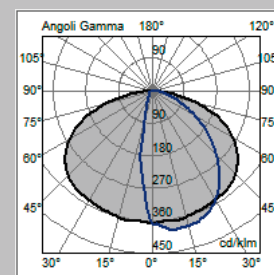
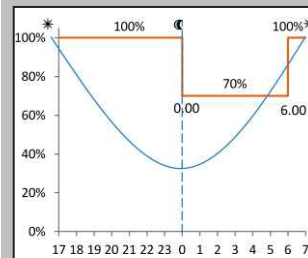
CARATTERISTICHE ELETTRICHE

Alimentazione	220+240V 50/60Hz
Fattore di potenza	>0,9 (a pieno carico)
Connessione rete	Connettore per cavi sez. max. 2,5mm ²
Protez. sovratensioni	Fino a 10kV Con SPD (in opzione) 10kV / 10kV CM/DM
SPD (in opzione)	10kV-10kA, type II, completo di LED di segnalazione e termofusibile per disconnessione del carico a fine vita.
Sistema di controllo (opzioni)	<p>F: Fisso non dimmerabile. DA: Dimmerazione automatica (mezzanotte virtuale) con profilo di default. DAC: Profilo DA custom. FLC: Flusso luminoso costante. DALI: Interfaccia di dimmerazione digitale DALI.</p>
Vita gruppo ottico (Tq=25°C, 700mA)	<p>>100.000hr L90B10 >100.000hr L90, TM-21</p>

MATERIALI

Attacco	Alluminio pressofuso UNI EN 1706
Corpo	Alluminio tornito.
Dissipatore	Alluminio estruso EN AW - UNI EN 755.
Gruppo ottico	Alluminio 99.85% con finitura superficiale realizzata con deposizione sotto vuoto 99.95%. (Alluminio classe A+ DIN EN 16268)
Schermo	Vetro temperato spessore 4mm.
Guarnizione	Poliuretanic.
Colore	Grafite - Cod. 01

Profilo DA



Ottica STU-M

Tutti i dati fotometrici pubblicati sono stati rilevati in conformità alle norme UNI EN 13032-1 e IES LM 79-08





APPARECCHIO	OTTICA	FLUSSO APPARECCHIO* (Tq=25°C, 4000K, lm)	POTENZA APPARECCHIO* (Tq=25°C, Vin=230Vac, F/DA/DAC, W)	EFFICIENZA APPARECCHIO (Tq=25°C, lm/W)	FLUSSO NOMINALE LED* (Tj=85°C, 4000K, lm)	POTENZA NOMINALE LED* (Tj=85°C, W)
SOLED 0F2H1 4.5-1M	STU-M STU-S	1650	16	103	2184	13
SOLED 0F2H1 4.5-2M		3250	30.5	106	4368	26
SOLED 0F2H1 4.7-1M	STU-M STU-S	2130	21.5	99	2765	18
SOLED 0F2H1 4.7-2M		4150	40	103	5530	36
SOLED 0F2H1 4.5-1M	S05	1600	16	100	2184	13
SOLED 0F2H1 4.5-2M		3140	30.5	102	4368	26
SOLED 0F2H1 4.7-1M	S05	2060	21.5	95	2765	18
SOLED 0F2H1 4.7-2M		4010	40	100	5530	36
SOLED 0F3 4.5-1M	STE-M STE-S STW	2300	21.5	106	2950	17
SOLED 0F3 4.5-2M		4540	39	116	5900	34
SOLED 0F3 4.7-1M	STE-M STE-S STW	2880	28	102	3735	24
SOLED 0F3 4.7-2M		5750	52	110	7470	48
SOLED 0F2H1 4.5-2M	S	2800	30.5	91	4368	26
SOLED 0F2H1 4.7-2M	S	3590	40	89	5530	36

*FLUSSO APPARECCHIO / POTENZA APPARECCHIO: Dati nominali rilevati in laboratorio.

*FLUSSO NOMINALE LED / POTENZA NOMINALE LED: Dati nominali estrapolati da datasheet costruttore LED.

I valori indicati in questa scheda tecnica sono da considerarsi valori nominali. Tolleranza su flusso: +/-7%. Tolleranza su potenza: +/-5%.

Al fine di favorire un costante aggiornamento dei propri prodotti, AEC si riserva il diritto di apportare modifiche senza preavviso.



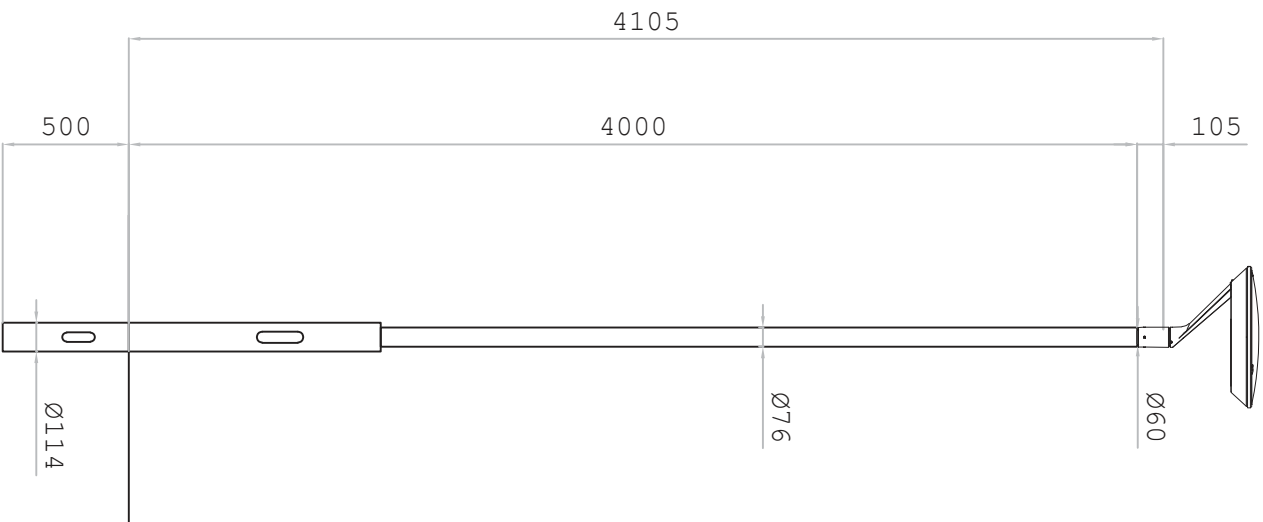
APPARECCHIO	OTTICA	FLUSSO APPARECCHIO* (Tq=25°C, 3000K, lm)	POTENZA APPARECCHIO* (Tq=25°C, Vin=230Vac, F/DA/DAC, W)	EFFICIENZA APPARECCHIO (Tq=25°C, lm/W)	FLUSSO NOMINALE LED* (Tj=85°C, 3000K, lm)	POTENZA NOMINALE LED* (Tj=85°C, W)
SOLED 0F2H1 3.5-1M	STU-M STU-S	1540	16	96	1990	13
SOLED 0F2H1 3.5-2M		3020	30.5	99	3980	26
SOLED 0F2H1 3.7-1M	STU-M STU-S	1980	21.5	92	2520	18
SOLED 0F2H1 3.7-2M		3860	40	96	5040	36
SOLED 0F2H1 3.5-1M	S05	1490	16	93	1990	13
SOLED 0F2H1 3.5-2M		2920	30.5	95	3980	26
SOLED 0F2H1 3.7-1M	S05	1910	21.5	88	2520	18
SOLED 0F2H1 3.7-2M		3730	40	93	5040	36
SOLED 0F3 3.5-1M	STE-M STE-S STW	2140	21.5	99	2701	17
SOLED 0F3 3.5-2M		4220	39	108	5402	34
SOLED 0F3 3.7-1M	STE-M STE-S STW	2680	28	95	3420	24
SOLED 0F3 3.7-2M		5340	52	102	6840	48
SOLED 0F2H1 3.5-2M	S	2610	30.5	85	3980	26
SOLED 0F2H1 3.7-2M	S	3340	40	83	5040	36

*FLUSSO APPARECCHIO / POTENZA APPARECCHIO: Dati nominali rilevati in laboratorio.

*FLUSSO NOMINALE LED / POTENZA NOMINALE LED: Dati nominali estrapolati da datasheet costruttore LED.

I valori indicati in questa scheda tecnica sono da considerarsi valori nominali. Tolleranza su flusso: +/-7%. Tolleranza su potenza: +/-5%.

Al fine di favorire un costante aggiornamento dei propri prodotti, AEC si riserva il diritto di apportare modifiche senza preavviso.

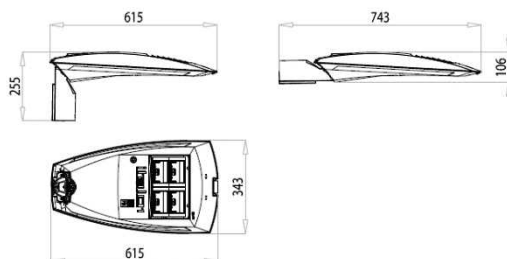


Descrizione	Codice
PU 4	--
SOLEID	--

20-0420

DXF	DWG	WKF	PDF	JPG	 quote in mm
Scala: 1:30					

Data: 25/11/20 UNIT A4-h



ITALO 1

CARATTERISTICHE PRINCIPALI

Applicazioni	Illuminazione stradale.
Gruppo ottico	<p>STE-M/S: Ottica asimmetrica per illuminazione stradale extraurbana. STU-M/S: Ottica asimmetrica per illuminazione stradale, urbana e ciclopedonale. STW: Ottica asimmetrica per illuminazione di strade larghe e urbane e extraurbane, specifica per asfalti bagnati. SV/SV2: Ottica asimmetrica per illuminazione di svincoli autostradali o strade urbane molto strette. S05: Ottica asimmetrica per illuminazione stradale, urbana e aree verdi. OP-DX/SX: Ottica asimmetrica per attraversamenti pedonali. Temperatura di colore: 4000K (3000K in opzione) CRI ≥ 70 LOR= 100%, DLOR= 100%, ULOR= 0% Classe di sicurezza fotobiologica: EXEMPT GROUP Efficienza sorgente LED: 168 lm/W @ 525mA, Tj=85°C, 4000K</p>
Classe di isolamento	II, I
Grado di protezione	IP66 IK09 totale
Dimensioni	Vedere disegno
Peso	max 7 kg
Superficie esposta	Laterale: 0.06m ² – Pianta: 0.18m ² SCx:0.04m ²
Montaggio	Braccio o testa palo Ø60mm Ø33mm ÷ Ø60mm (in opzione) Ø60mm ÷ Ø76mm (in opzione)
Inclinazione	Testa palo: 0°, +5°, +10°, +15°, +20° Braccio: 0°, -5°, -10°, -15°, -20° Braccio: +5°, 0°, -5°, -10°, -15°, -20° (solo Ø33mm ÷ Ø60mm)
Moduli LED	Gruppo ottico rimovibile in campo.
Cablaggio	Piastra cablaggio rimovibile in campo.
Temp. di esercizio	-40°C / +50°C
Temp. di stoccaggio	-40°C / +80°C
Norme di riferimento	EN 60598-1, EN 60598-2-3, EN 62471, EN 55015, EN 61547, EN 61000-3-2, EN 61000-3-3



CARATTERISTICHE ELETTRICHE

Alimentazione	220+240V 50/60Hz (Tolleranza standard ±10%. Altri voltaggi e tolleranze su richiesta)
Fattore di potenza	>0,95 (a pieno carico, F, DA, DAC)
Sezionatore	Incluso, con ferma cavo integrato.
Connessione rete	Per cavi sezione max. 4mm ²
Protez. sovratensioni	Fino a 10kV Con SPD (in opzione) 10kV / 10kV CM/DM
SPD (in opzione)	10kV-10kA, type 2+3, completo di LED di segnalazione e termofusibile per disconnessione del carico a fine vita.
Sistema di controllo (opzioni)	F: Fisso non dimmerabile. DA: Dimmerazione automatica (mezzanotte virtuale) con profilo di default. DAC: Profilo DA custom. FLC: Flusso luminoso costante. WL: Telecontrollo punto/punto ad onde radio. DALI: Interfaccia di dimmerazione digitale DALI. NEMA: Presa 7 pin (ANSI C136.41). ZHAGA: Presa 4 pin (ZHAGA Book 18).
Vita gruppo ottico (Tq=25°C, 700mA)	>100.000hr L90B10 >100.000hr L90, TM-21

MATERIALI

Attacco	Alluminio pressofuso UNI EN1706. Verniciato a polveri.
Dissipatore	
Telaio	
Copertura	
Gancio di chiusura	Alluminio estruso con molla in acciaio inox.
Gruppo ottico	Alluminio 99.85% con finitura superficiale realizzata con deposizione sotto vuoto 99.95%. Alluminio classe A+ (DIN EN 16268)
Schermo	Vetro piano temperato sp. 4mm elevata trasparenza.
Pressacavo	Plastico M20x1.5 - IP68
Guarnizione	Poliuretanic
Colore	Grigio satinato semilucido - Cod. 2B

APPARECCHIO	OTTICA	FLUSSO APPARECCHIO* (Tq=25°C, 4000K, lm)	POTENZA APPARECCHIO* (Tq=25°C, Vin=230Vac, F/DA/DAC, W)	EFFICIENZA APPARECCHIO (Tq=25°C, lm/W)	FLUSSO NOMINALE LED* (Tj=85°C, 4000K, lm)	POTENZA NOMINALE LED* (Tj=85°C, W)
ITALO 1 0F2H1 4.5-1M	S05	1880	16	117	2184	13
ITALO 1 0F2H1 4.5-2M	STU-M	3690	30.5	120	4368	26
ITALO 1 0F2H1 4.5-3M	STU-S	5530	44	125	6552	39
ITALO 1 0F2H1 4.5-4M	SV	7150	57	125	8736	52
ITALO 1 0F2H1 4.7-1M	SV2	2420	21.5	112	2765	18
ITALO 1 0F2H1 4.7-2M	STU-M	4720	40	118	5530	36
ITALO 1 0F2H1 4.7-3M	STU-S	7030	58	121	8295	54
ITALO 1 0F2H1 4.7-4M	SV	8990	76	118	11060	72
ITALO 1 0F3 4.5-1M	SV2	2610	21.5	121	2950	17
ITALO 1 0F3 4.5-2M	STE-M	5160	39	132	5900	34
ITALO 1 0F3 4.5-3M	STE-S	7490	57	131	8850	51
ITALO 1 0F3 4.5-4M	STW	9950	76	130	11800	68
ITALO 1 0F3 4.7-1M	STE-M	3270	28	116	3735	24
ITALO 1 0F3 4.7-2M	STE-S	6530	52	125	7470	48
ITALO 1 0F3 4.7-3M	STW	9420	76	123	11205	72
ITALO 1 0F3 4.7-4M	STE-M	12550	102	123	14940	96
ITALO 1 0F3 4.5-1M	STE-S	2510	21.5	116	2950	17
ITALO 1 0F3 4.5-2M	S05	4950	39	126	5900	34
ITALO 1 0F3 4.5-3M	S05	7190	57	126	8850	51
ITALO 1 0F3 4.5-4M	S05	9550	76	125	11800	68
ITALO 1 0F3 4.7-1M	S05	3140	28	112	3735	24
ITALO 1 0F3 4.7-2M	S05	6270	52	120	7470	48
ITALO 1 0F3 4.7-3M	S05	9040	76	118	11205	72
ITALO 1 0F3 4.7-4M	S05	12050	102	118	14940	96



APPARECCHIO	OTTICA	FLUSSO APPARECCHIO* (Tq=25°C, 4000K, lm)	POTENZA APPARECCHIO* (Tq=25°C, Vin=230Vac, F/DA/DAC, W)	EFFICIENZA APPARECCHIO (Tq=25°C, lm/W)	FLUSSO NOMINALE LED* (Tj=85°C, 4000K, lm)	POTENZA NOMINALE LED* (Tj=85°C, W)
ITALO 1 0F6 4.5-1M	OP-DX	5160	39	132	5901	35
ITALO 1 0F6 4.5-2M	OP-SX	9950	76	130	11802	70
ITALO 1 0F6 4.7-1M	OP-DX	6530	52	125	7470	47
ITALO 1 0F6 4.7-2M	OP-SX	12550	102	123	14940	94

*FLUSSO APPARECCHIO / POTENZA APPARECCHIO: Dati nominali rilevati in laboratorio.

*FLUSSO NOMINALE LED / POTENZA NOMINALE LED: Dati nominali estrapolati da datasheet costruttore LED.

I valori indicati in questa scheda tecnica sono da considerarsi valori nominali. Tolleranza su flusso: +/-7%. Tolleranza su potenza: +/-5%.

Tolleranza su potenza in versioni ZHAGA o con alimentatore D4i/SR: +/-10%.

Al fine di favorire un costante aggiornamento dei propri prodotti, AEC si riserva il diritto di apportare modifiche senza preavviso.

APPARECCHIO	OTTICA	FLUSSO APPARECCHIO* (Tq=25°C, 3000K, lm)	POTENZA APPARECCHIO* (Tq=25°C, Vin=230Vac, F/DA/DAC, W)	EFFICIENZA APPARECCHIO (Tq=25°C, lm/W)	FLUSSO NOMINALE LED* (Tj=85°C, 3000K, lm)	POTENZA NOMINALE LED* (Tj=85°C, W)
ITALO 1 0F2H1 3.5-1M	S05	1750	16	109	1990	13
ITALO 1 0F2H1 3.5-2M	STU-M	3430	30.5	112	3980	26
ITALO 1 0F2H1 3.5-3M	STU-S	5140	44	116	5970	39
ITALO 1 0F2H1 3.5-4M	SV	6650	57	116	7960	52
ITALO 1 0F2H1 3.7-1M	SV2	6650	57	116	7960	52
ITALO 1 0F2H1 3.7-1M	S05	2250	21.5	104	2520	18
ITALO 1 0F2H1 3.7-2M	STU-M	4390	40	109	5040	36
ITALO 1 0F2H1 3.7-3M	STU-S	6540	58	112	7560	54
ITALO 1 0F2H1 3.7-4M	SV	8360	76	110	10080	72
ITALO 1 0F2H1 3.7-4M	SV2	8360	76	110	10080	72
ITALO 1 0F3 3.5-1M		2430	21.5	113	2701	17
ITALO 1 0F3 3.5-2M	STE-M	4800	39	123	5402	34
ITALO 1 0F3 3.5-3M	STE-S	6970	57	122	8103	51
ITALO 1 0F3 3.5-4M	STW	9250	76	121	10804	68
ITALO 1 0F3 3.7-1M		3040	28	108	3420	24
ITALO 1 0F3 3.7-2M	STE-M	6070	52	116	6840	48
ITALO 1 0F3 3.7-3M	STE-S	8760	76	115	10260	72
ITALO 1 0F3 3.7-4M	STW	11670	102	114	13680	96
ITALO 1 0F3 3.5-1M		2330	21.5	108	2701	17
ITALO 1 0F3 3.5-2M	S05	4600	39	117	5402	34
ITALO 1 0F3 3.5-3M		6690	57	117	8103	51
ITALO 1 0F3 3.5-4M		8880	76	116	10804	68
ITALO 1 0F3 3.7-1M		2920	28	104	3420	24
ITALO 1 0F3 3.7-2M	S05	5830	52	112	6840	48
ITALO 1 0F3 3.7-3M		8410	76	110	10260	72
ITALO 1 0F3 3.7-4M		11210	102	109	13680	96



APPARECCHIO	OTTICA	FLUSSO APPARECCHIO* (Tq=25°C, 3000K, lm)	POTENZA APPARECCHIO* (Tq=25°C, Vin=230Vac, F/DA/DAC, W)	EFFICIENZA APPARECCHIO (Tq=25°C, lm/W)	FLUSSO NOMINALE LED* (Tj=85°C, 3000K, lm)	POTENZA NOMINALE LED* (Tj=85°C, W)
ITALO 1 0F6 3.5-1M	OP-DX	4800	39	123	5190	35
ITALO 1 0F6 3.5-2M	OP-SX	9250	76	121	10380	70
ITALO 1 0F6 3.7-1M	OP-DX	6070	52	116	6570	47
ITALO 1 0F6 3.7-2M	OP-SX	11670	102	114	13140	94

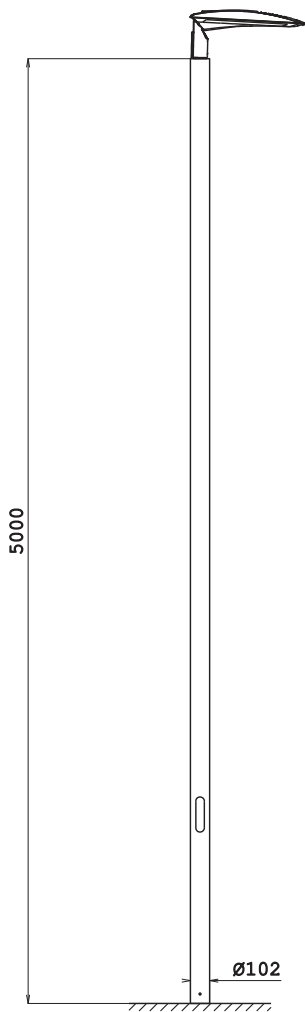
*FLUSSO APPARECCHIO / POTENZA APPARECCHIO: Dati nominali rilevati in laboratorio.

*FLUSSO NOMINALE LED / POTENZA NOMINALE LED: Dati nominali estrapolati da datasheet costruttore LED.

I valori indicati in questa scheda tecnica sono da considerarsi valori nominali. Tolleranza su flusso: +/-7%. Tolleranza su potenza: +/-5%.

Tolleranza su potenza in versioni ZHAGA o con alimentatore D4i/SR: +/-10%.

Al fine di favorire un costante aggiornamento dei propri prodotti, AEC si riserva il diritto di apportare modifiche senza preavviso.

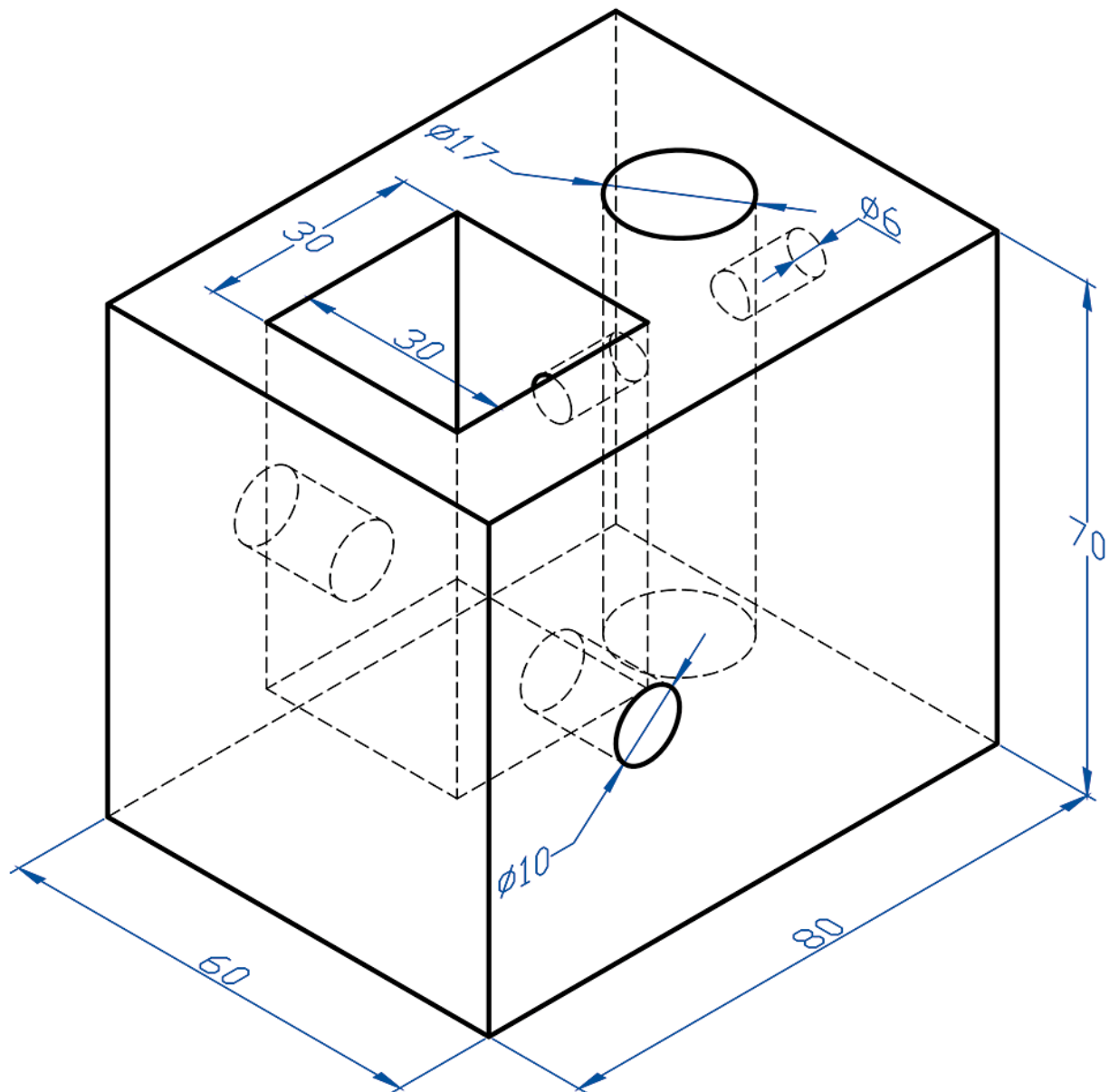


		Descrizione	Codice
		DS5	--
		Italo 1	--
18-0231a			
DXF	DWG	WKF PDF JPG	
			Scala: 1:40
Data: 27/11/18			UNI A4-h

This document is propriety of AEC ILLUMINAZIONE S.r.l. copying, reproducing and diffusion of this document is strictly prohibited if not authorized in written by AEC ILLUMINAZIONE S.r.l.

CAPOZPLINP Plinto palo illuminazione – Ferracuti

 ferracuti.com/portfolio/capozplinp-plinto-palo-illuminazione/



Caratteristiche

DIMENSIONE 60 X 80 X 70 cm

PESO 650,00 kg

Voce di capitolato

Fabbricato per palo illuminazione realizzato in calcestruzzo vibrato con resistenza caratteristica R_cK 450 kg/cm e prodotto da azienda certificata ISO 9001. Nel plinto dovranno essere ricavati un pozzetto di cm 40×40 ed una apertura del diametro di cm 22

per l'inserimento del palo e dovranno essere predisposti i fori interni per i collegamenti con il palo e gli altri punti luce tramite le adeguate canalizzazioni. Sono compresi e compensati nel prezzo: lo scavo; la fornitura e posa in opera del plinto; il rinfianco con materiale arido stabilizzato; quanto altro occorrente per dare l'opera finita e funzionante. E' escluso il chiusino in ghisa.