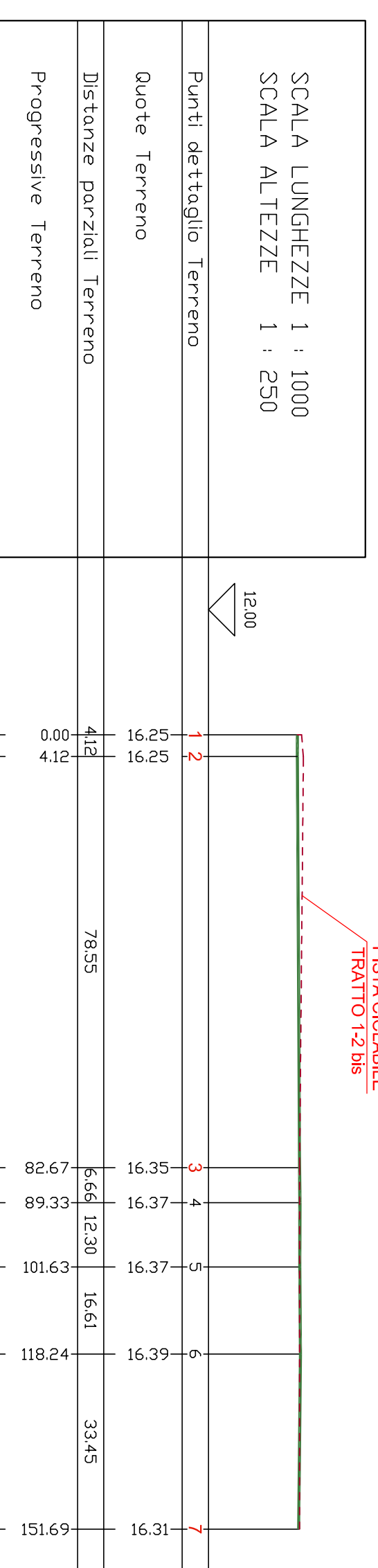


TRATTO 1-2



TRATTO 1-2 bis

COMUNE DI FANO

Progetto finanziato dall'Unione europea - NextGeneration EU PNRR - Progetto finanziato dall'Unione Europea
- PNRR - RIGENERAZIONE URBANA V5C2
Infrastrutture sociali, famiglie, comunità e terzo settore - 2.1. Investimenti in progetti di rigenerazione urbana,
volti a ridurre situazioni di emarginazione e degrado sociale

OGGETTO:
PROGETTO DI NUOVA PISTA CICLABILE BELLOCCHI FANO
IP STRALCIO - CUP E31B19000630002

PROGETTO DEFINITIVO - ESECUTIVO

PROGETTAZIONE GENERALE:
Studio di Architettura
Arch. Massimo Amadi
Via Marconi n. 6 - 48100 Fano (PU)
C.F. 02661830429 - P.IVA 02662920429

ARCHITETTURA:
SACCAIENGO SRL
C.so G. Mazzini n. 170 - 61122 Ancona (AN)
C.F. 02661830429 - P.IVA 02661830429

ING. FRANCESCO AMADI
C.F. 02661830429 - P.IVA 02662920429

IMPANTISTICA:
Ing. Erica Lombardi
C.F. 02661830429 - P.IVA 02662920429

PROGETTAZIONE GEOLÓGICA:
Dott. Geol. Maria Vittoria Castellani
Via Z. Guptoni, 16 - 61022 Fano (PU)
C.F. 02661830429 - P.IVA 02662920429

SICUREZZA:
Dott. Geol. Carlo Cendani
Via Saba Ferrucci n. 56B - 61022 Fano (PU)
C.F. 02661830429 - P.IVA 02662920429

R.U.P.: Ing. Ilenia Santini

TITOLO:
STATO ATTUALE
PROFILI TRATTO 1-2 e TRATTO 1-2 bis

Scala 1:1000-250

DATA:
Aprile 2023

NTAVOLA

REV.	DATA.	DESCRIZIONE:	RED.	VER.	APP.